

## IE-C6FP8LD0012M40V40-D

Weidmüller Interface GmbH & Co. KG  
Klingenbergstraße 26  
D-32758 Detmold  
Germany

www.weidmueller.com



組立済 IE ケーブル、パッチケーブル Cabinet Line、Cat.  
6、LSZH、グレー、片側 90 傾斜

## 一般注文データ

|            |                                                                                                          |
|------------|----------------------------------------------------------------------------------------------------------|
| バージョン      | パッチケーブル, RJ45 IP 20, RJ45 IP 20, 角度90°, <20 m: Cat.6A / >20 m Class EA (ISO/IEC 11801 2010), LSZH, 1.2 m |
| 注文番号       | <a href="#">1248280012</a>                                                                               |
| 種別         | IE-C6FP8LD0012M40V40-D                                                                                   |
| GTIN (EAN) | 4050118044713                                                                                            |
| 数量         | 1 items                                                                                                  |

## IE-C6FP8LD0012M40V40-D

Weidmüller Interface GmbH & Co. KG  
Klingenbergstraße 26  
D-32758 Detmold  
Germany

www.weidmueller.com

## 技術データ

## 承認

MAMID承認件数



ROHS 適合

UL File Number Search [ULウェブサイト](#)

証明書番号 (cULus) E316369

## 寸法と重量

|      |       |          |              |
|------|-------|----------|--------------|
| 長さ   | 1.2 m | 長さ (インチ) | 47.2441 inch |
| 正味重量 | 63 g  |          |              |

## 温度

|        |                |      |                |
|--------|----------------|------|----------------|
| 保管温度   | -20 °C...60 °C | 動作温度 | -20 °C...60 °C |
| 取り付け温度 | 0 °C...50 °C   |      |                |

## 環境製品コンプライアンス

RoHS 対応状況 準拠 (免除なし)  
REACH SVHC 0.1wt%を超えるSVHCは含まれていません

## 一般基準

|               |                |                     |                                                                   |
|---------------|----------------|---------------------|-------------------------------------------------------------------|
| コネクタ規格        | IEC 60603-7-51 | アプリケーション固有の通信ケーブル設備 | ANSI/TIA/EIA-568-B.2-10,<br>ISO/IEC 11801:2002,<br>EN50173-1:2007 |
| 証明書番号 (cULus) | E316369        |                     |                                                                   |

## 標準

コネクタ規格 IEC 60603-7-51

## 電気プロパティ

|            |     |            |                 |
|------------|-----|------------|-----------------|
| 50 °Cの通電容量 | 1 A | PoE / PoE+ | IEEE 802.3atに適合 |
|------------|-----|------------|-----------------|

## ケーブルの機械的特性と材料特性

|               |            |      |                                                                                                                            |
|---------------|------------|------|----------------------------------------------------------------------------------------------------------------------------|
| 色             | グレー        | ハロゲン | ハロゲンフリー、IEC 60754-2に準拠                                                                                                     |
| 最小曲げ半径 (1回のみ) | 4 x ケーブル直径 | 延焼耐性 | IEC 60332-2-2に準拠,<br>in accordance with IEC 60332-1-2, in accordance with IEC 60332-3-24, in accordance with UL 2556 (FT1) |

## ケーブルの電気プロパティ

|      |           |                       |                                                           |
|------|-----------|-----------------------|-----------------------------------------------------------|
| 転送速度 | 10 Gbit/s | カテゴリー                 | <20 m: Cat.6A / >20 m<br>Class EA (ISO/IEC 11801<br>2010) |
| 動作電圧 | 50 V DC   | 最大 1000 MHz のカップリング緩衝 | 80 dB                                                     |

## IE-C6FP8LD0012M40V40-D

Weidmüller Interface GmbH & Co. KG  
Klingenbergstraße 26  
D-32758 Detmold  
Germany

www.weidmueller.com

## 技術データ

|                    |                     |                      |                        |
|--------------------|---------------------|----------------------|------------------------|
| EN 50174-2 準拠絶縁クラス | d                   | 1 kHzでの容量            | 46 nF/km               |
| 10 MHz での結合抵抗/m    | 5.00 mΩ             | テスト電圧：電線 - 電線 - シールド | 2秒間に2.5 kV/DC          |
| 抵抗差                | 5 %                 | 遅延時間差                | 2.5 ns/100m            |
| 動作電圧 (UL定格)        | 30 V AC / 42.4 V DC | 特性インピーダンス            | 100 ± 15 Ω @ 1-100 MHz |

## ケーブル構造

|                    |                                        |            |         |
|--------------------|----------------------------------------|------------|---------|
| 撚線                 | 7                                      | シースカラー     | グレー     |
| 断面積                | 4*2*AWG 27/7 - 4*2*0.1 mm <sup>2</sup> | シールド       | S/FTP   |
| 配線数                | 8                                      | 絶縁断面       | 1.04 mm |
| 絶縁                 | PE                                     | シース直径、最大   | 5.9 mm  |
| シース直径、最小           | 5.5 mm                                 | シース素材      | LSZH    |
| 電線対シールド            | アルミ箔                                   | 電線コアの調整    | ツイストペア  |
| 全体シールド仕様           | 銅線編組由来のシールド編み                          | シールド編組の重重複 | 60 %    |
| 色シーケンスまたは電線 - 電線ペア | 白 - 青、白 - オレンジ、白 - 緑、白 - 茶             |            |         |

## プラグ

|      |                                               |      |                                            |
|------|-----------------------------------------------|------|--------------------------------------------|
| プラグ右 | RJ45, IP20, オス型接点, 角度90°, プラグ, プラスチック, シールド仕様 | 左プラグ | RJ45, IP20, オス型接点, 直線, プラグ, プラスチック, シールド仕様 |
|------|-----------------------------------------------|------|--------------------------------------------|

## プラグ、右

|      |                                               |
|------|-----------------------------------------------|
| プラグ右 | RJ45, IP20, オス型接点, 角度90°, プラグ, プラスチック, シールド仕様 |
|------|-----------------------------------------------|

## プラグ、左

|      |                                            |
|------|--------------------------------------------|
| 左プラグ | RJ45, IP20, オス型接点, 直線, プラグ, プラスチック, シールド仕様 |
|------|--------------------------------------------|

## 分類

|             |             |             |             |
|-------------|-------------|-------------|-------------|
| ETIM 8.0    | EC002599    | ETIM 9.0    | EC002599    |
| ETIM 10.0   | EC002599    | ECLASS 14.0 | 27-06-03-08 |
| ECLASS 15.0 | 27-06-03-08 |             |             |

**IE-C6FP8LD0012M40V40-D**

**Weidmüller Interface GmbH & Co. KG**  
 Klingenbergstraße 26  
 D-32758 Detmold  
 Germany

www.weidmueller.com

図面

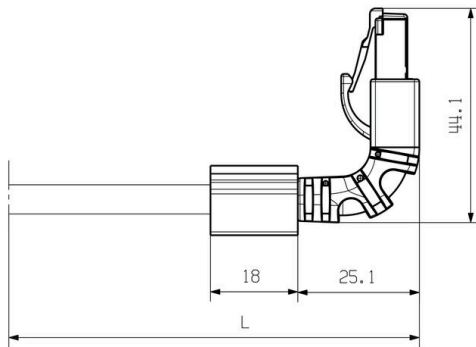
配線

|      |   |                |   |      |
|------|---|----------------|---|------|
| RJ45 | 1 | white (orange) | 1 | RJ45 |
|      | 2 | orange         | 2 |      |
|      | 3 | white (green)  | 3 |      |
|      | 4 | blue           | 4 |      |
|      | 5 | white (blue)   | 5 |      |
|      | 6 | green          | 6 |      |
|      | 7 | white (brown)  | 7 |      |
|      | 8 | brown          | 8 |      |

寸法図



寸法図



## IE-C6FP8LD0012M40V40-D

Weidmüller Interface GmbH &amp; Co. KG

Klingenbergstraße 26

D-32758 Detmold

Germany

## アクセサリ

www.weidmueller.com

## 空白



TM-Iは、交通技術アプリケーション向けの、実績と定業のあるタイプのマーカーです。個別のラベル付けに、長い文字列に対応できる、多くの異なるタグの長さをご用意しています。プロジェクトマーカフィールドのおかげで、切り離しと取り付けが簡単です。スリーブの事前取付とタグの追加設置は、優れた汎用性を提供します。TM-Iの特別形状により、組み立てが容易で、確実な位置決めが可能です。それらは多くの市販スリーブに対応します。MultiCard形式のおかげで、PrintJet CONNECT、プロッタ、またはSTIペンを使用して、タグをすばやく簡単に印刷できます。

- プロジェクトマーカフィールドのおかげで、切り離しと取り付けが簡単です。
- 交通技術のアプリケーションに関して認識された認証済マーカーです
- スリーブの事前取付とタグの追加設置は、優れた汎用性を提供します
- CLITスリーブに関連したP-InkまたはSTIペンによるラベリングには適していません

カスタム印字の場合：お客様のラベリング仕様に関しては、当社のラベリングソフトウェア、M-PrintPROまたはM-PrintPRO Online (インストール未実施)のファイルをお送りください。

## 一般注文データ

|            |                            |                                           |
|------------|----------------------------|-------------------------------------------|
| 種別         | TM-I 12 MC NE WS           | バージョン                                     |
| 注文番号       | <a href="#">1718411044</a> | TM-I, マーカーの挿入, 12 x 4 mm, 白色              |
| GTIN (EAN) | 4008190348977              |                                           |
| 数量         | 320 ST                     |                                           |
| 種別         | TM-I 18 MC NE WS           | バージョン                                     |
| 注文番号       | <a href="#">1718431044</a> | TM-I, マーカーの挿入, 1.5 - 22 mm, 18 x 4 mm, 白色 |
| GTIN (EAN) | 4008190349011              |                                           |
| 数量         | 320 ST                     |                                           |