

IE-C6FP8LD0010M40V40-D

Weidmüller Interface GmbH & Co. KG
Klingenbergstraße 26
D-32758 Detmold
Germany

www.weidmueller.com



組立済 IE ケーブル、パッチケーブル Cabinet Line、Cat.
6、LSZH、グレー、片側 90 傾斜

一般注文データ

バージョン	パッチケーブル, RJ45 IP 20, RJ45 IP 20, 角度90°, <20 m: Cat.6A / >20 m Class EA (ISO/IEC 11801 2010), LSZH, 1 m
注文番号	1248280010
種別	IE-C6FP8LD0010M40V40-D
GTIN (EAN)	4050118044706
数量	1 items

IE-C6FP8LD0010M40V40-D

Weidmüller Interface GmbH & Co. KG
Klingenbergstraße 26
D-32758 Detmold
Germany

www.weidmueller.com

技術データ

承認

MAMID承認件数



ROHS

適合

UL File Number Search

[ULウェブサイト](#)

証明書番号 (cULus)

E316369

寸法と重量

長さ	1 m	長さ (インチ)	39.3701 inch
正味重量	52.5 g		

温度

保管温度	-20 °C...60 °C	動作温度	-20 °C...60 °C
取り付け温度	0 °C...50 °C		

環境製品コンプライアンス

RoHS 対応状況

準拠 (免除なし)

REACH SVHC

0.1wt%を超えるSVHCは含まれていません

一般基準

コネクタ規格	IEC 60603-7-51	アプリケーション固有の通信ケーブル設備	ANSI/TIA/EIA-568-B.2-10, ISO/IEC 11801:2002, EN50173-1:2007
証明書番号 (cULus)	E316369		

標準

コネクタ規格	IEC 60603-7-51
--------	----------------

電気プロパティ

50 °Cの通電容量	1 A	PoE / PoE+	IEEE 802.3atに適合
------------	-----	------------	-----------------

ケーブルの機械的特性と材料特性

色	グレー	ハロゲン	ハロゲンフリー、IEC 60754-2に準拠
最小曲げ半径 (1回のみ)	4 x ケーブル直径	延焼耐性	IEC 60332-2-2に準拠, in accordance with IEC 60332-1-2, in accordance with IEC 60332-3-24, in accordance with UL 2556 (FT1)

ケーブルの電気プロパティ

転送速度	10 Gbit/s	カテゴリー	<20 m: Cat.6A / >20 m Class EA (ISO/IEC 11801 2010)
動作電圧	50 V DC	最大 1000 MHz のカップリング緩衝	80 dB

IE-C6FP8LD0010M40V40-D

Weidmüller Interface GmbH & Co. KG
Klingenbergstraße 26
D-32758 Detmold
Germany

www.weidmueller.com

技術データ

EN 50174-2 準拠絶縁クラス	d	1 kHzでの容量	46 nF/km
10 MHz での結合抵抗/m	5.00 mΩ	テスト電圧：電線 - 電線 - シールド	2秒間に2.5 kV/DC
抵抗差	5 %	遅延時間差	2.5 ns/100m
動作電圧 (UL定格)	30 V AC / 42.4 V DC	特性インピーダンス	100 ± 15 Ω @ 1-100 MHz

ケーブル構造

撚線	7	シースカラー	グレー
断面積	4*2*AWG 27/7 - 4*2*0.1 mm ²	シールド	S/FTP
配線数	8	絶縁断面	1.04 mm
絶縁	PE	シース直径、最大	5.9 mm
シース直径、最小	5.5 mm	シース素材	LSZH
電線対シールド	アルミ箔	電線コアの調整	ツイストペア
全体シールド仕様	銅線編組由来のシールド編み	シールド編組の重重複	60 %
色シーケンスまたは電線 - 電線ペア	白 - 青、白 - オレンジ、白 - 緑、白 - 茶		

プラグ

プラグ右	RJ45, IP20, オス型接点, 角度90°, プラグ, プラスチック, シールド仕様	左プラグ	RJ45, IP20, オス型接点, 直線, プラグ, プラスチック, シールド仕様
------	---	------	--

プラグ、右

プラグ右	RJ45, IP20, オス型接点, 角度90°, プラグ, プラスチック, シールド仕様
------	---

プラグ、左

左プラグ	RJ45, IP20, オス型接点, 直線, プラグ, プラスチック, シールド仕様
------	--

分類

ETIM 8.0	EC002599	ETIM 9.0	EC002599
ETIM 10.0	EC002599	ECLASS 14.0	27-06-03-08
ECLASS 15.0	27-06-03-08		

IE-C6FP8LD0010M40V40-D

Weidmüller Interface GmbH & Co. KG
 Klingenbergstraße 26
 D-32758 Detmold
 Germany

www.weidmueller.com

図面

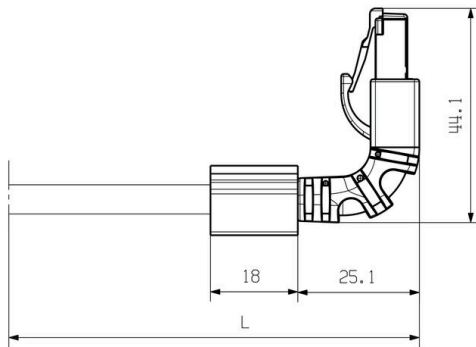
配線

RJ45	1	white (orange)	1	RJ45
	2	orange	2	
	3	white (green)	3	
	4	blue	4	
	5	white (blue)	5	
	6	green	6	
	7	white (brown)	7	
	8	brown	8	

寸法図



寸法図



アクセサリ

空白



TM-Iは、交通技術アプリケーション向けの、実績と定業のあるタイプのマーカーです。個別のラベル付けに、長い文字列に対応できる、多くの異なるタグの長さをご用意しています。プロジェクトマーカフィールドのおかげで、切り離しと取り付けが簡単です。スリーブの事前取付とタグの追加設置は、優れた汎用性を提供します。TM-Iの特別形状により、組み立てが容易で、確実な位置決めが可能です。それらは多くの市販スリーブに対応します。MultiCard形式のおかげで、PrintJet CONNECT、プロッタ、またはSTIペンを使用して、タグをすばやく簡単に印刷できます。

- プロジェクトマーカフィールドのおかげで、切り離しと取り付けが簡単です。
- 交通技術のアプリケーションに関して認識された認証済マーカーです
- スリーブの事前取付とタグの追加設置は、優れた汎用性を提供します
- CLITスリーブに関連したP-InkまたはSTIペンによるラベリングには適していません

カスタム印字の場合：お客様のラベリング仕様に関しては、当社のラベリングソフトウェア、M-PrintPROまたはM-PrintPRO Online (インストール未実施)のファイルをお送りください。

一般注文データ

種別	TM-I 12 MC NE WS	バージョン
注文番号	1718411044	TM-I, マーカーの挿入, 12 x 4 mm, 白色
GTIN (EAN)	4008190348977	
数量	320 ST	
種別	TM-I 18 MC NE WS	バージョン
注文番号	1718431044	TM-I, マーカーの挿入, 1.5 - 22 mm, 18 x 4 mm, 白色
GTIN (EAN)	4008190349011	
数量	320 ST	