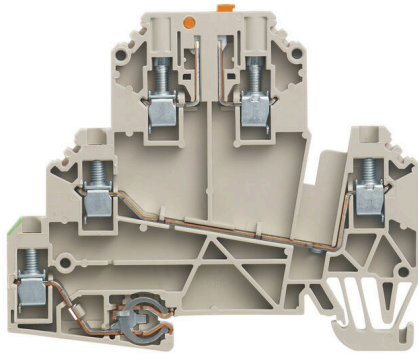


WDK 2.5/TR-DU-PE STB

Weidmüller Interface GmbH & Co. KG
Klingenbergstraße 26
D-32758 Detmold
Germany

www.weidmueller.com

製品イメージ



一部の用途では、テストや安全の目的で、テストポイントまたは断路要素をフィードスルー端子に追加することが妥当です。テスト断路端子を使用すれば、無電圧状態で電流回路を測定できます。断路中、空気パスおよびクリーブパスの寸法は評価されませんが、指定の定格突入電圧の強度を確認する必要があります。

一般注文データ

バージョン	テスト用断路端子, ねじ接続, ダークベージュ, 2.5 mm ² , 24 A, 500 V, 接続数: 5, レベル数: 3
注文番号	1247430000
種別	WDK 2.5/TR-DU-PE STB
GTIN (EAN)	4050118038453
数量	50 items

WDK 2.5/TR-DU-PE STB

Weidmüller Interface GmbH & Co. KG
Klingenbergstraße 26
D-32758 Detmold
Germany

www.weidmueller.com

技術データ

承認

MAMID承認件数



ROHS 適合
UL File Number Search [ULウェブサイト](#)
証明書番号 (UR) E60693

寸法と重量

深さ	67.5 mm	奥行き (インチ)	2.6575 inch
DIN レールを含む奥行き	67 mm	高さ	80.5 mm
高さ (インチ)	3.1693 inch	幅	5.1 mm
幅 (インチ)	0.2008 inch	正味重量	18.4 g

温度

保管温度	-25 °C...55 °C	周囲温度	-50 °C...75 °C
連続動作温度、最小	-50 °C	連続動作温度、最大	120 °C

環境製品コンプライアンス

RoHS 対応状況 準拠 (免除あり)
RoHS 適用除外 (該当する場合/既知の場合) 6c
REACH SVHC Lead 7439-92-1
SCIP 2511a375-e5ea-4696-bc3b-4d9541e376c4

UL評価データ

導体サイズ工場配線最大 (UR)	12 AWG	電流の規模C (UR)	20 A
電圧規模C (UR)	300 V	導体サイズ工場配線最小 (UR)	30 AWG
証明書番号 (UR)	E60693	導体サイズフィールド配線最小 (UR)	30 AWG
導体サイズフィールド配線最大 (UR)	12 AWG		

クランプ用コンダクタ (定格接続)

IEC 60947-1 準拠のゲージ	A2	導体接続断面積 AWG、最大	AWG 12
接続方向	横向きに	締付けトルク、最大	0.6 Nm
締付けトルク、最小	0.5 Nm	被覆剥き長さ	8 mm
接続方式 2	ねじ接続	接続方式	ねじ接続
接続数	5	クランプ範囲、最大	4 mm ²
クランプ範囲、最小	0.5 mm ²	クランプネジ	M 3
刃寸法	0.6 x 3.5 mm	配線接続断面 AWG、最小	AWG 30
配線接続断面、ワイヤエンドフェルール付 DIN 46228/4 の細径撚線、最大	2.5 mm ²	配線接続断面、ワイヤエンドフェルール付 DIN 46228/4 の細径撚線、最小	0.5 mm ²
配線接続断面、ワイヤエンドフェルール付 DIN 46228/1 の細径撚線、最大	2.5 mm ²	配線接続断面、ワイヤエンドフェルール付 DIN 46228/1 の細径撚線、最小	0.5 mm ²
配線接続断面、細径撚線、最大	4 mm ²	配線接続断面、細径撚線、最小	0.5 mm ²
接続断面、撚線、最大	4 mm ²	接続断面、撚線、最小	0.5 mm ²
配線接続断面ソリッドコア、最大	4 mm ²	配線接続断面、ソリッドコア、最小	0.5 mm ²
接続断面、細径撚線、最小	0.5 mm ²		

WDK 2.5/TR-DU-PE STB

Weidmüller Interface GmbH & Co. KG
Klingenbergstraße 26
D-32758 Detmold
Germany

www.weidmueller.com

技術データ

クランプ用コンダクタ (追加接続)

接続種別、追加接続 ねじ接続

システム仕様

バージョン	ねじ接続, スペース, PE接続付き, ソケット付き, コネクタ無しの終端部	エンドカバープレートの要求	はい
電位数	3	レベル数	3
レベルごとのクランプポイント数	2	層ごとの電位数	1
内部で交差接続されたレベル	いいえ	PE 接続	はい
取り付けレーン	TS 35	N 関数	いいえ
PE 関数	はい	PEN 関数	いいえ

全般

導体接続断面積 AWG、最大	AWG 12	配線接続断面積 AWG、最小	AWG 30
取り付けレーン	TS 35		

材料データ

基本材質	Wemid	色	ダークベージュ
UL 94 可燃性等級	V-0		

評価データ

定格断面	2.5 mm ²	定格電圧	500 V
定格 DC 電圧	500 V	公称電流	24 A
最大導体電流	24 A	IEC 60947-7-x 準拠の容量抵抗	1.33 mΩ
定格インパルス耐電圧	8 kV	IEC 60947-7-xに準拠した出力損失	0.77 W
汚染度	3		

追加の技術データ

開放側面	右	爆発試験バージョン	いいえ
取り付け方式	嵌合仕様		

分類

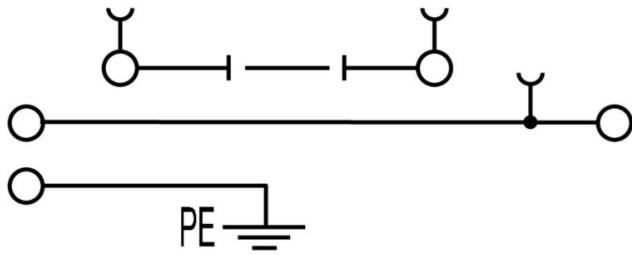
ETIM 8.0	EC000902	ETIM 9.0	EC000902
ETIM 10.0	EC000902	ECLASS 14.0	27-25-01-09
ECLASS 15.0	27-25-01-09		

WDK 2.5/TR-DU-PE STB

Weidmüller Interface GmbH & Co. KG
Klingenbergstraße 26
D-32758 Detmold
Germany

www.weidmueller.com

図面



WDK 2.5/TR-DU-PE STB

Weidmüller Interface GmbH & Co. KG
Klingenbergstraße 26
D-32758 Detmold
Germany

www.weidmueller.com

アクセサリ

渡り配線



隣接する端子台に対する電位分布または乗算は、渡り配線を介して実現されます。また、追加の配線作業を容易に回避することができます。電極が破損しても、端子台の接触信頼性は確保されます。当社の品揃えは、モジュラー式端子台用での差し込み式でネジ固定可能な渡り配線システムを提供します。

一般注文データ

種別	WQV 2.5/2	バージョン
注文番号	1053660000	渡り配線コネクタ (端子), ねじ込み, 黄色, 32 A, 極数: 2, ピッチ (mm)
GTIN (EAN)	4008190031121	(P): 5.10, 絶縁: はい, 幅: 7 mm
数量	50 ST	
種別	WQV 2.5/3	バージョン
注文番号	1053760000	渡り配線コネクタ (端子), ねじ込み, 黄色, 32 A, 極数: 3, ピッチ (mm)
GTIN (EAN)	4008190058999	(P): 5.10, 絶縁: はい, 幅: 7 mm
数量	50 ST	
種別	WQV 2.5/4	バージョン
注文番号	1053860000	渡り配線コネクタ (端子), ねじ込み, 黄色, 32 A, 極数: 4, ピッチ (mm)
GTIN (EAN)	4008190049706	(P): 5.10, 絶縁: はい, 幅: 7 mm
数量	50 ST	
種別	WQV 2.5/10	バージョン
注文番号	1054460000	渡り配線コネクタ (端子), ねじ込み, 黄色, 32 A, 極数: 10, ピッチ (mm)
GTIN (EAN)	4008190135089	(P): 5.10, 絶縁: はい, 幅: 7 mm
数量	20 ST	

エンドプレートと分離プレート



分離プレートとエンドプレートは端子台にとって不可欠なアクセサリです。分離プレートは、異なる電位や機能グループを光学および電気的に分離し、安全性を高め、制御盤内部の構造を明確にします。エンドプレートは端子台列の側面を閉じ、通電部分との接触を防ぎ、清潔で安定した仕上がりを確保します。どちらのコンポーネントも、それぞれのWeidmüller端子台シリーズに正確に適合しており、安全でコンプライアンスに準拠したプロフェッショナルな配線に役立ちます。

一般注文データ

種別	WAP WDK 2.5N/TR-DU	バージョン
注文番号	1839850000	端子用エンドプレート, ダークベージュ, 高さ: 80.35 mm, 幅: 1.5 mm,
GTIN (EAN)	4032248998319	V-0, Wemid, 適合仕様: いいえ
数量	50 ST	

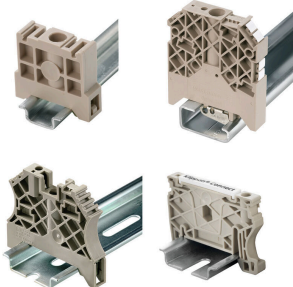
WDK 2.5/TR-DU-PE STB

Weidmüller Interface GmbH & Co. KG
Klingenbergstraße 26
D-32758 Detmold
Germany

www.weidmueller.com

アクセサリ

エンドブラケット



ワイドミュラーの製品は、端子レールに対する安定的で信頼性の高い取り付けを保証し、スライドを防ぐエンドブラケットを含んでいます。ネジ有り/無しのバージョンも利用できます。エンドブラケットには、グループマーカー対応のマーキングオプション、およびテストプラグホルダーが含まれます。

一般注文データ

種別	WEW 35/1	バージョン	
注文番号	1059000000	エンドブラケット, ダークベージュ, TS 35, V-2, Wemid, 幅: 12 mm,	
GTIN (EAN)	4008190172282	100 °C	
数量	50 ST		

ヒューズホルダー



ヒューズホルダー SIHAは、断路端子をヒューズ端子に素早く切り替えます。断路レバーをそのまま取り外してヒューズユニットを取り付けます。

一般注文データ

種別	SIHA 3/G20	バージョン	
注文番号	7921560000	フィードスルーモジュラー端子ヒューズホルダー, 黒色, 6.3 A, プラグ接続可能, V-0, Wemid	
GTIN (EAN)	4032248264643		
数量	25 ST		
種別	SIHA 3/G20/LD 10-36V	バージョン	
注文番号	7921570000	フィードスルーモジュラー端子ヒューズホルダー, 黒色, 2.31 mA, プラグ接続可能, V-0, Wemid	
GTIN (EAN)	4032248322503		
数量	25 ST		
種別	SIHA 3/G20/LD 140-250V	バージョン	
注文番号	7921600000	フィードスルーモジュラー端子ヒューズホルダー, 黒色, 2.31 mA, プラグ接続可能, V-0, Wemid	
GTIN (EAN)	4032248322633		
数量	25 ST		

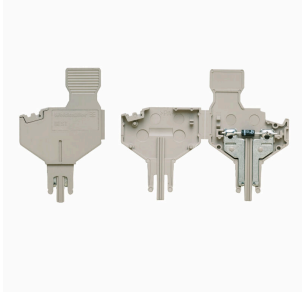
WDK 2.5/TR-DU-PE STB

Weidmüller Interface GmbH & Co. KG
Klingenbergstraße 26
D-32758 Detmold
Germany

www.weidmueller.com

アクセサリ

コンポーネントプラグ



コンポーネントプラグは、電子コンポーネントを接続断
路端子台に統合するために使用されます。電子コンポー
ネントのはんだ付け後、プラグを接続断端子台の断
路箇所を組み込むことで、断路端子台を電子コンポー
ネント内蔵型のモジュラー端子台に変更します。

一般注文データ

種別	BEST	バージョン
注文番号	1833100000	アクセサリ, コンポーネントプラグ
GTIN (EAN)	4032248501014	
数量	50 ST	
種別	BEST/D	バージョン
注文番号	1878560000	アクセサリ, コンポーネントプラグ, 1 A
GTIN (EAN)	4032248471492	
数量	50 ST	
種別	BEST/DRBR	バージョン
注文番号	1878570000	アクセサリ, コンポーネントプラグ, 22 A
GTIN (EAN)	4032248471508	
数量	50 ST	

プラグ接続解除



統合型接続遮断レバー付属端子台とは対照的に、当社の
接続遮断プラグは、端子台と各アプリケーションを完全
に取り外しでき、当社の標準ディスコネクタに代わる柔
軟なソリューションを提供します。

一般注文データ

種別	TNST	バージョン
注文番号	1833090000	アクセサリ, 遮断プラグ, 20 A
GTIN (EAN)	4032248471485	
数量	50 ST	

WDK 2.5/TR-DU-PE STB

Weidmüller Interface GmbH & Co. KG
Klingenbergstraße 26
D-32758 Detmold
Germany

www.weidmueller.com

アクセサリ

スクリュードライバー (マイナス用)



丸刃の付いたマイナススクリュードライバー SD DIN 5265、ISO 2380/2、出力は DIN 5264, ISO 2380/1 準拠。クロームトップチップ、ソフトフィニッシュグリップ

一般注文データ

種別	SDS 0.6X3.5X100	バージョン	
注文番号	9008330000	スクリュードライバー, スクリュードライバー	
GTIN (EAN)	4032248056286		
数量	1 ST		

空白



Dekafix (DEK) マーカーは、半導体とプラグインコネクタ、さらに電子副次構成に対応する総合マーカーです。このシステムは短い番号ので配列に適しており、即時印刷対応マーカーの広範な範囲を対象とします。一度の作業手順で迅速にインストールできる被覆剥きを提供します。印刷は読みやすく、コントラストも豊かで、幅は多種類が利用可能です。

- 即時使用可能なマーカーの広い対象範囲
- 迅速な設置に対応する被覆剥き
- ワイドミューラーの全ケーブルコネクタに対応する端子台マーカー
- ブランク MultiCard または標準印刷

カスタム印字の場合：お客様のラベリング仕様に関しては、当社のラベリングソフトウェア、M-PrintPRO または M-PrintPRO Online (インストール未実施) のファイルをお送りください。

一般注文データ

種別	DEK 5/5 MC NE WS	バージョン	
注文番号	1609801044	Dekafix, 端子マーカー, 5 x 5 mm, ピッチ (mm) (P): 5.00 Weidmueller,	
GTIN (EAN)	4008190397111	白色	
数量	1000 ST		
種別	WS 8/5 MC NE WS	バージョン	
注文番号	1640740000	WS, 端子マーカー, 8 x 5 mm, ピッチ (mm) (P): 5.00 Weidmueller, ア	
GTIN (EAN)	4008190279103	レン・ブラッドリー, 白色	
数量	720 ST		

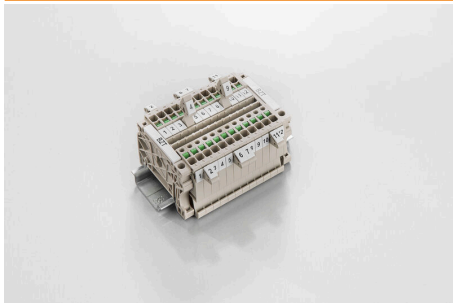
WDK 2.5/TR-DU-PE STB

Weidmüller Interface GmbH & Co. KG
Klingenbergstraße 26
D-32758 Detmold
Germany

www.weidmueller.com

アクセサリ

マーカホルダー



マーカホルダーは、5 または 5.1 mm ピッチの標準マーカを追加で取り付けすることができます。斜め型ホルダーはオプションで一緒にスナップ可能で、Klippon® コネクトモジュール端子台のすべての標準マーキングチャンネルに設置できます。対応マーカの種別は、指定印字ホルダーの各アクセサリの下で確認できます。

一般注文データ

種別	BZT 1 WS 10/5	バージョン
注文番号	1805490000	アクセサリ, マーカホルダー
GTIN (EAN)	4032248270231	
数量	100 ST	
種別	BZT 1 ZA WS 10/5	バージョン
注文番号	1805520000	アクセサリ, マーカホルダー
GTIN (EAN)	4032248270248	
数量	100 ST	

BE6.3 ビット - マイナス溝付き



DIN 3126 準拠の 1/4" 六角ドライバー、機器直接接続対応形状
スロットヘッドビット DIN 5264、1/4" ドライブ、E6.3
DIN 3126

一般注文データ

種別	BIT E6.3Z 0.6X3.5X70	バージョン
注文番号	9205670000	アクセサリ, ドライバーインサート
GTIN (EAN)	4032248772971	
数量	5 ST	

スクリュードライバー (マイナス用)



VDE 絶縁マイナススクリュードライバー、SDI DIN 7437、ISO 2380/2、DIN 5264、ISO 2380/1 準拠ドライバー出力。ソフトフィニッシュグリップ

WDK 2.5/TR-DU-PE STB

Weidmüller Interface GmbH & Co. KG
Klingenbergstraße 26
D-32758 Detmold
Germany

www.weidmueller.com

アクセサリ

一般注文データ

種別	SDIZ 0.6X3.5X100	バージョン	
注文番号	9008450000	スクリュードライバー, 刃幅 (B): 3.5 mm, ブレード長: 100 mm, 刃厚	
GTIN (EAN)	4032248056446	み (A): 0.6 mm	
数量	1 ST		

WS 8/5



WS/ DEK

MultiMark 端子台マーカーは、ふたつのコンポーネントから構成される革新的な複合材を使用しています。マーカーのハードベースの外形がコネクタにしっかりとハマります。弾性表面仕上げにより、マーカーの取り付けが容易になります。この特殊なパンチ加工材は、特に長い端子台で積み重なりがちなわずかな間隔の違いに対応するために、ストリップの伸張を可能にします。別の 1 点の長所：表面材の優れた印刷適性により、耐久性および摩耗耐性に優れたラベリングを実現します。300 dpi の印刷分解能で、非常に読みやすい表記が得られます。

MultiMark で得られるメリット

- 強固な保持と耐久性に優れた印刷
- 連続ストリップにより、設置時間を節約
- 革新的な複合材質により容易に取り付け可能
- 最適な読みやすさを実現する大きな印字フィールド
- 製造元に依存しない事による柔軟性

一般注文データ

種別	WS 8/5 MM WS	バージョン	
注文番号	2007150000	WS, 端子マーカー, 8 x 5 mm, Weidmueller, 白色	
GTIN (EAN)	4050118392029		
数量	800 ST		

プラグ接続解除



統合型接続遮断レバー付属端子台とは対照的に、当社の接続遮断プラグは、端子台と各アプリケーションを完全に取り外しでき、当社の標準ディスコネクタに代わる柔軟なソリューションを提供します。

一般注文データ

種別	DTLE 2.5/4	バージョン	
注文番号	2910530000	ロック素子 (端子), Wemid, 赤色	
GTIN (EAN)	4099986519466		
数量	25 ST		