

RCMKITZ 24VDC 4CO LED

Weidmüller Interface GmbH & Co. KG
Klingenbergstraße 26
D-32758 Detmold
Germany

www.weidmueller.com

技術データ

承認

ROHS 適合

寸法と重量

深さ	79 mm	奥行き (インチ)	3.1102 inch
高さ	101 mm	高さ (インチ)	3.9764 inch
幅	27 mm	幅 (インチ)	1.063 inch
正味重量	117.2 g		

温度

保管温度	-40 °C...70 °C	周囲温度	-40 °C...70 °C
動作温度			

環境製品コンプライアンス

RoHS 対応状況	準拠 (免除なし)
REACH SVHC	0.1wt%を超えるSVHCは含まれていません

制御側

定格制御電圧	24 V DC	定格電流 DC	31.3 mA
公称出力	750 mW	コイル抵抗	777 Ω ± 10 %
ステータス表示	緑色LED	保護回路	一体型フリーホイールダイオード

負荷側

定格スイッチング電圧	AC240 V	持続電流	6 A
定格負荷の最大回路周波数	0.1 Hz	突入電流	12 A / 20 ms
AC スwitching容量 (抵抗)、最大	1500 VA	DC スwitching容量 (抵抗)、最大	144 W @ 24 V
スイッチオン遅延	≤ 15 ms	スイッチオフ遅延	≤ 10 ms
接点の種類	4 CO contact with test button (AgNi)	機械的耐用期間	ACコイル20 x 106開閉サイクル, DCコイル30 x 10 6開閉サイクル
最小スイッチング電源	1 mA @ 24 V, 10 mA @ 12 V, 100 mA @ 5 V		

一般データ

取り付けレール	TS 35	テストボタンが使用可能	はい
テストボタンのバージョン	ロック可能	メカニカルスイッチの位置表示	はい
色	黒色	UL 94 可燃性等級	V-2

絶縁協調

定格電圧	240 V	汚染度	2
サージ電圧カテゴリー	III	沿面距離とクリアランス距離入力 - 出力 ≥ 4 mm	
耐電圧、入出力	2.5 kVeff / 1分	開接点の耐電圧	1.2 kVeff / 1分
インパルス耐電圧	5 kV (1.2/50 μs)	保護度合い	IP20

承認/標準の詳細

関連リレー	RCM570L24	関連ベース	SCM4CO Z
証明書番号 (CSA) リレー	249409-2426937	証明書番号 (cURus) リレー	E522350

RCMKITZ 24VDC 4C0 LED

Weidmüller Interface GmbH & Co. KG
Klingenbergstraße 26
D-32758 Detmold
Germany

www.weidmueller.com

技術データ

証明書番号 (cURus) ベース E223759

接続データ

導体接続方法	耐張クランプ接続	クランプ範囲、定格接続	1.5 mm ²
クランプ範囲、最小	0.5 mm ²	クランプ範囲、最大	1.5 mm ²
刃寸法	0.4 x 2.5 mm		

分類

ETIM 8.0	EC001437	ETIM 9.0	EC001437
ETIM 10.0	EC001437	ECLASS 14.0	27-37-16-01
ECLASS 15.0	27-37-16-01		

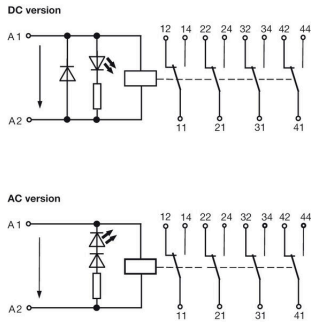
RCMKITZ 24VDC 4CO LED

Weidmüller Interface GmbH & Co. KG
 Klingenbergstraße 26
 D-32758 Detmold
 Germany

www.weidmueller.com

図面

配線図

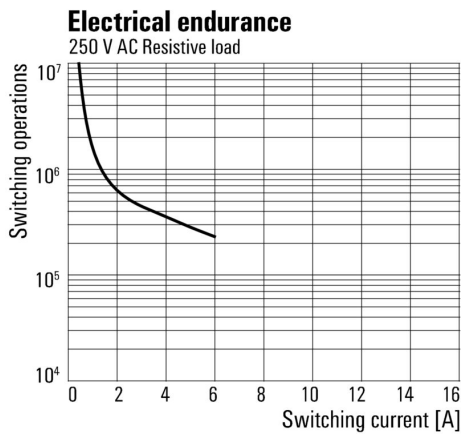


グラフ



DC 負荷制限曲線 抵抗負荷

グラフ



機器耐用期間 250 V AC 抵抗負荷

RCMKITZ 24VDC 4CO LED

Weidmüller Interface GmbH & Co. KG
 Klingenbergstraße 26
 D-32758 Detmold
 Germany

www.weidmueller.com

図面

