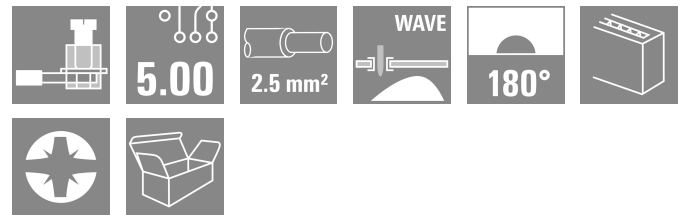
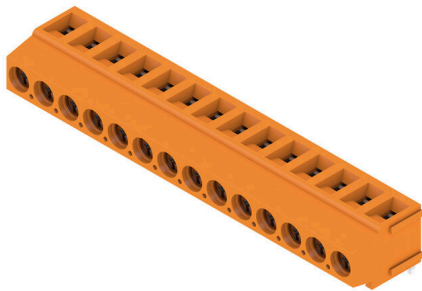


## LM 5.00/14/180 3.5SN OR BX

Weidmüller Interface GmbH & Co. KG  
Klingenbergstraße 26  
D-32758 Detmold  
Germany

www.weidmueller.com

## 製品イメージ



5.00 mm ピッチおよび 5.08 mm ピッチの、実績豊富なクランピングヨーク接続を有する PCB 端子。電線接続断面積方向 90、135、180。最大 2.5 mm<sup>2</sup> までのコ電線接続断面積に適合します。

## 一般注文データ

バージョン	プリント基板端子台, 5.00 mm, 極数: 14, 180°, ソルダピン長 (l): 3.5 mm, 錫メッキ, 橙色, クランプヨークねじ接続, クランプ範囲、最大: 2.5 mm <sup>2</sup> , 箱
注文番号	<a href="#">1234350000</a>
種別	LM 5.00/14/180 3.5SN OR BX
GTIN (EAN)	4050118018707
数量	50 items
製品データ	IEC: 630 V / 17.5 A / 0.2 - 2.5 mm <sup>2</sup> UL: 300 V / 15 A / AWG 24 - AWG 14
パッケージ	箱

## LM 5.00/14/180 3.5SN OR BX

Weidmüller Interface GmbH & Co. KG  
Klingenbergstraße 26  
D-32758 Detmold  
Germany

www.weidmueller.com

## 技術データ

## 承認

MAMID承認件数



ROHS	適合
UL File Number Search	<a href="#">ULウェブサイト</a>
証明書番号 (cURus)	E60693

## 寸法と重量

深さ	13.8	奥行き (インチ)	0.5433 inch
高さ	13.5	高さ (インチ)	0.5315 inch
下位バージョンの高さ	10 mm	幅	70.55 mm
幅 (インチ)	2.7776 inch	正味重量	16.8 g

## 環境製品コンプライアンス

RoHS 対応状況	準拠 (免除なし)
REACH SVHC	0.1wt%を超えるSVHCは含まれていません

## システムパラメータ

製品ファミリー	OMNIMATE信号 - シリーズLM	導体接続方法	クランプヨークねじ接続
PCB の取り付け	THRはんだ付け接続	導体取り出し方向	180°
ピッチ (mm) (P)	5.00 mm	ピッチ (インチ) (P)	0.197 "
極数	14	ピンモデルシリーズ数量	1
顧客による実装済	はい	行数	1
列当たりの最大隣接極数	24	ソルダーピン長 (l)	3.5 mm
はんだピン寸法	0.95 x 0.8 mm	ソルダーアイレット穴直径 (D)	1.3 mm
ソルダーアイレット穴直径公差 (D)	+0.1 mm	極当たりソルダーピン数	1
スクレイドライバー刃	0.6 x 3.5	スクレイドライバー刃の標準	DIN 5264
締付けトルク、最小	0.4 Nm	締付けトルク、最大	0.5 Nm
クランプネジ	M 2.5	被覆剥き長さ	6 mm
L1 (mm)	65.00 mm	L1 (インチ)	2.559 "
DIN VDE 0470に適合したタッチセーフ保護	IP 10	DIN VDE 57 106に適合したタッチセーフ保護	バックカバー ハンドタッチセーフ
保護度合い	IP20	体積抵抗	1.20 mΩ

## 材料データ

絶縁材	Wemid (PA)	色	橙色
カラーチャート (類似)	RAL 2000	絶縁材グループ	I
比較追跡指数 (CTI)	≥ 600	絶縁抵抗	≥ 108 Ω
Moisture Level (MSL)		UL 94 可燃性等級	V-0
接点材質	銅合金	接触表面	錫メッキ
コーティング	1 ~ 3 μm Ni, 4 ~ 6 μm SN	錫メッキの種類	つや消し
はんだ接続の層構造	1...3 μm Ni / 4...6 μm Sn matt	保管温度、最小	-40 °C
保管温度、最大	70 °C	動作温度、最小	-50
動作温度、最大	120	温度範囲、設置、最小	-25 °C
温度範囲、設置、最大	120 °C		

LM 5.00/14/180 3.5SN OR BX

Weidmüller Interface GmbH & Co. KG  
 Klingenbergstraße 26  
 D-32758 Detmold  
 Germany

www.weidmueller.com

技術データ

接続に適した導体

クランプ範囲、最小	0.2 mm <sup>2</sup>
クランプ範囲、最大	2.5 mm <sup>2</sup>
配線接続断面 AWG、最小	AWG 24
導体接続断面積 AWG、最大	AWG 14
固定式、最小 H05 (07) V-U	0.2 mm <sup>2</sup>
固定式、最大 H05 (07) V-U	2.5 mm <sup>2</sup>
フレキシブル、最小 H05 (07) V-K	0.2 mm <sup>2</sup>
フレキシブル、最大 H05 (07) V-K	2.5 mm <sup>2</sup>
w. プラスチックカラーフェルール、DIN 46228 pt 4、最小	0.25 mm <sup>2</sup>
プラスチックカラー付フェルール DIN 46228 pt 4、最大	1.5 mm <sup>2</sup>
w. フェルール、DIN 46228 pt 1、最小	0.25 mm <sup>2</sup>
ワイヤエンドフェルール付 DIN 46228 pt 1、最大	1.5 mm <sup>2</sup>
EN 60999 a x b; ø 準拠のプラグゲージ	2.4 mm x 1.5 mm; 1.9mm
バスピン	

クランプ導体	導体接続断面	種別	配線の細線仕様
フェルール端子		公称	0.5 mm <sup>2</sup>
		被覆剥き長さ	公称 8 mm
		推奨フェルール端子	<a href="#">H0.5/12 OR</a>
		被覆剥き長さ	公称 6 mm
フェルール端子		推奨フェルール端子	<a href="#">H0.5/6</a>
		種別	配線の細線仕様
		公称	0.75 mm <sup>2</sup>
		被覆剥き長さ	公称 8 mm
フェルール端子		推奨フェルール端子	<a href="#">H0.75/12 W</a>
		被覆剥き長さ	公称 6 mm
		推奨フェルール端子	<a href="#">H0.75/6</a>
		種別	配線の細線仕様
フェルール端子		公称	1 mm <sup>2</sup>
		被覆剥き長さ	公称 8 mm
		推奨フェルール端子	<a href="#">H1.0/12 GE</a>
		被覆剥き長さ	公称 6 mm
フェルール端子		推奨フェルール端子	<a href="#">H1.0/6</a>
		種別	配線の細線仕様
		公称	0.25 mm <sup>2</sup>
		被覆剥き長さ	公称 8 mm
フェルール端子		推奨フェルール端子	<a href="#">H0.25/10 HBL</a>
		被覆剥き長さ	公称 5 mm
		推奨フェルール端子	<a href="#">H0.25/5</a>
		種別	配線の細線仕様
フェルール端子		公称	0.34 mm <sup>2</sup>
		被覆剥き長さ	公称 8 mm
		推奨フェルール端子	<a href="#">H0.34/10 TK</a>
		種別	配線の細線仕様

参照テキスト フェルールの長さは、製品と定格電圧に応じて選択されます。、プラスチック製カラーの外径はピッチ (P) より大きくできません

IEC規格に準拠した公称データ

標準に準拠して検査済	IEC 60664-1, IEC 61984	定格電流、最小極数 (Tu=20°C)	17.5 A
定格電流、最大極数 (Tu=20°C)	16 A	定格電流、最小極数 (Tu=40°C)	17.5 A
定格電流、最大極数 (Tu=40°C)	14.2 A	サージ電圧等級の定格電圧/汚染度 II/2	630 V
サージ電圧等級の定格電圧/汚染度 III/2	320 V	サージ電圧等級の定格電圧 / 汚染度 III/3250 V	

## LM 5.00/14/180 3.5SN OR BX

Weidmüller Interface GmbH &amp; Co. KG

Klingenbergstraße 26

D-32758 Detmold

Germany

www.weidmueller.com

## 技術データ

サージ電圧等級の定格インパルス電圧/ 4 kV  
汚染度 II/2  
サージ電圧等級の定格インパルス電圧/ 4 kV  
汚染度 III/3

サージ電圧等級の定格インパルス電圧/ 4 kV  
汚染度 III/2  
短時間耐電流抵抗 3 x 1sで120 A

## CSAに準拠した公称データ

試験制度 (CSA)	CSA	証明書番号 (CSA)	200039-1815154
定格電圧 (グループ B/CSA 使用)	300 V	定格電圧 (グループ D/CSA 使用)	300 V
定格電流 (グループ B/CSA 使用)	18 A	定格電流 (グループ D/CSA 使用)	10 A
導体断面積、AGW、最小	AWG 24	導体断面積、AGW、最大	AWG 14
認可値の参照	仕様は最大値です - 詳細については承認証明書を参照してください。		

## UL 1059に準拠した公称データ

設定 (cURus)	CURUS	証明書番号 (cURus)	E60693
定格電圧 (グループ B / UL 1059 使用)	300 V	定格電圧 (グループ D / UL 1059 使用)	300 V
定格電流 (グループ B / UL 1059 使用)	15 A	定格電流 (グループ D / UL 1059 使用)	10 A
導体断面積、AGW、最小	AWG 24	導体断面積、AGW、最大	AWG 14
承認値への参照	仕様は最大値です - 詳細については承認証明書を参照してください。		

## 梱包

パッケージ	箱	VPE 長	105.00 mm
VPE幅	155.00 mm	VPEの高さ	280.00 mm

## テストの種類

試験：マーキングの耐久性	標準	DIN EN 60512-1-1 / 01.03	
	テスト	原産地表示、種類の識別、ピッチ、材料の種類、承認マーキングUL、承認マーキングCSA、耐久性	
	評価	使用可能	
テスト：クランプ可能な断面	標準	DIN EN 60999-1セクション7および9.1 / 12.00, DIN EN 60947-1セクション8.2.4.5.1 / 12.02	
	導体種類	導体の種類と導体断面	固定式0.2 mm <sup>2</sup>
		導体の種類と導体断面	撚線0.2 mm <sup>2</sup>
		導体の種類と導体断面	撚線1.5 mm <sup>2</sup>
		導体の種類と導体断面	固定式2.5 mm <sup>2</sup>
		導体の種類と導体断面	AWG 24/1
		導体の種類と導体断面	AWG 24/19
		導体の種類と導体断面	AWG 14/1
		導体の種類と導体断面	AWG 14/19
	評価	合格した	
導体の損傷や偶発的な緩みをテストする	標準	DIN EN 60999-1セクション9.4 / 12.00	
	要件	0.2 kg	
	導体種類	導体の種類と導体断面	撚線0.25 mm <sup>2</sup>
		導体の種類と導体断面	AWG 24/1
		導体の種類と導体断面	AWG 24/19
	評価	合格した	
	要件	0.3 kg	
	導体種類	導体の種類と導体断面	固定式0.5 mm <sup>2</sup>
	評価	合格した	
	要件	0.4 kg	
導体種類	導体の種類と導体断面	撚線1.5 mm <sup>2</sup>	
評価	合格した		

## LM 5.00/14/180 3.5SN OR BX

Weidmüller Interface GmbH &amp; Co. KG

Klingenbergstraße 26

D-32758 Detmold

Germany

www.weidmueller.com

## 技術データ

	要件	0.7 kg
引き抜き試験	導体種類	導体の種類と導体断面 固定式2.5 mm <sup>2</sup>
		導体の種類と導体断面 AWG 14/1
		導体の種類と導体断面 AWG 14/19
	評価	合格した
	標準	DIN EN 60999-1セクション9.5 / 12.00
	要件	≥10 N
	導体種類	導体の種類と導体断面 撚線0.25 mm <sup>2</sup>
		導体の種類と導体断面 AWG 24/1
		導体の種類と導体断面 AWG 24/19
	評価	合格した
	要件	≥20 N
	要件	≥40 N
	導体種類	導体の種類と導体断面 H07V-K1.5
	評価	合格した
	要件	≥50 N
	導体種類	導体の種類と導体断面 H07V-U2.5
		導体の種類と導体断面 AWG 14/1
		導体の種類と導体断面 AWG 14/19
	評価	合格した

## 重要なメモ

IPC準拠 適合性：製品の開発、製造、および出荷は、国際的に認められた基準と基準に従って行なわれ、データシートに記載された保証された特性を遵守します。IPC-A-610「クラス2」に準拠して装飾的な特性を満たします。製品に関するさらなる請求は、要求に応じて評価できます。

- 注意事項
- Rated current related to rated cross-section & min. No. of poles.
  - Wire end ferrule without plastic collar to DIN 46228/1
  - Wire end ferrule with plastic collar to DIN 46228/4
  - P on drawing = pitch
  - Rated data refer only to the component itself. Clearance and creepage distances to other components are to be designed in accordance with the relevant application standards.
  - Long term storage of the product with average temperature of 50 °C and maximum humidity 70%, 36 months

## 分類

ETIM 8.0	EC002643	ETIM 9.0	EC002643
ETIM 10.0	EC002643	ECLASS 14.0	27-46-01-01
ECLASS 15.0	27-46-01-01		

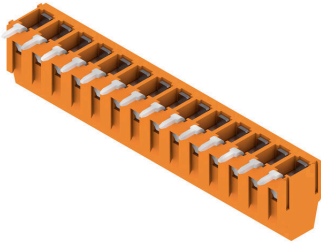
LM 5.00/14/180 3.5SN OR BX

Weidmüller Interface GmbH & Co. KG  
 Klingenbergstraße 26  
 D-32758 Detmold  
 Germany

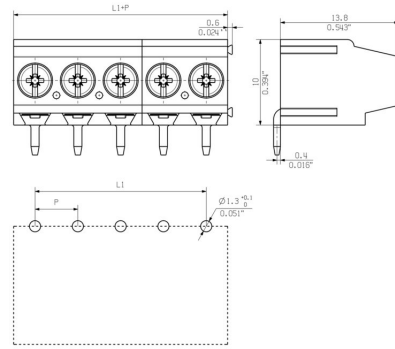
www.weidmueller.com

図面

製品イメージ



寸法図



グラフ



Derating curve valid for 5.00 & 5.08 pitch

## LM 5.00/14/180 3.5SN OR BX

Weidmüller Interface GmbH & Co. KG  
Klingenbergstraße 26  
D-32758 Detmold  
Germany

www.weidmueller.com

## アクセサリ

## スクリュードライバー (マイナス用)



VDE 絶縁マイナススクリュードライバー、SDI DIN 7437、ISO 2380/2、DIN 5264、ISO 2380/1 準拠ドライバー出力。ソフトフィニッシュグリップ

## 一般注文データ

種別	SDIS 0.6X3.5X100	バージョン
注文番号	<a href="#">2749810000</a>	スクリュードライバー, 刃幅 (B): 3.5 mm, ブレード長: 100 mm, 刃厚み (A): 0.6 mm
GTIN (EAN)	4050118897012	
数量	1 ST	
種別	SDS 0.6X3.5X100	バージョン
注文番号	<a href="#">2749340000</a>	スクリュードライバー, 刃幅 (B): 3.5 mm, ブレード長: 100 mm, 刃厚み (A): 0.6 mm
GTIN (EAN)	4050118895568	
数量	1 ST	

## プラススクリュードライバー (フィリップ用)



プラススクリュードライバー、フィリップス用、SDK PH DIN 5262、ISO 8764/2-PH、ISO 8764-PH への出力、クロムトップチップ、ソフトフィニッシュグリップ

## 一般注文データ

種別	SDK PHO X 60	バージョン
注文番号	<a href="#">2749400000</a>	スクリュードライバー, 刃幅 (B): 3 mm, 60 mm, 刃厚み (A): 0
GTIN (EAN)	4050118895629	
数量	1 ST	