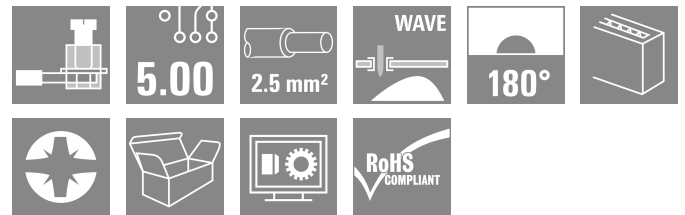
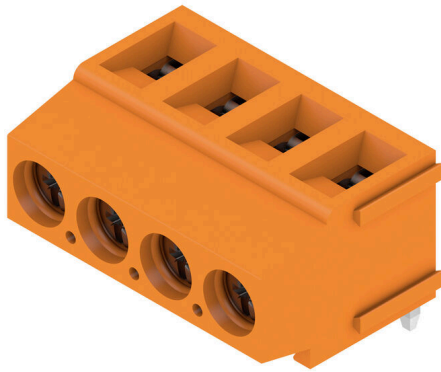


LM 5.00/04/180 3.5SN OR BX

Weidmüller Interface GmbH & Co. KG
Klingenbergstraße 26
D-32758 Detmold
Germany

www.weidmueller.com

製品イメージ



5.00 mm ピッチおよび 5.08 mm ピッチの、実績豊富なクラumpingヨーク接続を有する PCB 端子。電線接続断面積方向 90、135、180。最大 2.5 mm までのコ電線接続断面積に適合します。

一般注文データ

| | |
|------------|---|
| バージョン | プリント基板端子台, 5.00 mm, 極数: 4, 180°, ソルダerpin長 (l): 3.5 mm, 錫メッキ, 橙色, クランプヨークねじ接続, クランプ範囲、最大: 2.5 mm ² , 箱 |
| 注文番号 | 1234230000 |
| 種別 | LM 5.00/04/180 3.5SN OR BX |
| GTIN (EAN) | 4050118018349 |
| 数量 | 50 items |
| 製品データ | IEC: 630 V / 17.5 A / 0.2 - 2.5 mm ² UL: 300 V / 15 A / AWG 24 - AWG 14 |
| パッケージ | 箱 |

LM 5.00/04/180 3.5SN OR BX

Weidmüller Interface GmbH & Co. KG
Klingenbergstraße 26
D-32758 Detmold
Germany

www.weidmueller.com

技術データ

承認

MAMID承認件数



| | |
|-----------------------|--------------------------|
| ROHS | 適合 |
| UL File Number Search | ULウェブサイト |
| 証明書番号 (cURus) | E60693 |

寸法と重量

| | | | |
|------------|-------------|-----------|-------------|
| 深さ | 13.8 | 奥行き (インチ) | 0.5433 inch |
| 高さ | 13.5 mm | 高さ (インチ) | 0.5315 inch |
| 下位バージョンの高さ | 10 mm | 幅 | 20.55 mm |
| 幅 (インチ) | 0.8091 inch | 正味重量 | 4.8 g |

環境製品コンプライアンス

| | |
|------------|-------------------------|
| RoHS 対応状況 | 準拠 (免除なし) |
| REACH SVHC | 0.1wt%を超えるSVHCは含まれていません |

システムパラメータ

| | | | |
|---------------------------|---------------------|-----------------------------|------------------|
| 製品ファミリー | OMNIMATE信号 - シリーズLM | 導体接続方法 | クランプヨークねじ接続 |
| PCB の取り付け | THRはんだ付け接続 | 導体取り出し方向 | 180° |
| ピッチ (mm) (P) | 5.00 mm | ピッチ (インチ) (P) | 0.197 " |
| 極数 | 4 | ピンモデルシリーズ数量 | 1 |
| 顧客による実装済 | はい | 行数 | 1 |
| 列当たりの最大隣接極数 | 24 | ソルダーピン長 (l) | 3.5 mm |
| はんだピン寸法 | 0.95 x 0.8 mm | ソルダーアイレット穴直径 (D) | 1.3 mm |
| ソルダーアイレット穴直径公差 (D) | +0.1 mm | 極当たりソルダーピン数 | 1 |
| スクレイドライバー刃 | 0.6 x 3.5 | スクレイドライバー刃の標準 | DIN 5264 |
| 締付けトルク、最小 | 0.4 Nm | 締付けトルク、最大 | 0.5 Nm |
| クランプネジ | M 2.5 | 被覆剥き長さ | 6 mm |
| L1 (mm) | 15.00 mm | L1 (インチ) | 0.591 " |
| DIN VDE 0470に適合したタッチセーフ保護 | IP 10 | DIN VDE 57 106に適合したタッチセーフ保護 | バックカバー ハンドタッチセーフ |
| 保護度合い | IP20 | 体積抵抗 | 1.20 mΩ |

材料データ

| | | | |
|----------------------|--------------------------------|-------------|---------|
| 絶縁材 | Wemid (PA) | 色 | 橙色 |
| カラーチャート (類似) | RAL 2000 | 絶縁材グループ | I |
| 比較追跡指数 (CTI) | ≥ 600 | 絶縁抵抗 | ≥ 108 Ω |
| Moisture Level (MSL) | | UL 94 可燃性等級 | V-0 |
| 接点材質 | 銅合金 | 接触表面 | 錫メッキ |
| コーティング | 1 ~ 3 μm Ni, 4 ~ 6 μm SN | 錫メッキの種類 | つや消し |
| はんだ接続の層構造 | 1...3 μm Ni / 4...6 μm Sn matt | 保管温度、最小 | -40 °C |
| 保管温度、最大 | 70 °C | 動作温度、最小 | -50 °C |
| 動作温度、最大 | 120 | 温度範囲、設置、最小 | -25 °C |
| 温度範囲、設置、最大 | 120 °C | | |

LM 5.00/04/180 3.5SN OR BX

Weidmüller Interface GmbH & Co. KG
 Klingenbergstraße 26
 D-32758 Detmold
 Germany

www.weidmueller.com

技術データ

接続に適した導体

| | |
|-------------------------------------|------------------------|
| クランプ範囲、最小 | 0.2 mm ² |
| クランプ範囲、最大 | 2.5 mm ² |
| 配線接続断面 AWG、最小 | AWG 24 |
| 導体接続断面積 AWG、最大 | AWG 14 |
| 固定式、最小 H05 (07) V-U | 0.2 mm ² |
| 固定式、最大 H05 (07) V-U | 2.5 mm ² |
| フレキシブル、最小 H05 (07) V-K | 0.2 mm ² |
| フレキシブル、最大 H05 (07) V-K | 2.5 mm ² |
| w. プラスチックカラーフェルール、DIN 46228 pt 4、最小 | 0.25 mm ² |
| プラスチックカラー付フェルール DIN 46228 pt 4、最大 | 1.5 mm ² |
| w. フェルール、DIN 46228 pt 1、最小 | 0.25 mm ² |
| ワイヤエンドフェルール付 DIN 46228 pt 1、最大 | 1.5 mm ² |
| EN 60999 a x b; ø 準拠のプラグゲージ | 2.4 mm x 1.5 mm; 1.9mm |
| バスピン | |

| クランプ導体 | 導体接続断面 | 種別 | 配線の細線仕様 |
|---------|--------|-----------|------------------------------|
| フェルール端子 | | 公称 | 0.5 mm ² |
| | | 被覆剥き長さ | 公称 8 mm |
| | | 推奨フェルール端子 | H0.5/12 OR |
| | | 被覆剥き長さ | 公称 6 mm |
| フェルール端子 | | 推奨フェルール端子 | H0.5/6 |
| | | 種別 | 配線の細線仕様 |
| | | 公称 | 0.75 mm ² |
| | | 被覆剥き長さ | 公称 8 mm |
| フェルール端子 | | 推奨フェルール端子 | H0.75/12 W |
| | | 被覆剥き長さ | 公称 6 mm |
| | | 推奨フェルール端子 | H0.75/6 |
| | | 種別 | 配線の細線仕様 |
| フェルール端子 | | 公称 | 1 mm ² |
| | | 被覆剥き長さ | 公称 8 mm |
| | | 推奨フェルール端子 | H1.0/12 GE |
| | | 被覆剥き長さ | 公称 6 mm |
| フェルール端子 | | 推奨フェルール端子 | H1.0/6 |
| | | 種別 | 配線の細線仕様 |
| | | 公称 | 0.25 mm ² |
| | | 被覆剥き長さ | 公称 8 mm |
| フェルール端子 | | 推奨フェルール端子 | H0.25/10 HBL |
| | | 被覆剥き長さ | 公称 5 mm |
| | | 推奨フェルール端子 | H0.25/5 |
| | | 種別 | 配線の細線仕様 |
| フェルール端子 | | 公称 | 0.34 mm ² |
| | | 被覆剥き長さ | 公称 8 mm |
| | | 推奨フェルール端子 | H0.34/10 TK |
| | | 種別 | 配線の細線仕様 |

参照テキスト フェルールの長さは、製品と定格電圧に応じて選択されます。、プラスチック製カラーの外径はピッチ (P) より大きくできません

IEC規格に準拠した公称データ

| | | | |
|------------------------|------------------------|--------------------------|--------|
| 標準に準拠して検査済 | IEC 60664-1, IEC 61984 | 定格電流、最小極数 (Tu=20°C) | 17.5 A |
| 定格電流、最大極数 (Tu=20°C) | 16 A | 定格電流、最小極数 (Tu=40°C) | 17.5 A |
| 定格電流、最大極数 (Tu=40°C) | 14.2 A | サージ電圧等級の定格電圧/汚染度 II/2 | 630 V |
| サージ電圧等級の定格電圧/汚染度 III/2 | 320 V | サージ電圧等級の定格電圧 / 汚染度 III/3 | 250 V |

LM 5.00/04/180 3.5SN OR BX

Weidmüller Interface GmbH & Co. KG
Klingenbergstraße 26
D-32758 Detmold
Germany

www.weidmueller.com

技術データ

サージ電圧等級の定格インパルス電圧/ 4 kV
汚染度 II/2
サージ電圧等級の定格インパルス電圧/ 4 kV
汚染度 III/3

サージ電圧等級の定格インパルス電圧/ 4 kV
汚染度 III/2
短時間耐電流抵抗 3 x 1sで120 A

CSAに準拠した公称データ

| 試験制度 (CSA) | CSA | 証明書番号 (CSA) | 200039-1815154 |
|----------------------|-----------------------------------|----------------------|----------------|
| 定格電圧 (グループ B/CSA 使用) | 300 V | 定格電圧 (グループ D/CSA 使用) | 300 V |
| 定格電流 (グループ B/CSA 使用) | 18 A | 定格電流 (グループ D/CSA 使用) | 10 A |
| 導体断面積、AGW、最小 | AWG 24 | 導体断面積、AGW、最大 | AWG 14 |
| 認可値の参照 | 仕様は最大値です - 詳細については承認証明書を参照してください。 | | |

UL 1059に準拠した公称データ

| 設定 (cURus) | CURUS | 証明書番号 (cURus) | E60693 |
|----------------------------|-----------------------------------|----------------------------|--------|
| 定格電圧 (グループ B / UL 1059 使用) | 300 V | 定格電圧 (グループ D / UL 1059 使用) | 300 V |
| 定格電流 (グループ B / UL 1059 使用) | 15 A | 定格電流 (グループ D / UL 1059 使用) | 10 A |
| 導体断面積、AGW、最小 | AWG 24 | 導体断面積、AGW、最大 | AWG 14 |
| 承認値への参照 | 仕様は最大値です - 詳細については承認証明書を参照してください。 | | |

梱包

| | | | |
|-------|----------|--------|-----------|
| パッケージ | 箱 | VPE 長 | 152.00 mm |
| VPE幅 | 89.00 mm | VPEの高さ | 51.00 mm |

テストの種類

| | | |
|--------------------|------|--|
| 試験：マーキングの耐久性 | 標準 | DIN EN 60512-1-1 / 01.03 |
| | テスト | 原産地表示、種類の識別、ピッチ、材料の種類、承認マーキングUL、承認マーキングCSA、耐久性 |
| | 評価 | 使用可能 |
| テスト：クランプ可能な断面 | 標準 | DIN EN 60999-1セクション7および9.1 / 12.00, DIN EN 60947-1セクション8.2.4.5.1 / 12.02 |
| | 導体種類 | 導体の種類と導体断面 固定式0.2 mm ² 導体の種類と導体断面 撚線0.2 mm ² 導体の種類と導体断面 撚線1.5 mm ² 導体の種類と導体断面 固定式2.5 mm ² 導体の種類と導体断面 AWG 24/1 導体の種類と導体断面 AWG 24/19 導体の種類と導体断面 AWG 14/1 導体の種類と導体断面 AWG 14/19 |
| | 評価 | 合格した |
| 導体の損傷や偶発的な緩みをテストする | 標準 | DIN EN 60999-1セクション9.4 / 12.00 |
| | 要件 | 0.2 kg |
| | 導体種類 | 導体の種類と導体断面 撚線0.25 mm ² 導体の種類と導体断面 AWG 24/1 導体の種類と導体断面 AWG 24/19 |
| | 評価 | 合格した |
| | 要件 | 0.3 kg |
| | 導体種類 | 導体の種類と導体断面 固定式0.5 mm ² |
| | 評価 | 合格した |
| | 要件 | 0.4 kg |
| | 導体種類 | 導体の種類と導体断面 撚線1.5 mm ² |
| | 評価 | 合格した |

LM 5.00/04/180 3.5SN OR BX

Weidmüller Interface GmbH & Co. KG
 Klingenbergstraße 26
 D-32758 Detmold
 Germany

www.weidmueller.com

技術データ

| | | |
|--------|------|--|
| | 要件 | 0.7 kg |
| | 導体種類 | 導体の種類と導体断面 固定式2.5 mm ² 導体の種類と導体断面 AWG 14/1 導体の種類と導体断面 AWG 14/19 |
| 引き抜き試験 | 評価 | 合格した |
| | 標準 | DIN EN 60999-1セクション9.5 / 12.00 |
| | 要件 | ≥10 N |
| | 導体種類 | 導体の種類と導体断面 撚線0.25 mm ² 導体の種類と導体断面 AWG 24/1 導体の種類と導体断面 AWG 24/19 |
| | 評価 | 合格した |
| | 要件 | ≥20 N |
| | 要件 | ≥40 N |
| | 導体種類 | 導体の種類と導体断面 H07V-K1.5 |
| | 評価 | 合格した |
| | 要件 | ≥50 N |
| | 導体種類 | 導体の種類と導体断面 H07V-U2.5 導体の種類と導体断面 AWG 14/1 導体の種類と導体断面 AWG 14/19 |
| | 評価 | 合格した |

重要なメモ

| | |
|-------|---|
| IPC準拠 | 適合性：製品の開発、製造、および出荷は、国際的に認められた基準と基準に従って行なわれ、データシートに記載された保証された特性を遵守します。IPC-A-610「クラス2」に準拠して装飾的な特性を満たします。製品に関するさらなる請求は、要求に応じて評価できます。 |
| 注意事項 | <ul style="list-style-type: none"> • Rated current related to rated cross-section & min. No. of poles. • Wire end ferrule without plastic collar to DIN 46228/1 • Wire end ferrule with plastic collar to DIN 46228/4 • P on drawing = pitch • Rated data refer only to the component itself. Clearance and creepage distances to other components are to be designed in accordance with the relevant application standards. • Long term storage of the product with average temperature of 50 °C and maximum humidity 70%, 36 months |

分類

| | | | |
|-------------|-------------|-------------|-------------|
| ETIM 8.0 | EC002643 | ETIM 9.0 | EC002643 |
| ETIM 10.0 | EC002643 | ECLASS 14.0 | 27-46-01-01 |
| ECLASS 15.0 | 27-46-01-01 | | |

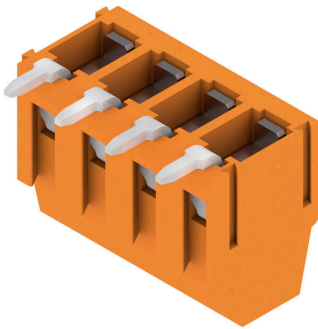
LM 5.00/04/180 3.5SN OR BX

Weidmüller Interface GmbH & Co. KG
 Klingenbergstraße 26
 D-32758 Detmold
 Germany

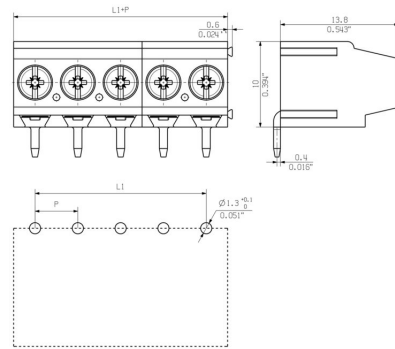
www.weidmueller.com

図面

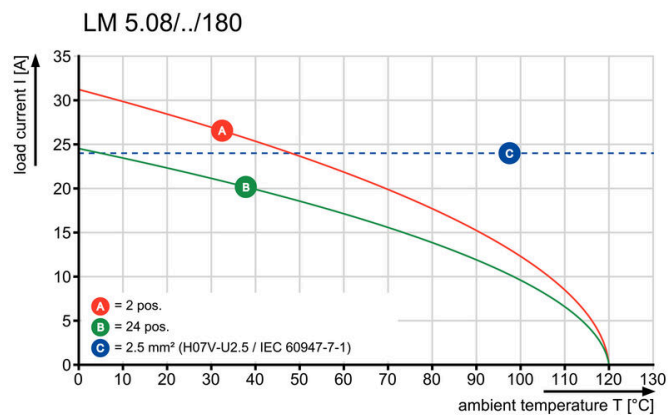
製品イメージ



寸法図



グラフ



Derating curve valid for 5.00 & 5.08 pitch

LM 5.00/04/180 3.5SN OR BX

Weidmüller Interface GmbH & Co. KG
Klingenbergstraße 26
D-32758 Detmold
Germany

www.weidmueller.com

アクセサリ

スクリュードライバー (マイナス用)



VDE 絶縁マイナススクリュードライバー、SDI DIN 7437、ISO 2380/2、DIN 5264、ISO 2380/1 準拠ドライバー出力。ソフトフィニッシュグリップ

一般注文データ

| | | |
|------------|----------------------------|--|
| 種別 | SDIS 0.6X3.5X100 | バージョン |
| 注文番号 | 2749810000 | スクリュードライバー, 刃幅 (B): 3.5 mm, ブレード長: 100 mm, 刃厚み (A): 0.6 mm |
| GTIN (EAN) | 4050118897012 | |
| 数量 | 1 ST | |
| 種別 | SDS 0.6X3.5X100 | バージョン |
| 注文番号 | 2749340000 | スクリュードライバー, 刃幅 (B): 3.5 mm, ブレード長: 100 mm, 刃厚み (A): 0.6 mm |
| GTIN (EAN) | 4050118895568 | |
| 数量 | 1 ST | |

プラススクリュードライバー (フィリップ用)



プラススクリュードライバー、フィリップス用、SDK PH DIN 5262、ISO 8764/2-PH、ISO 8764-PH への出力、クロムトップチップ、ソフトフィニッシュグリップ

一般注文データ

| | | |
|------------|----------------------------|---|
| 種別 | SDK PHO X 60 | バージョン |
| 注文番号 | 2749400000 | スクリュードライバー, 刃幅 (B): 3 mm, 60 mm, 刃厚み (A): 0 |
| GTIN (EAN) | 4050118895629 | |
| 数量 | 1 ST | |