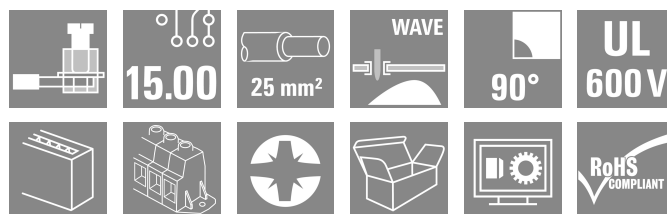


## LXB 15.00/06/90 4.5SN BK BX

Weidmüller Interface GmbH & Co. KG  
Klingenbergstraße 26  
D-32758 Detmold  
Germany

www.weidmueller.com

## 製品イメージ



力を保持し、PCB に固定するフランジの取り付け。この PCB 端子では、101 A、1000 V、25 mm の導体直径が適用可能です。15.00 mm ピッチ、電線接続方向 90°設計の実績豊富なクランプヨーク接続。

## 一般注文データ

バージョン	プリント基板端子台, 15.00 mm, 極数: 6, 90°, ソルダーピン長 (l): 4.5 mm, 錫メッキ, 黒色, クランプヨークねじ接続, クランプ範囲、最大: 25 mm <sup>2</sup> , 箱
注文番号	<a href="#">1226560000</a>
種別	LXB 15.00/06/90 4.5SN BK BX
GTIN (EAN)	4050118011296
数量	10 items
製品データ	IEC: 1000 V / 101 A / 1.5 - 25 mm <sup>2</sup> UL: 600 V / 85 A / AWG 16 - AWG 4
パッケージ	箱

## LXB 15.00/06/90 4.5SN BK BX

Weidmüller Interface GmbH & Co. KG  
Klingenbergstraße 26  
D-32758 Detmold  
Germany

www.weidmueller.com

## 技術データ

## 承認

MAMID承認件数



ROHS	適合
UL File Number Search	<a href="#">ULウェブサイト</a>
証明書番号 (UR)	E60693

## 寸法と重量

深さ	29.1 mm	奥行き (インチ)	1.1457 inch
高さ	41.5 mm	高さ (インチ)	1.6339 inch
下位バージョンの高さ	37 mm	幅	120 mm
幅 (インチ)	4.7244 inch	正味重量	108.8 g

## 環境製品コンプライアンス

RoHS 対応状況	準拠 (免除なし)
REACH SVHC	0.1wt%を超えるSVHCは含まれていません

## システムパラメータ

製品ファミリー	OMNIMATE Power - シリーズLX	導体接続方法	クランプヨークねじ接続
PCB の取り付け	THRはんだ付け接続	導体取り出し方向	90°
ピッチ (mm) (P)	15.00 mm	ピッチ (インチ) (P)	0.591 "
極数	6	ピンモデルシリーズ数量	1
顧客による実装済	いいえ	行数	1
列当たりの最大隣接極数	10	ソルダーピン長 (l)	4.5 mm
はんだピン寸法	1.2 x 1.2 mm	ソルダーアイレット穴直径 (D)	1.6 mm
ソルダーアイレット穴直径公差 (D)	+0.1 mm	極当たりソルダーピン数	4
スクレイドライバー刃	1.0 x 5.5	スクレイドライバー刃の標準	DIN 5264
締付けトルク、最小	2.4 Nm	締付けトルク、最大	4 Nm
クランプネジ	M 5	被覆剥き長さ	16 mm
L1 (mm)	75.00 mm	L1 (インチ)	2.953 "
DIN VDE 0470に適合したタッチセーフ保護	IP 10	DIN VDE 57 106に適合したタッチセーフ保護	フィンガータッチセーフ保護
保護度合い	IP20	体積抵抗	0.50 mΩ

## 材料データ

絶縁材	Wemid (PA)	色	黒色
カラーチャート (類似)	RAL 9011	絶縁材グループ	I
比較追跡指数 (CTI)	≥ 600	Moisture Level (MSL)	
UL 94 可燃性等級	V-0	接点材質	銅合金
接触表面	錫メッキ	はんだ接続の層構造	1.5...3 μm Ni / 4...6 μm Sn matt
保管温度、最小	-40 °C	保管温度、最大	70 °C
動作温度、最小	-50 °C	動作温度、最大	120 °C
温度範囲、設置、最小	-25 °C	温度範囲、設置、最大	120 °C

## 接続に適した導体

クランプ範囲、最小	1.31 mm <sup>2</sup>
クランプ範囲、最大	25 mm <sup>2</sup>

作成日 02.03.2026 09:57:34 MEZ

カタログステータス / 図面

**LXB 15.00/06/90 4.5SN BK BX**

**Weidmüller Interface GmbH & Co. KG**  
 Klingenbergstraße 26  
 D-32758 Detmold  
 Germany

www.weidmueller.com

**技術データ**

配線接続断面 AWG、最小	AWG 16
導体接続断面積 AWG、最大	AWG 4
固定式、最小 H05 (07) V-U	1.5 mm <sup>2</sup>
固定式、最大 H05 (07) V-U	16 mm <sup>2</sup>
燃線、最小 H07V-R	6 mm <sup>2</sup>
燃線、最大 H07V-R	25 mm <sup>2</sup>
フレキシブル、最小 H05 (07) V-K	1.5 mm <sup>2</sup>
フレキシブル、最大 H05 (07) V-K	25 mm <sup>2</sup>
w. プラスチックカラーフェルール、DIN 46228 pt 4、最小	1.5 mm <sup>2</sup>
プラスチックカラー付フェルール DIN 46228 pt 4、最大	16 mm <sup>2</sup>
w. フェルール、DIN 46228 pt 1、最小	1.5 mm <sup>2</sup>
ワイヤエンドフェルール付 DIN 46228 pt 1、最大	16 mm <sup>2</sup>
EN 60999 a x b; ø 準拠のプラグゲージ	6.9 mm x 6.9 mm
パスピン	

クランプ導体	導体接続断面	種別	配線の細線仕様
	フェルール端子	公称	4 mm <sup>2</sup>
	導体接続断面	被覆剥き長さ	公称 15 mm
		推奨フェルール端子	<a href="#">H4.0/15</a>
	導体接続断面	種別	配線の細線仕様
	フェルール端子	公称	6 mm <sup>2</sup>
	導体接続断面	被覆剥き長さ	公称 15 mm
		推奨フェルール端子	<a href="#">H6.0/15</a>
	導体接続断面	種別	配線の細線仕様
	フェルール端子	公称	10 mm <sup>2</sup>
	導体接続断面	被覆剥き長さ	公称 15 mm
		推奨フェルール端子	<a href="#">H10.0/15</a>
	導体接続断面	種別	配線の細線仕様
	フェルール端子	公称	16 mm <sup>2</sup>
	導体接続断面	被覆剥き長さ	公称 15 mm
		推奨フェルール端子	<a href="#">H16.0/15</a>

参照テキスト フェルールの長さは、製品と定格電圧に応じて選択されます。、プラスチック製カラーの外径はピッチ (P) より大きくできません

**IEC規格に準拠した公称データ**

標準に準拠して検査済	IEC 60664-1, IEC 61984	定格電流、最小極数 (Tu=20°C)	101 A
定格電流、最大極数 (Tu=20°C)	101 A	定格電流、最小極数 (Tu=40°C)	101 A
定格電流、最大極数 (Tu=40°C)	101 A	サージ電圧等級の定格電圧/汚染度 II/2	1000 V
サージ電圧等級の定格電圧/汚染度 III/2	1000 V	サージ電圧等級の定格電圧 / 汚染度 III/3	1000 V
サージ電圧等級の定格インパルス電圧/汚染度 II/2	6 kV	サージ電圧等級の定格インパルス電圧/汚染度 III/2	8 kV
サージ電圧等級の定格インパルス電圧/汚染度 III/3	8 kV	短時間耐電流抵抗	3 x 1s mit 1000 A

**CSAに準拠した公称データ**

定格電圧 (グループ B/CSA 使用)	600 V	定格電圧 (グループ C / CSA 使用)	600 V
定格電圧 (グループ D/CSA 使用)	600 V	定格電流 (グループ B/CSA 使用)	85 A
定格電流 (グループ C / CSA 使用)	85 A	定格電流 (グループ D/CSA 使用)	5 A
導体断面積、AGW、最小	AWG 16	導体断面積、AGW、最大	AWG 4

**UL 1059に準拠した公称データ**

試験制度 (UR)	UR	証明書番号 (UR)	E60693
定格電圧 (グループ B / UL 1059 使用)	600 V	定格電圧 (C/UL 1059 グループ使用)	600 V

## LXB 15.00/06/90 4.5SN BK BX

Weidmüller Interface GmbH &amp; Co. KG

Klingenbergstraße 26

D-32758 Detmold

Germany

www.weidmueller.com

## 技術データ

定格電圧 (グループ D / UL 1059 使用)	600 V	定格電流 (グループ B / UL 1059 使用)	85 A
定格電圧 (使用グループ C / UL 1059)	85 A	定格電流 (グループ D / UL 1059 使用)	5 A
導体断面積、AGW、最小	AWG 16	導体断面積、AGW、最大	AWG 4
承認値への参照	仕様は最大値です - 詳細については承認証明書を参照してください。		

## 梱包

パッケージ	箱	VPE 長	194.00 mm
VPE幅	182.00 mm	VPEの高さ	101.00 mm

## テストの種類

試験：マーキングの耐久性	標準	DIN EN 61984セクション7.3.2 / 09.02 DIN EN 60068-2-70 / 07.96からのパターン取得	
	テスト	原産地表示、種類の識別、ピッチ、承認マーキング CSA、承認マーキングUL、材料の種類、耐久性	
	評価	使用可能	
テスト：クランプ可能な断面	標準	DIN EN 60999セクション6および8.1 / 04.94, DIN EN 60947-1セクション8.2.4.5.1 / 12.99	
	導体種類	導体の種類と導体断面	固定式1.5 mm <sup>2</sup>
		導体の種類と導体断面	撚線1.5 mm <sup>2</sup>
		導体の種類と導体断面	固定式16 mm <sup>2</sup>
		導体の種類と導体断面	撚線25 mm <sup>2</sup>
		導体の種類と導体断面	AWG 16/1
		導体の種類と導体断面	AWG 16 / 撚線
		導体の種類と導体断面	AWG 4/1
	導体の種類と導体断面	AWG 4/撚線	
	評価	合格した	
導体の損傷や偶発的な緩みをテストする	標準	DIN EN 60999セクション8.4 / 04.94	
	要件	0.4 kg	
	導体種類	導体の種類と導体断面	固定式1.5 mm <sup>2</sup>
		導体の種類と導体断面	撚線1.5 mm <sup>2</sup>
		導体の種類と導体断面	AWG 16/7
		導体の種類と導体断面	AWG 16/19
	評価	合格した	
要件	4,5 kg		
導体種類	導体の種類と導体断面	AWG 4/撚線	
引き抜き試験	標準	DIN EN 60999セクション8.5 / 04.94	
	要件	≥40 N	
	導体種類	導体の種類と導体断面	H05V-U1.5
		導体の種類と導体断面	H05V-K1.5
		導体の種類と導体断面	AWG 16/7
		導体の種類と導体断面	AWG 16/19
	評価	合格した	
	要件	≥ 135 N	
	導体種類	導体の種類と導体断面	H05V-R25
		導体の種類と導体断面	H05V-K25
導体の種類と導体断面		AWG 4/撚線	
評価	合格した		

## 重要なメモ

IPC準拠 適合性：製品の開発、製造、および出荷は、国際的に認められた基準と基準に従って行なわれ、データシートに記載された保証された特性を遵守します。IPC-A-610「クラス2」に準拠して装飾的な特性を満たします。製品に関するさらなる請求は、要求に応じて評価できます。

注意事項 • Additional variants on request

**LXB 15.00/06/90 4.5SN BK BX**

**Weidmüller Interface GmbH & Co. KG**  
Klingenbergstraße 26  
D-32758 Detmold  
Germany

[www.weidmueller.com](http://www.weidmueller.com)

## 技術データ

- Rated current related to rated cross-section & min. No. of poles.
- Wire end ferrule without plastic collar to DIN 46228/1
- Wire end ferrule with plastic collar to DIN 46228/4
- P on drawing = pitch
- Rated data refer only to the component itself. Clearance and creepage distances to other components are to be designed in accordance with the relevant application standards.
- The test point can only be used as potential-pickup point.
- Long term storage of the product with average temperature of 50 °C and maximum humidity 70%, 36 months

## 分類

ETIM 8.0	EC002643	ETIM 9.0	EC002643
ETIM 10.0	EC002643	ECLASS 14.0	27-46-01-01
ECLASS 15.0	27-46-01-01		

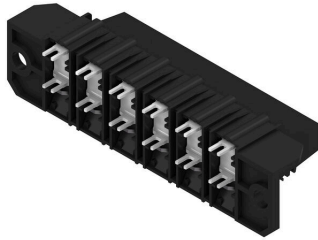
LXB 15.00/06/90 4.5SN BK BX

Weidmüller Interface GmbH & Co. KG  
 Klingenbergstraße 26  
 D-32758 Detmold  
 Germany

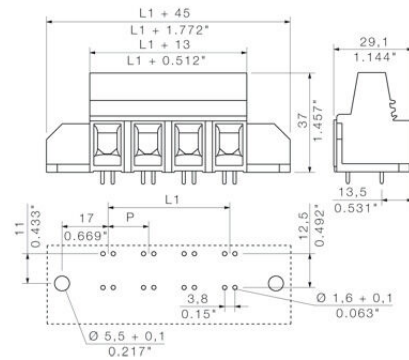
www.weidmueller.com

図面

製品イメージ



寸法図



グラフ



グラフ

