



IP65 での USB 対応のサービスインターフェース  
FrontCom Micro

#### 一般注文データ

|            |                                        |
|------------|----------------------------------------|
| バージョン      | FrontComマイクロUSBカップリング, USB 2.0, タイプA~B |
| 注文番号       | <a href="#">1222550000</a>             |
| 種別         | IE-FCM-USB-AB                          |
| GTIN (EAN) | 4050118005806                          |
| 数量         | 10 items                               |

## 技術データ

## 承認

MAMID承認件数



ROHS

適合

UL File Number Search

[UL ウェブサイト](#)

証明書番号 (cULus)

E316369

## 寸法と重量

|       |         |           |             |
|-------|---------|-----------|-------------|
| 深さ    | 42.9 mm | 奥行き (インチ) | 1.689 inch  |
| 高さ    | 44 mm   | 高さ (インチ)  | 1.7323 inch |
| 幅     | 29.5 mm | 幅 (インチ)   | 1.1614 inch |
| 壁厚、最小 | 1 mm    | 壁厚、最大     | 5 mm        |
| 正味重量  | 24.08 g |           |             |

## 温度

保管温度

動作温度

-40 °C...70 °C

取り付け温度

## 環境製品コンプライアンス

RoHS 対応状況

準拠 (免除なし)

REACH SVHC

0.1wt%を超えるSVHCは含まれていません

## 一般情報

|        |                                     |           |             |
|--------|-------------------------------------|-----------|-------------|
| 接続 1   | USB A                               | 接続 2      | USB B       |
| 項目説明   | FrontCom マイクロUSB<br>カップリング, USB 2.0 | 配線        | タイプA ~ B    |
| 色      | 黒色                                  | ハウジング主要材質 | PA UL 94 V0 |
| 取り付け方式 | キャビネット, 分電箱                         | シールド      | 360°シールド接点  |
| 保護度合い  | IP65, 閉鎖状態                          | プラグ回数     | ≥ 1500      |

## 一般基準

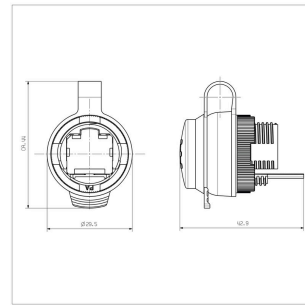
|        |                 |               |         |
|--------|-----------------|---------------|---------|
| コネクタ規格 | IEC 61076-3-107 | 証明書番号 (cULus) | E316369 |
|--------|-----------------|---------------|---------|

## 分類

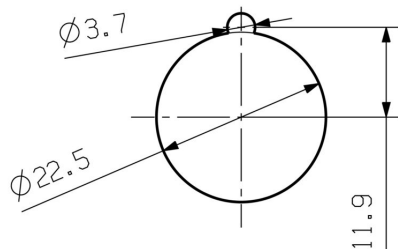
|             |             |             |             |
|-------------|-------------|-------------|-------------|
| ETIM 8.0    | EC001031    | ETIM 9.0    | EC001031    |
| ETIM 10.0   | EC001031    | ECLASS 14.0 | 27-18-28-92 |
| ECLASS 15.0 | 27-18-28-92 |             |             |

図面

寸法図



設置カットアウト



## IE-FCM-USB-AB

Weidmüller Interface GmbH &amp; Co. KG

Klingenbergstraße 26

D-32758 Detmold

Germany

www.weidmueller.com

## アクセサリ

## IE 締付ツール



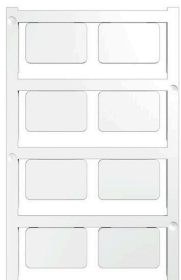
取り付けツールは、バージョン04.  
Commentsのフランジを取り付ける際にロックナットを締め付けるのに役立ちます：

- 標準ツール
- 高強度プラスチック製

## 一般注文データ

|            |                            |         |
|------------|----------------------------|---------|
| 種別         | IE-FISP-V4                 | バージョン   |
| 注文番号       | <a href="#">9204370000</a> | 取り付けツール |
| GTIN (EAN) | 4032248660780              |         |
| 数量         | 2 ST                       |         |

## 空白



SMは、制御デバイスと信号デバイスにラベルを付けるための MultiCard マーカーです。タグは、キャリアに挟むか、または実装済の接着フィルムで貼り付けます。個別調整されたタグは、PrintJet CONNECT またはプロッタマーキングシステムで作成できます。

- ユーザーは、個別のニーズに合わせてタグをすばやく作成できます
- 高価な標準タグを保管する必要はありません
- PrintJet を刻印の代わりに使用する場合は、高い耐久性を備えた印刷品質が得られます
- 極端な条件での需要に対しては、ETO SM 保護フィルムを推奨します
- ホルダー

は、Siemens、ABB、Moeller、Télemécanique の22 mm または 30 mm の直径の押しボタンに使用できます  
カスタム印字の場合：お客様のラベリング仕様に関しては、当社のラベリングソフトウェア、M-PrintPRO または M-PrintPRO Online (インストール未実施) のファイルをお送りください。

## 一般注文データ

|            |                            |                                                     |
|------------|----------------------------|-----------------------------------------------------|
| 種別         | SM 27/18 MC NEWS           | バージョン                                               |
| 注文番号       | <a href="#">1699860000</a> | SwitchMark, デバイスマーカー, 18 x 27 mm, SwitchMarkホルダー, 白 |
| GTIN (EAN) | 4008190892302              | 色                                                   |
| 数量         | 80 ST                      |                                                     |

## アクセサリ

## 補完製品



SMは、制御デバイスと信号デバイスにラベルを付けるための MultiCard マーカーです。タグは、キャリアに挟むか、または実装済の接着フィルムで貼り付けます。個別調整されたタグは、PrintJet CONNECT またはプロッタマーキングシステムで作成できます。

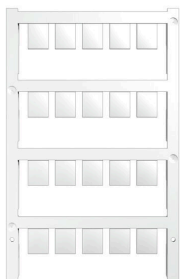
- ユーザーは、個別のニーズに合わせてタグをすばやく作成できます
- 高価な標準タグを保管する必要はありません
- PrintJet を刻印の代わりに使用する場合は、高い耐久性を備えた印刷品質が得られます
- 極端な条件での需要に対しては、ETO SM 保護フィルムを推奨します
- ホルダー

は、Siemens、ABB、Moeller、Télemécanique の22 mm または 30 mm の直径の押しボタンに使用できます  
カスタム印字の場合：お客様のラベリング仕様に関しては、当社のラベリングソフトウェア、M-PrintPRO または M-PrintPRO Online (インストール未実施) のファイルをお送りください。

## 一般注文データ

|            |                            |                                   |
|------------|----------------------------|-----------------------------------|
| 種別         | SM-H 27/18 SW              | バージョン                             |
| 注文番号       | <a href="#">1716630000</a> | SwitchMark, アクセサリ, 48 x 27 mm, 黒色 |
| GTIN (EAN) | 4008190343194              |                                   |
| 数量         | 25 ST                      |                                   |

## 空白



ESG は、多くの有名電気機器で使用されている、MultiCard フォーマットの実証済マーカーです。その結果、高品質デバイスへのマーキングが高コントラストで表示されます。

Siemens、ABB、Beckhoff などのメーカーデバイスでは、

一目で、さまざまな種類の装置が利用できます：

- 総合的な用途のタグ、自己接着型またはクリップオン式のタグ、種別に応じて対応します：
- 例えばサーキットブレーカーなどの調整機器の場合は、タグレールにクリップ対応 ESG マーカーを付けます：
- 仕様に準拠した個別のレーザー品質印刷

カスタム印字の場合：お客様のラベリング仕様に関しては、当社のラベリングソフトウェア、M-PrintPRO または M-PrintPRO Online (インストール未実施) のファイルをお送りください。

## 一般注文データ

|            |                            |                                            |
|------------|----------------------------|--------------------------------------------|
| 種別         | ESG 9/11 K MC NE WS        | バージョン                                      |
| 注文番号       | <a href="#">1857440000</a> | ESG, デバイスマーカー x 11 mm, PA 66, 色: 白色, 自己接着型 |
| GTIN (EAN) | 4032248402731              |                                            |
| 数量         | 200 ST                     |                                            |

## アクセサリ

## ケーブルラグスリーブ



- 銅スリーブ付属 PVC 製絶縁タブコネクタスリーブ
- 市販対応形状
  - はんだ付け無し
  - 円錐型エントリーファンネル

## 一般注文データ

|            |                            |                                                                       |  |
|------------|----------------------------|-----------------------------------------------------------------------|--|
| 種別         | LIF 1,5F288 R              | バージョン                                                                 |  |
| 注文番号       | <a href="#">9200520000</a> | ケーブルラグ、終端 絶縁ケーブルコネクタ, 1.5 mm <sup>2</sup> , 0.5 mm <sup>2</sup> - 1.5 |  |
| GTIN (EAN) | 4032248410361              | mm <sup>2</sup> , 赤色                                                  |  |
| 数量         | 100 ST                     |                                                                       |  |