

PWR276012L

Weidmüller Interface GmbH & Co. KG

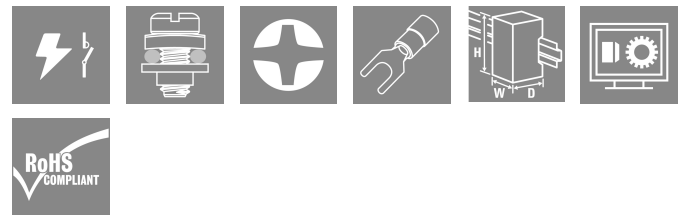
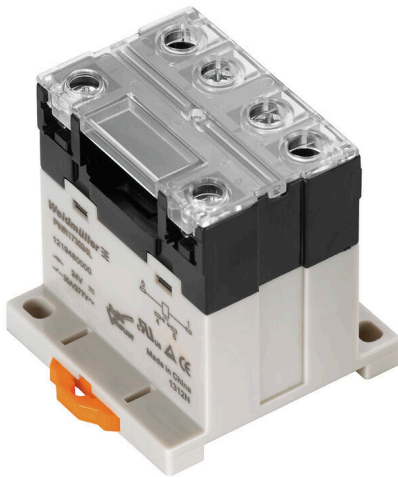
Klingenbergstraße 26

D-32758 Detmold

Germany

www.weidmuller.com

製品イメージ



図に類似

PWRの小型コンタクタは、特に大きな負荷電流の切替に適しています。

- NO 接点 (30 A) × 1、NO 接点 (25 A) × 2
- AgSnO 接点材質
- 接点開口部を増やすための二重接点
- DIN レール TS35 への直接取り付け
- 内蔵ステータス LED 搭載

一般注文データ

| | |
|------------|--|
| バージョン | D-SERIES PWR, リレーモジュール, 接点数: 2, NO 接点 AgSnO, 定格制御電圧: 12 V DC, 持続電流: 25 A, ねじ接続, テストボタンが使用可能: いいえ |
| 注文番号 | 1219540000 |
| 種別 | PWR276012L |
| GTIN (EAN) | 4032248999033 |
| 数量 | 10 items |

技術データ

承認

MAMID承認件数



ROHS

適合

UL File Number Search

[ULウェブサイト](#)

証明書番号 (cURus)

E312083

寸法と重量

| | | | |
|------|---------|-----------|-------------|
| 深さ | 55 mm | 奥行き (インチ) | 2.1654 inch |
| 高さ | 34 mm | 高さ (インチ) | 1.3386 inch |
| 幅 | 50.5 mm | 幅 (インチ) | 1.9882 inch |
| 正味重量 | 120 g | | |

温度

| | | | |
|------|----------------|------|-------------------|
| 保管温度 | -25 °C...55 °C | 周囲温度 | -25 °C...55 °C |
| 動作温度 | | 湿度 | 相対湿度35 ~ 85%、結露なし |

環境製品コンプライアンス

| | |
|------------|-------------------------|
| RoHS 対応状況 | 準拠 (免除なし) |
| REACH SVHC | 0.1wt%を超えるSVHCは含まれていません |

公称データUL

| | |
|---------------|---------|
| 証明書番号 (cURus) | E312083 |
|---------------|---------|

制御側

| | | | |
|---------|---------|---------|-------------|
| 定格制御電圧 | 12 V DC | 定格電流 DC | 160 mA |
| 公称出力 | 1.9 W | コイル抵抗 | 75 Ω ± 10 % |
| ステータス表示 | 緑色LED | | |

負荷側

| | | | |
|------------------------|----------------------|------------------------|---------------|
| 定格スイッチング電圧 | 277 V AC | 持続電流 | 25 A |
| 定格負荷の最大回路周波数 | 0.1 Hz | 突入電流 | 120 A / 50 ms |
| AC スwitching容量 (抵抗)、最大 | 6900 VA | DC スwitching容量 (抵抗)、最大 | 600 W @ 24 V |
| スイッチオン遅延 | <30 ms | スイッチオフ遅延 | <30 ms |
| 接点の種別 | 2 NO contact (AgSnO) | 最小スイッチング電源 | 100 mA @ 12 V |

一般データ

| | | |
|-------------------|------------|------------|
| 取り付けレール | TS 35 | |
| テストボタンが使用可能 | いいえ | |
| メカニカルスイッチの位置表示 | いいえ | |
| 色 | ベージュ | |
| UL94 可燃性等級コンポーネント | コンポーネント | リレーテストボタン |
| | UL94 可燃性等級 | HB |
| | コンポーネント | リリーステータス表示 |
| | UL94 可燃性等級 | HB |
| コンポーネント | リレー底板 | |

技術データ

| | |
|------------|--------|
| UL94 可燃性等級 | V-0 |
| コンポーネント | リレーカバー |
| UL94 可燃性等級 | V-2 |

絶縁協調

| | | | |
|-------------------------|------------------|---------------|--------------|
| 定格電圧 | 250 V | 汚染度 | 3 |
| サージ電圧カテゴリ | III | 絶縁材グループ | IIIa |
| 制御側 - 荷重側の空気パスおよびクリーンパス | ≥ 5.5 mm | 制御側 - 負荷側の耐電圧 | 4 kVeff / 1分 |
| 隣接接点の耐電圧 | 2 kVeff / 1分 | 開接点の耐電圧 | 2 kVeff / 1分 |
| インパルス耐電圧 | 6 kV (1.2/50 μs) | 保護度合い | IP10 |

承認/標準の詳細

| | |
|---------------|---------|
| 証明書番号 (cURus) | E312083 |
|---------------|---------|

接続データ (制御側)

| | | | |
|--------------------|---------------------|--------------------|---------------------|
| 導体接続方法 (制御側) | ねじ接続 | 最小定格接続クランプ範囲 (制御側) | 0.5 mm ² |
| 最大定格接続クランプ範囲 (制御側) | 2.5 mm ² | 最小締付トルク (制御側) | 0.5 Nm |
| 最大締付トルク (制御側) | 1.2 Nm | ブレードのサイズ (制御側) | Gr.PH2 |

接続データ (読み込み側)

| | | | |
|--------------------|-------------------|--------------------|---------------------|
| 配線接続方法 (負荷側) | ねじ接続 | 最小定格接続クランプ範囲 (負荷側) | 0.5 mm ² |
| 最大定格接続クランプ範囲 (負荷側) | 4 mm ² | 最小締付トルク (荷重側) | 0.5 Nm |
| 最大締付トルク (荷重側) | 1.2 Nm | ブレードのサイズ (負荷側) | Gr.PH2 |

接続データ

| | |
|--------|------|
| 導体接続方法 | ねじ接続 |
|--------|------|

分類

| | | | |
|-------------|-------------|-------------|-------------|
| ETIM 8.0 | EC001437 | ETIM 9.0 | EC001437 |
| ETIM 10.0 | EC001437 | ECLASS 14.0 | 27-37-16-01 |
| ECLASS 15.0 | 27-37-16-01 | | |

図面

配線図



グラフ



DC 負荷制限曲線 抵抗負荷

グラフ



機器耐用期間 抵抗負荷

グラフ



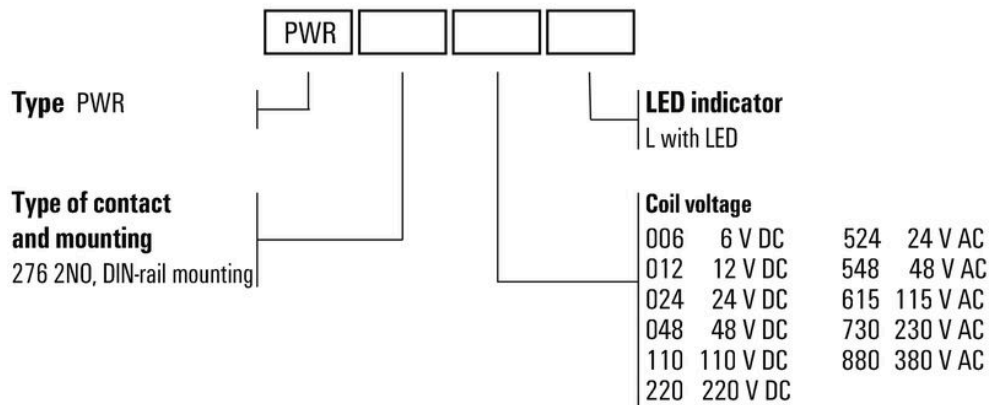
DC 動作電圧範囲

寸法図



図面

その他



型式コード