

## PWR173220L

Weidmüller Interface GmbH &amp; Co. KG

Klingenbergstraße 26

D-32758 Detmold

Germany

www.weidmueller.com

## 製品イメージ



図に類似

PWRの小型コンタクトは、特に大きな負荷電流の切替に適しています。

- NO 接点 (30 A) × 1、NO 接点 (25 A) × 2
- AgSnO 接点材質
- 接点開口部を増やすための二重接点
- DIN レール TS35 への直接取り付け
- 内蔵ステータス LED 搭載

## 一般注文データ

バージョン	D-SERIES PWR, リレーモジュール, 接点数: 1, NO 接点 AgSnO, 定格制御電圧: 220 V DC, 持続電流: 30 A, ねじ接続, テストボタンが使用可能: いいえ
注文番号	<a href="#">1219520000</a>
種別	PWR173220L
GTIN (EAN)	4032248998968
数量	10 items

## 技術データ

## 承認

MAMID承認件数



ROHS 適合

UL File Number Search [ULウェブサイト](#)

証明書番号 (cURus) E312083

## 寸法と重量

深さ	55 mm	奥行き (インチ)	2.1654 inch
高さ	34 mm	高さ (インチ)	1.3386 inch
幅	50.5 mm	幅 (インチ)	1.9882 inch
正味重量	120 g		

## 温度

保管温度	-25 °C...55 °C	周囲温度	-25 °C...55 °C
動作温度		湿度	相対湿度35 ~ 85%、結露なし

## 環境製品コンプライアンス

RoHS 対応状況	準拠 (免除なし)
REACH SVHC	0.1wt%を超えるSVHCは含まれていません

## 公称データUL

証明書番号 (cURus) E312083

## 制御側

定格制御電圧	220 V DC	定格電流 DC	8.7 mA
公称出力	1.9 W	コイル抵抗	25474 Ω ± 10 %
ステータス表示	緑色LED		

## 負荷側

定格スイッチング電圧	277 V AC	持続電流	30 A
定格負荷の最大回路周波数	0.1 Hz	突入電流	150 A / 50 ms
AC スwitching容量 (抵抗)、最大	8300 VA	DC スwitching容量 (抵抗)、最大	720 W @ 24 V
スイッチオン遅延	<20 ms	スイッチオフ遅延	<10 ms
接点の種別	1 NO contact (AgSnO)	最小スイッチング電源	100 mA @ 12 V

## 一般データ

取り付けレール	TS 35	
テストボタンが使用可能	いいえ	
メカニカルスイッチの位置表示色	ページジュ	
UL94 可燃性等級コンポーネント	コンポーネント	リレーテストボタン
	UL94 可燃性等級	HB
	コンポーネント	リレーステータス表示
	UL94 可燃性等級	HB
コンポーネント	リレー底板	

## 技術データ

UL94 可燃性等級	V-0
コンポーネント	リレーカバー
UL94 可燃性等級	V-2

## 絶縁協調

定格電圧	250 V	汚染度	3
サージ電圧カテゴリ	III	絶縁材グループ	IIIa
制御側 - 荷重側の空気パスおよびクリーンパス	≥ 5.5 mm	制御側 - 負荷側の耐電圧	4 kVeff / 1分
開接点の耐電圧	2 kVeff / 1分	インパルス耐電圧	6 kV (1.2/50 μs)
保護度合い	IP10		

## 承認/標準の詳細

証明書番号 (cURus)	E312083
---------------	---------

## 接続データ (制御側)

導体接続方法 (制御側)	ねじ接続	最小定格接続クランプ範囲 (制御側)	0.5 mm <sup>2</sup>
最大定格接続クランプ範囲 (制御側)	2.5 mm <sup>2</sup>	最小締付トルク (制御側)	0.5 Nm
最大締付トルク (制御側)	1.2 Nm	ブレードのサイズ (制御側)	Gr.PH2

## 接続データ (読み込み側)

配線接続方法 (負荷側)	ねじ接続	最小定格接続クランプ範囲 (負荷側)	0.5 mm <sup>2</sup>
最大定格接続クランプ範囲 (負荷側)	4 mm <sup>2</sup>	最小締付トルク (荷重側)	0.5 Nm
最大締付トルク (荷重側)	1.2 Nm	ブレードのサイズ (負荷側)	Gr.PH2

## 接続データ

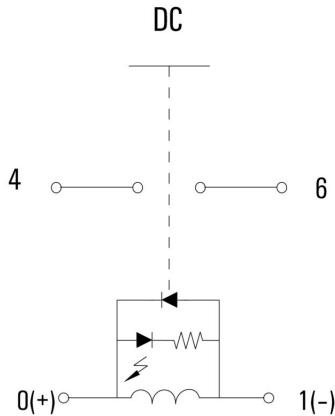
導体接続方法	ねじ接続
--------	------

## 分類

ETIM 8.0	EC001437	ETIM 9.0	EC001437
ETIM 10.0	EC001437	ECLASS 14.0	27-37-16-01
ECLASS 15.0	27-37-16-01		

図面

配線図

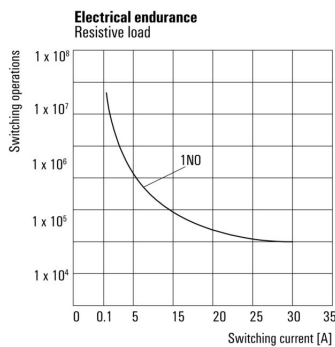


グラフ



DC 負荷制限曲線 抵抗負荷

グラフ



機器耐用期間 抵抗負荷

グラフ



DC 動作電圧範囲

寸法図



図面

その他



型式コード