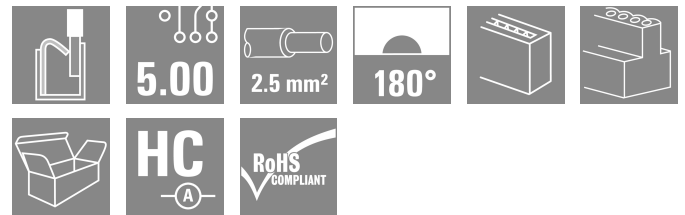


## BLF 5.00HC/19/180 SN BK BX

Weidmüller Interface GmbH & Co. KG  
Klingenbergstraße 26  
D-32758 Detmold  
Germany

www.weidmueller.com

## 製品イメージ



数百万件にもわたる高い信頼性、革新的な細部を備えた独自の実績を誇ります。

BLF 5.00HC プッシュインバージョンの BLZ 5.00HC メスコネクタは、新しい接続システム、および、より小型の形状を備えています。ワイドミュラーの革新的なプッシュインバネ接続システムは、簡単でツール不要の配線接続の将来性を示しています。HC = 高電流。

汎用性の条件で、BLF 5.00HC は従来バージョンと同程度の機能を提供します：

- 実績豊富な3本の導体取り出し方向により、アプリケーション固有の形状に対して通常の柔軟性を提供
- 4種のフランジバリエーションおよび特許取得済リリースラッチにより、ロックのコンセプトはユーザの要件に基づいて決まります

## 一般注文データ

|            |   |
|------------|---|
| バージョン      | プリント基板用プラグインコネクタ, メス型プラグ, 5.00 mm, 極数: 19, 180°, アクチュエータ付プッシュイン, クランプ範囲、最大: 3.31 mm², 箱 |
| 注文番号       | <a href="#">1211820000</a>  |
| 種別         | BLF 5.00HC/19/180 SN BK BX  |
| GTIN (EAN) | 4032248993338   |
| 数量         | 18 items  |
| 製品データ      | IEC: 400 V / 23 A / 0.2 - 2.5 mm²<br>UL: 300 V / 18.5 A / AWG 26 - AWG 12               |
| パッケージ      | 箱   |
| 配送ステータス    | 中止  |
| 最終注文日      | 2026-10-31T00:00:00+01:00   |

## BLF 5.00HC/19/180 SN BK BX

Weidmüller Interface GmbH & Co. KG  
Klingenbergstraße 26  
D-32758 Detmold  
Germany

www.weidmueller.com

## 技術データ

## 承認

MAMID承認件数



|                       |                          |
|-----------------------|--------------------------|
| ROHS                  | 適合                       |
| UL File Number Search | <a href="#">ULウェブサイト</a> |
| 証明書番号 (cURus)         | E60693                   |

## 寸法と重量

|      |         |           |             |
|------|---------|-----------|-------------|
| 深さ   | 27.6 mm | 奥行き (インチ) | 1.0866 inch |
| 高さ   | 14.2 mm | 高さ (インチ)  | 0.5591 inch |
| 幅    | 95 mm   | 幅 (インチ)   | 3.7401 inch |
| 正味重量 | 34.35 g |           |             |

## 環境製品コンプライアンス

|                |                         |                  |
|----------------|-------------------------|------------------|
| RoHS 対応状況      | 準拠 (免除なし)               |                  |
| REACH SVHC     | 0.1wt%を超えるSVHCは含まれていません |                  |
| 製品のカーボンフットプリント | クレードルからゲート              | 2,518 kg CO2 eq. |

## システムパラメータ

|                             |                                |                           |                     |
|-----------------------------|--------------------------------|---------------------------|---------------------|
| 製品ファミリー                     | OMNIMATE信号 - BL/SL<br>5.00シリーズ | 接続方式                      | フィールド接続             |
| 導体接続方法                      | アクチュエータ付プッシュ<br>イン             | ピッチ (mm) (P)              | 5.00 mm             |
| ピッチ (インチ) (P)               | 0.197 "                        | 導体取り出し方向                  | 180°                |
| 極数                          | 19                             | L1 (mm)                   | 90.00 mm            |
| L1 (インチ)                    | 3.546 "                        | 行数                        | 1                   |
| ピンモデルシリーズ数量                 | 1                              | 定格断面                      | 2.5 mm <sup>2</sup> |
| DIN VDE 57 106に適合したタッチセーフ保護 | バックアップ ハンドタッチ<br>セーフ           | DIN VDE 0470に適合したタッチセーフ保護 | IP20接続/IP10接続解除     |
| 保護度合い                       | IP20                           | 体積抵抗                      | ≤5 mΩ               |
| コーディング可能                    | はい                             | 被覆剥ぎ長さ                    | 10 mm               |
| スクレイドライバー刃                  | 0.6 x 3.5                      | スクレイドライバー刃の標準             | DIN 5264            |
| プラグイン回数                     | 25                             | 差し込み力/極、最大                | 7 N                 |
| 引張強度/極、最大                   | 5.5 N                          |                           |                     |

## 材料データ

|                      |                            |              |          |
|----------------------|----------------------------|--------------|----------|
| 絶縁材                  | PBT                        | 色            | 黒色       |
| 操作要素の色               | 橙色                         | カラーチャート (類似) | RAL 9011 |
| 絶縁材グループ              | IIIa                       | 比較追跡指数 (CTI) | ≥ 200    |
| Moisture Level (MSL) |                            | UL 94 可燃性等級  | V-0      |
| 接点材質                 | 銅合金                        | 接触表面         | 錫メッキ     |
| プラグ接点の層構造            | 4...8 μm Sn hot-dip tinned | 保管温度、最小      | -40 °C   |
| 保管温度、最大              | 70 °C                      | 動作温度、最小      | -50 °C   |
| 動作温度、最大              | 100 °C                     | 温度範囲、設置、最小   | -30 °C   |
| 温度範囲、設置、最大           | 100 °C                     |              |          |

## 接続に適した導体

|           |                      |
|-----------|----------------------|
| クランプ範囲、最小 | 0.13 mm <sup>2</sup> |
| クランプ範囲、最大 | 3.31 mm <sup>2</sup> |

**BLF 5.00HC/19/180 SN BK BX**

**Weidmüller Interface GmbH & Co. KG**  
 Klingenbergstraße 26  
 D-32758 Detmold  
 Germany

www.weidmueller.com

技術データ

|                                   |                      |
|-----------------------------------|----------------------|
| 配線接続断面 AWG、最小                     | AWG 26               |
| 導体接続断面積 AWG、最大                    | AWG 12               |
| 固定式、最小 H05 (07) V-U               | 0.2 mm <sup>2</sup>  |
| 固定式、最大 H05 (07) V-U               | 2.5 mm <sup>2</sup>  |
| フレキシブル、最小 H05 (07) V-K            | 0.2 mm <sup>2</sup>  |
| フレキシブル、最大 H05 (07) V-K            | 2.5 mm <sup>2</sup>  |
| プラスチックカラー付フェルール DIN 46228 pt 4、最大 | 2.5 mm <sup>2</sup>  |
| w. フェルール、DIN 46228 pt 1、最小        | 0.25 mm <sup>2</sup> |
| ワイヤエンドフェルール付 DIN 46228 pt 1、最大    | 2.5 mm <sup>2</sup>  |
| EN 60999 a x b; ø 準拠のプラグゲージ       | 2.8 mm x 2.0 mm      |
| バスピン                              |                      |

| クランプ導体  | 導体接続断面 | 種別        | 配線の細線仕様                     |
|---------|--------|-----------|-----------------------------|
| フェルール端子 |        | 公称        | 0.5 mm <sup>2</sup>         |
|         |        | 被覆剥き長さ    | 公称 12 mm                    |
|         |        | 推奨フェルール端子 | <a href="#">H0.5/16 OR</a>  |
|         |        | 被覆剥き長さ    | 公称 10 mm                    |
| フェルール端子 |        | 推奨フェルール端子 | <a href="#">H0.5/10</a>     |
|         |        | 種別        | 配線の細線仕様                     |
|         |        | 公称        | 0.75 mm <sup>2</sup>        |
|         |        | 被覆剥き長さ    | 公称 12 mm                    |
| フェルール端子 |        | 推奨フェルール端子 | <a href="#">H0.75/16 W</a>  |
|         |        | 被覆剥き長さ    | 公称 10 mm                    |
|         |        | 推奨フェルール端子 | <a href="#">H0.75/10</a>    |
|         |        | 種別        | 配線の細線仕様                     |
| フェルール端子 |        | 公称        | 1 mm <sup>2</sup>           |
|         |        | 被覆剥き長さ    | 公称 12 mm                    |
|         |        | 推奨フェルール端子 | <a href="#">H1.0/16 D R</a> |
|         |        | 被覆剥き長さ    | 公称 10 mm                    |
| フェルール端子 |        | 推奨フェルール端子 | <a href="#">H1.0/10</a>     |
|         |        | 種別        | 配線の細線仕様                     |
|         |        | 公称        | 1.5 mm <sup>2</sup>         |
|         |        | 被覆剥き長さ    | 公称 10 mm                    |
| フェルール端子 |        | 推奨フェルール端子 | <a href="#">H1.5/10</a>     |
|         |        | 被覆剥き長さ    | 公称 12 mm                    |
|         |        | 推奨フェルール端子 | <a href="#">H1.5/16 R</a>   |
|         |        | 種別        | 配線の細線仕様                     |
| フェルール端子 |        | 公称        | 2.5 mm <sup>2</sup>         |
|         |        | 被覆剥き長さ    | 公称 10 mm                    |
|         |        | 推奨フェルール端子 | <a href="#">H2.5/10</a>     |
|         |        | 種別        | 配線の細線仕様                     |

参照テキスト プラスチック製カラーの外径はピッチ (P) より大きくできません、フェルールの長さは、製品と定格電圧に応じて選択されます。

IEC規格に準拠した公称データ

|                              |                        |                              |               |
|------------------------------|------------------------|------------------------------|---------------|
| 標準に準拠して検査済                   | IEC 60664-1, IEC 61984 | 定格電流、最小極数 (Tu=20°C)          | 23 A          |
| 定格電流、最大極数 (Tu=20°C)          | 18 A                   | 定格電流、最小極数 (Tu=40°C)          | 21 A          |
| 定格電流、最大極数 (Tu=40°C)          | 16 A                   | サージ電圧等級の定格電圧/汚染度 II/2        | 400 V         |
| サージ電圧等級の定格電圧/汚染度 III/2       | 320 V                  | サージ電圧等級の定格電圧 / 汚染度 III/3     | 250 V         |
| サージ電圧等級の定格インパルス電圧/ 汚染度 II/2  | 4 kV                   | サージ電圧等級の定格インパルス電圧/ 汚染度 III/2 | 4 kV          |
| サージ電圧等級の定格インパルス電圧/ 汚染度 III/3 | 4 kV                   | 短時間耐電流抵抗                     | 3 x 1sで 120 A |

CSAに準拠した公称データ

|                      |       |                      |                |
|----------------------|-------|----------------------|----------------|
| 試験制度 (CSA)           | CSA   | 証明書番号 (CSA)          | 200039-1121690 |
| 定格電圧 (グループ B/CSA 使用) | 300 V | 定格電圧 (グループ D/CSA 使用) | 300 V          |

## BLF 5.00HC/19/180 SN BK BX

Weidmüller Interface GmbH & Co. KG  
Klingenbergstraße 26  
D-32758 Detmold  
Germany

www.weidmueller.com

## 技術データ

|                      |                                   |                      |        |
|----------------------|-----------------------------------|----------------------|--------|
| 定格電流 (グループ B/CSA 使用) | 10 A                              | 定格電流 (グループ D/CSA 使用) | 10 A   |
| 導体断面積、AGW、最小         | AWG 12                            | 導体断面積、AGW、最大         | AWG 26 |
| 認可値の参照               | 仕様は最大値です - 詳細については承認証明書を参照してください。 |                      |        |

## UL 1059に準拠した公称データ

|                            |                                   |                            |        |
|----------------------------|-----------------------------------|----------------------------|--------|
| 設定 (cURus)                 | CURUS                             | 証明書番号 (cURus)              | E60693 |
| 定格電圧 (グループ B / UL 1059 使用) | 300 V                             | 定格電圧 (グループ D / UL 1059 使用) | 300 V  |
| 定格電流 (グループ B / UL 1059 使用) | 18.5 A                            | 定格電流 (グループ D / UL 1059 使用) | 10 A   |
| 導体断面積、AGW、最小               | AWG 26                            | 導体断面積、AGW、最大               | AWG 12 |
| 承認値への参照                    | 仕様は最大値です - 詳細については承認証明書を参照してください。 |                            |        |

## 梱包

|       |           |        |           |
|-------|-----------|--------|-----------|
| パッケージ | 箱         | VPE 長  | 338.00 mm |
| VPE幅  | 130.00 mm | VPEの高さ | 33.00 mm  |

## テストの種類

|                    |            |  |                        |
|--------------------|------------|--|------------------------|
| 試験：マーキングの耐久性       | 標準         | IEC 61984セクション6.2および7.3.2 / 10.08は、IEC 60068-2-70 / 12.95からのパターン取得 |                        |
|                    | テスト        | 原産地表示、種類の識別、ピッチ、材料の種類、日付時計   |                        |
|                    | 評価         | 使用可能   |                        |
|                    | テスト        | 耐久性  |                        |
| テスト：連結解除 (互換性なし)   | 標準         | IEC 61984セクション6.3および6.9.1 / 10.08, IEC 60512-13-5 / 02.06          |                        |
|                    | テスト        | コード要素で180°回転   |                        |
|                    | 評価         | 合格した   |                        |
|                    | テスト        | 目視検査   |                        |
| テスト：クランプ可能な断面      | 標準         | IEC 60999-1セクション7および9.1 / 11.99, IEC 60947-1セクション8.2.4.5.1 / 06.07 |                        |
|                    | 導体種類       | 導体の種類と導体断面   | 固定式0.2 mm <sup>2</sup> |
|                    |            | 導体の種類と導体断面   | 撚線0.2 mm <sup>2</sup>  |
|                    |            | 導体の種類と導体断面   | 固定式2.5 mm <sup>2</sup> |
|                    |            | 導体の種類と導体断面   | 撚線2.5 mm <sup>2</sup>  |
|                    |            | 導体の種類と導体断面   | AWG 26/1               |
|                    |            | 導体の種類と導体断面   | AWG 26/19              |
|                    |            | 導体の種類と導体断面   | AWG 14/1               |
|                    | 導体の種類と導体断面 | AWG 14/19  |                        |
|                    | 評価         | 合格した   |                        |
| 導体の損傷や偶発的な緩みをテストする | 標準         | IEC 60999-1セクション9.4 / 11.99  |                        |
|                    | 要件         | 0.2 kg   |                        |
|                    | 導体種類       | 導体の種類と導体断面   | AWG 26/1               |
|                    |            | 導体の種類と導体断面   | AWG 26/19              |
|                    | 評価         | 合格した   |                        |
|                    | 要件         | 0.3 kg   |                        |
|                    | 導体種類       | 導体の種類と導体断面   | H05V-U0.5              |
|                    |            | 導体の種類と導体断面   | H05V-K0.5              |
|                    | 評価         | 合格した   |                        |
|                    | 要件         | 0.7 kg   |                        |
| 導体種類               | 導体の種類と導体断面 | H07V-U2.5  |                        |

**BLF 5.00HC/19/180 SN BK BX**

**Weidmüller Interface GmbH & Co. KG**  
 Klingenbergstraße 26  
 D-32758 Detmold  
 Germany

www.weidmueller.com

技術データ

|        |                      |                             |
|--------|----------------------|-----------------------------|
|        |                      | 導体の種類と導体断面 H07V-K2.5        |
|        |                      | 導体の種類と導体断面 AWG 14/1         |
|        |                      | 導体の種類と導体断面 AWG 14/19        |
| 引き抜き試験 | 評価                   | 合格した                        |
|        | 標準                   | IEC 60999-1セクション9.5 / 11.99 |
|        | 要件                   | ≥10 N                       |
|        | 導体種類                 | 導体の種類と導体断面 AWG 26/1         |
|        |                      | 導体の種類と導体断面 AWG 26/19        |
|        | 評価                   | 合格した                        |
|        | 要件                   | ≥20 N                       |
|        | 導体種類                 | 導体の種類と導体断面 H05V-U0.5        |
|        |                      | 導体の種類と導体断面 H05V-K0.5        |
|        | 評価                   | 合格した                        |
| 要件     | ≥50 N                |                             |
| 導体種類   | 導体の種類と導体断面 H07V-U2.5 |                             |
|        | 導体の種類と導体断面 H07V-K2.5 |                             |
|        | 導体の種類と導体断面 AWG 14/1  |                             |
|        | 導体の種類と導体断面 AWG 14/19 |                             |
| 評価     | 合格した                 |                             |

重要なメモ

**IPC準拠** 適合性：製品の開発、製造、および出荷は、国際的に認められた基準と基準に従って行なわれ、データシートに記載された保証された特性を遵守します。IPC-A-610「クラス2」に準拠して装飾的な特性を満たします。製品に関するさらなる請求は、要求に応じて評価できます。

- 注意事項**
- Additional variants on request
  - Gold-plated contact surfaces on request
  - Rated current related to rated cross-section & min. No. of poles.
  - Wire end ferrule without plastic collar to DIN 46228/1
  - Wire end ferrule with plastic collar to DIN 46228/4
  - P on drawing = pitch
  - Crimping shape "A" for wire end ferrules with PZ 6/5 crimping tool recommended.
  - The test point can only be used as potential-pickup point.
  - In accordance with IEC 61984, OMNIMATE-connectors are connectors without breaking capacity (COC). During designated use, connectors are not allowed to be engaged or disengaged when live or under load
  - Long term storage of the product with average temperature of 50 °C and maximum humidity 70%, 36 months

分類

|             |             |             |             |
|-------------|-------------|-------------|-------------|
| ETIM 8.0    | EC002638    | ETIM 9.0    | EC002638    |
| ETIM 10.0   | EC002638    | ECLASS 14.0 | 27-46-02-02 |
| ECLASS 15.0 | 27-46-02-02 |             |             |

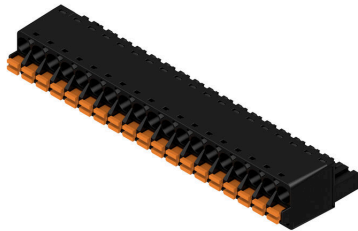
BLF 5.00HC/19/180 SN BK BX

Weidmüller Interface GmbH & Co. KG  
 Klingenbergstraße 26  
 D-32758 Detmold  
 Germany

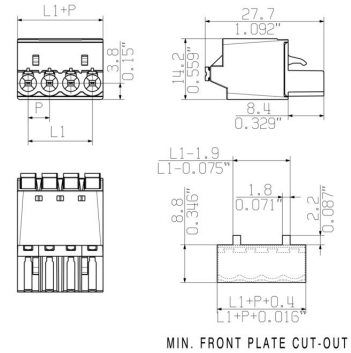
www.weidmueller.com

図面

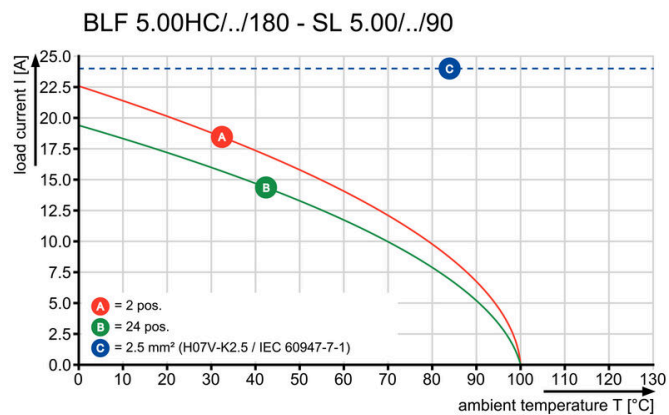
製品イメージ



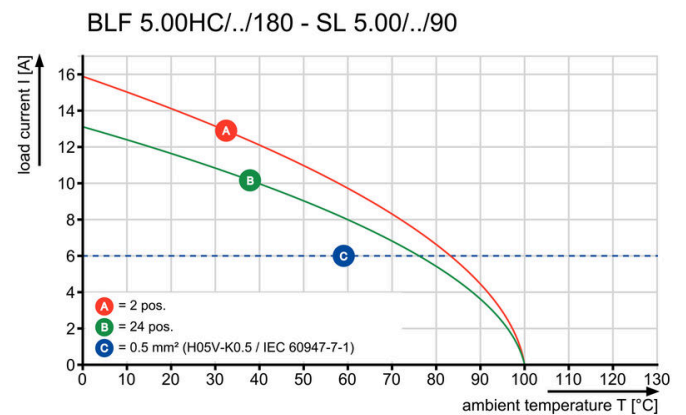
寸法図



グラフ



グラフ



妥協のない機能 高い振動耐性

製品の利点



妥協のない機能 高い振動耐性

製品の利点



堅固なPUSH IN接続 安全性および耐久性

図面

製品の利点



コスト効率に優れた配線 迅速かつ直感的な操作

製品の利点



広いクランプ範囲 ツール不要の配線接続

## BLF 5.00HC/19/180 SN BK BX

Weidmüller Interface GmbH & Co. KG  
Klingenbergstraße 26  
D-32758 Detmold  
Germany

www.weidmueller.com

## アクセサリ

## コーディングパーツ



続すべきものだけを接続：適切な場所に適切な接続を提供します。

コーディングエレメントとロックングデバイスは、製造工程と運用中の接続エレメントを明確に割り当てます。コーディングエレメントとロックングデバイスは、ケーブルの組立前または組立中に取付できます。ワイドüミューラーでは、オンライン上でコンフィギュレータを使用し、事前に仕様を設定することができます。プリント基板への誤った組立てや、接続部品の誤挿入を防止します。

利点は、製造時のトラブルシューティングを無くし、ユーザーによる操作ミスを防ぐことができます。

## 一般注文データ

|            |                            |                                     |
|------------|----------------------------|-------------------------------------|
| 種別         | BLZ/SL KO BK BX            | バージョン                               |
| 注文番号       | <a href="#">1545710000</a> | プリント基板用プラグインコネクタ, アクセサリ, コーディングパーツ, |
| GTIN (EAN) | 4008190087142              | 黒色, 極数: 1                           |
| 数量         | 50 ST                      |                                     |
| 種別         | BLZ/SL KO OR BX            | バージョン                               |
| 注文番号       | <a href="#">1573010000</a> | プリント基板用プラグインコネクタ, アクセサリ, コーディングパーツ, |
| GTIN (EAN) | 4008190048396              | 橙色, 極数: 1                           |
| 数量         | 100 ST                     |                                     |

## スクリュードライバ (マイナス用)



丸刃の付いたマイナススクリュードライバ SD DIN 5265、ISO 2380/2、出力は DIN 5264, ISO 2380/1 準拠。クロームトップチップ、ソフトフィニッシュグリップ

## 一般注文データ

|            |                            |                      |
|------------|----------------------------|----------------------|
| 種別         | SDS 0.6X3.5X100            | バージョン                |
| 注文番号       | <a href="#">9008330000</a> | スクリュードライバ, スクリュードライバ |
| GTIN (EAN) | 4032248056286              |                      |
| 数量         | 1 ST                       |                      |
| 種別         | SDS 0.6X3.5X200            | バージョン                |
| 注文番号       | <a href="#">9010110000</a> | スクリュードライバ, スクリュードライバ |
| GTIN (EAN) | 4032248300754              |                      |
| 数量         | 1 ST                       |                      |
| 種別         | SDIS 0.6X3.5X100           | バージョン                |
| 注文番号       | <a href="#">9008390000</a> | スクリュードライバ, スクリュードライバ |
| GTIN (EAN) | 4032248056354              |                      |
| 数量         | 1 ST                       |                      |

## BLF 5.00HC/19/180 SN BK BX

Weidmüller Interface GmbH & Co. KG  
Klingenbergstraße 26  
D-32758 Detmold  
Germany

www.weidmueller.com

## 対応

## SL 5.00/135



135 の取り出し方向オス型コネクタ。はんだピンの長さは、フローはんだ付けに適した長さになっています。ピンヘッダは、マーキングスペースがあり、識別表示が可能です。

## 一般注文データ

|            |                            |  |
|------------|----------------------------|--|
| 種別         | SL 5.00/19/135 3.2SN OR... | バージョン  |
| 注文番号       | <a href="#">1630420000</a> | プリント基板用プラグインコネクタ, オス型ヘッダー, 開側, THRはんだ付け接続, 5.00 mm, 極数: 19, 135°, ソルダーピン長 (l): 3.2 mm, 錫 |
| GTIN (EAN) | 4008190203849              | メッキ, 橙色, 箱   |
| 数量         | 20 ST                      |  |

## SL 5.00/135B



135 の取り出し方向オス型コネクタ。はんだピンの長さは、フローはんだ付けに適した長さになっています。ピンヘッダは、マーキングスペースがあり、識別表示が可能です。

## 一般注文データ

|            |                            |   |
|------------|----------------------------|---|
| 種別         | SL 5.00/19/135B 3.2SN O... | バージョン   |
| 注文番号       | <a href="#">1630650000</a> | プリント基板用プラグインコネクタ, オス型ヘッダー, ブロック固定用のダブテール, THRはんだ付け接続, 5.00 mm, 極数: 19, 135°, ソルダーピン長 (l): 3.2 mm, 錫メッキ, 橙色, 箱 |
| GTIN (EAN) | 4008190204075              |   |
| 数量         | 20 ST                      |   |

## SL 5.00/180



直線接続方向オス型コネクタ。はんだピンの長さは、フローはんだ付けに最適化されています。ピンヘッダは、マーキングスペースがあり、識別表示が可能です。

## 一般注文データ

|            |                            |  |
|------------|----------------------------|--|
| 種別         | SL 5.00/19/180 3.2SN OR... | バージョン  |
| 注文番号       | <a href="#">1581490000</a> | プリント基板用プラグインコネクタ, オス型ヘッダー, 開側, THRはんだ付け接続, 5.00 mm, 極数: 19, 180°, ソルダーピン長 (l): 3.2 mm, 錫 |
| GTIN (EAN) | 4008190086701              | メッキ, 橙色, 箱   |
| 数量         | 20 ST                      |  |

## BLF 5.00HC/19/180 SN BK BX

Weidmüller Interface GmbH & Co. KG  
Klingenbergstraße 26  
D-32758 Detmold  
Germany

www.weidmueller.com

## 対応

## SL 5.00/180B



直線接続方向オス型コネクタ。はんだピンの長さは、フローはんだ付けに最適化されています。ピンヘッドは、マーキングスペースがあり、識別表示が可能です。

## 一般注文データ

|            |                            |  |
|------------|----------------------------|--|
| 種別         | SL 5.00/19/180B 3.2SN O... | バージョン  |
| 注文番号       | <a href="#">1581950000</a> | プリント基板用プラグインコネクタ, オス型ヘッダー, ブロック固定              |
| GTIN (EAN) | 4008190107062              | 用のダブテール, THRはんだ付け接続, 5.00 mm, 極数: 19, 180°, ソル |
| 数量         | 20 ST                      | ダーピン長 (I): 3.2 mm, 錫メッキ, 橙色, 箱                 |

## SL 5.00/90



90の取り出し方向のオス型コネクタ。はんだピンの長さは、フローはんだ付けに適した長さになっています。ピンヘッドは、マーキングスペースがあり、識別表示が可能です。

## 一般注文データ

|            |                            |  |
|------------|----------------------------|--|
| 種別         | SL 5.00/19/90 3.2SN OR ... | バージョン  |
| 注文番号       | <a href="#">1571290000</a> | プリント基板用プラグインコネクタ, オス型ヘッダー, 開側, THRはんだ                |
| GTIN (EAN) | 4008190071783              | 付け接続, 5.00 mm, 極数: 19, 90°, ソルダーピン長 (I): 3.2 mm, 錫メッ |
| 数量         | 20 ST                      | キ, 橙色, 箱   |

## SL 5.00/90B



90の取り出し方向のオス型コネクタ。はんだピンの長さは、フローはんだ付けに適した長さになっています。ピンヘッドは、マーキングスペースがあり、識別表示が可能です。

## 一般注文データ

|            |                            |  |
|------------|----------------------------|--|
| 種別         | SL 5.00/19/90B 3.2SN OR... | バージョン  |
| 注文番号       | <a href="#">1581030000</a> | プリント基板用プラグインコネクタ, オス型ヘッダー, ブロック固定用             |
| GTIN (EAN) | 4008190002374              | のダブテール, THRはんだ付け接続, 5.00 mm, 極数: 19, 90°, ソルダー |
| 数量         | 20 ST                      | ピン長 (I): 3.2 mm, 錫メッキ, 橙色, 箱                   |

## BLF 5.00HC/19/180 SN BK BX

Weidmüller Interface GmbH & Co. KG  
Klingenbergstraße 26  
D-32758 Detmold  
Germany

www.weidmueller.com

## 対応

## SLD 5.00/180G



パラレルピン付属の二層オス型ヘッダー。はんだピンの長さは、フローはんだ付けに適した長さになっています。ピンヘッダーはマーキングスペースがありコード化することが可能です。

## 一般注文データ

|            |                            |   |
|------------|----------------------------|---|
| 種別         | SLD 5.00/38/180G 3.2SN ... | バージョン   |
| 注文番号       | <a href="#">1614980000</a> | プリント基板用プラグインコネクタ, オス型ヘッダー, 閉側, THRはんだ               |
| GTIN (EAN) | 4008190041137              | だ付け接続, 5.00 mm, 極数: 38, 180°, ソルダピン長 (I): 3.2 mm, 錫 |
| 数量         | 10 ST                      | メッキ, 橙色, 箱  |

## SLD 5.00/90G



パラレルピン付属の二層オス型ヘッダー。はんだピンの長さは、フローはんだ付けに適した長さになっています。ピンヘッダーはマーキングスペースがありコード化することが可能です。

## 一般注文データ

|            |                            |  |
|------------|----------------------------|--|
| 種別         | SLD 5.00/38/90G 3.2 SN ... | バージョン  |
| 注文番号       | <a href="#">1614520000</a> | プリント基板用プラグインコネクタ, オス型ヘッダー, 閉側, THRはんだ              |
| GTIN (EAN) | 4008190032623              | 付け接続, 5.00 mm, 極数: 38, 90°, ソルダピン長 (I): 3.2 mm, 錫メ |
| 数量         | 10 ST                      | キ, 橙色, 箱   |

## SL-SMT 5.00HC/180 Box



高耐熱性、直線、開いたピンヘッダー。箱もしくはテープ梱包。1.5 mm のソルダピンを備えたテープ上で、自動機実装に最適化。リフローおよびウェーブはんだ付け適合3.2 mm ソルダピン。ピンヘッダは、マーキングスペースがあり、識別表示が可能です。HC = 高電流。

## 一般注文データ

|            |                            |   |
|------------|----------------------------|---|
| 種別         | SL-SMT 5.00HC/19/180 3...  | バージョン   |
| 注文番号       | <a href="#">1841100000</a> | プリント基板用プラグインコネクタ, オス型ヘッダー, 開側, THT/THR              |
| GTIN (EAN) | 4032248351985              | はんだ接続, 5.00 mm, 極数: 19, 180°, ソルダピン長 (I): 3.2 mm, 錫 |
| 数量         | 20 ST                      | メッキ, 黒色, 箱  |

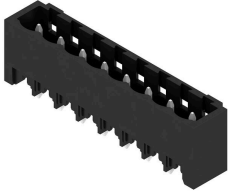
## BLF 5.00HC/19/180 SN BK BX

Weidmüller Interface GmbH & Co. KG  
Klingenbergstraße 26  
D-32758 Detmold  
Germany

www.weidmueller.com

## 対応

## SL-SMT 5.00HC/180G Box



箱やテープ式梱包の高耐熱性ピンヘッダー。1.5 mm のソルダーピンを備えたテープ上で、自動機実装に最適化。リフローおよびフローはんだ付け適合3.2mmはんだピン。ピンヘッダは、マーキングスペースがあり、識別表示が可能です。HC = 高電流。

## 一般注文データ

|            |                            |  |
|------------|----------------------------|--|
| 種別         | SL-SMT 5.00HC/19/180G 3... | バージョン  |
| 注文番号       | <a href="#">1841330000</a> | プリント基板用プラグインコネクタ, オス型ヘッダー, 閉側, THT/THR               |
| GTIN (EAN) | 4032248352234              | はんだ接続, 5.00 mm, 極数: 19, 180°, ソルダーピン長 (l): 3.2 mm, 錫 |
| 数量         | 20 ST                      | メッキ, 黒色, 箱   |

## SL-SMT 5.00HC/90 Box



高耐熱性、90° 角度付き、開口オス型ヘッダー。箱詰め、ないしはテープの梱包。1.5 mm のソルダーピンを備えたテープ上で、自動機実装に最適化。リフローおよびフローはんだ付け適合3.2mmはんだピン。ピンヘッダは、マーキングスペースがあり、識別表示が可能です。HC = 高電流。

## 一般注文データ

|            |                            |   |
|------------|----------------------------|---|
| 種別         | SL-SMT 5.00HC/19/90 3.2... | バージョン   |
| 注文番号       | <a href="#">1840060000</a> | プリント基板用プラグインコネクタ, オス型ヘッダー, 閉側, THT/THR              |
| GTIN (EAN) | 4032248350803              | はんだ接続, 5.00 mm, 極数: 19, 90°, ソルダーピン長 (l): 3.2 mm, 錫 |
| 数量         | 20 ST                      | メッキ, 黒色, 箱  |

## SL-SMT 5.00HC/90G Box



箱やテープ式梱包の高耐熱性ピンヘッダー。1.5 mm のソルダーピンを備えたテープ上で、自動機実装に最適化。リフローおよびフローはんだ付け適合3.2mmはんだピン。ピンヘッダは、マーキングスペースがあり、識別表示が可能です。HC = 高電流。

## 一般注文データ

|            |                            |   |
|------------|----------------------------|---|
| 種別         | SL-SMT 5.00HC/19/90G 3...  | バージョン   |
| 注文番号       | <a href="#">1840290000</a> | プリント基板用プラグインコネクタ, オス型ヘッダー, 閉側, THT/THR              |
| GTIN (EAN) | 4032248351039              | はんだ接続, 5.00 mm, 極数: 19, 90°, ソルダーピン長 (l): 3.2 mm, 錫 |
| 数量         | 20 ST                      | メッキ, 黒色, 箱  |