

HDC-C-HE-BM1.5AG

Weidmüller Interface GmbH & Co. KG
Klingenbergstraße 26
D-32758 Detmold
Germany

www.weidmueller.com



クリンプは、安全で信頼性の高い、配線と接点間の電気的および機械的接続を提供します。最適なクリンプ接続は、高气密性および耐食性を有します。

一般注文データ

バージョン	HDCコネクタ, クリンプコンタクト, HE, HEE, HQ, MixMate, メス型, 導体断面、最大: 1.5, 回転, 銅合金
注文番号	1201300000
種別	HDC-C-HE-BM1.5AG
GTIN (EAN)	4008190100346
数量	100 items

HDC-C-HE-BM1.5AG

Weidmüller Interface GmbH & Co. KG
Klingenbergstraße 26
D-32758 Detmold
Germany

www.weidmueller.com

技術データ

承認

MAMID承認件数



ROHS 適合
UL File Number Search [UL ウェブサイト](#)
証明書番号 (cURus) E92202

寸法と重量

直径 4.5 mm 正味重量 1.58 g

環境製品コンプライアンス

RoHS 対応状況 準拠 (免除あり)
RoHS 適用除外 (該当する場合/既知の場合) 6c
REACH SVHC Lead 7439-92-1
SCIP 6eabd5ae-2d6b-409e-8bdf-87c27ee10e40

一般データ

接点直径、オス	2.5 mm	被覆剥き長さ、定格接続	7.5 mm
接続方式	クリンプ接続	バージョンインサート	HE, HEE, HQ, MixMate
体積抵抗	≤2 mΩ	導体断面、最大	1.5 mm ²
導体断面、最小	1.5 mm ²	表面仕上	銀色
プラグイン回数	≥ 500	種別	メス型
基本材質	銅合金	シリーズ	彼は
生産方法	回転	表層の厚さ、最大	3 μm
表層の厚さ、最小	2 μm	接続配線の断面	1.5 - 1.5 mm ²
接点の材質	銅合金		

分類

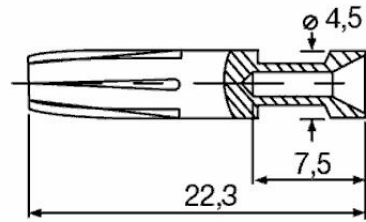
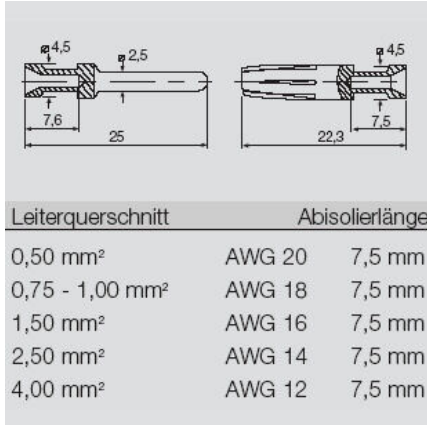
ETIM 8.0	EC000796	ETIM 9.0	EC000796
ETIM 10.0	EC000796	ECLASS 14.0	27-44-02-04
ECLASS 15.0	27-44-02-04		

HDC-C-HE-BM1.5AG

Weidmüller Interface GmbH & Co. KG
 Klingenbergstraße 26
 D-32758 Detmold
 Germany

www.weidmueller.com

図面



HDC-C-HE-BM1.5AG

Weidmüller Interface GmbH & Co. KG
Klingenbergstraße 26
D-32758 Detmold
Germany

アクセサリ

www.weidmueller.com

Crimping tools



回転接点对応クリンプツール

- ラチェットは精密なクリンプを保証します
- 操作が不正確な場合のオプション許可
- 接点の正確な位置を示す固定具付属。

一般注文データ

種別	CTX CM 1.6/2.5	バージョン
注文番号	9018490000	プレスツール, 接点对応圧着ツール, 0.14mm ² , 4mm ² , Wクリンプ
GTIN (EAN)	4008190884598	
数量	1 ST	
種別	CTIN CM 1.6/2.5	バージョン
注文番号	9205430000	プレスツール, 接点对応圧着ツール, 0.14mm ² , 6mm ² , 4インデントク リンプ
GTIN (EAN)	4032248733446	
数量	1 ST	

接触解除ツール



ワイドミュラーには、さまざまな圧着工具、接触除去工具、光ファイバ工具が用意されています。

一般注文データ

種別	REMOVAL TOOL HE	バージョン
注文番号	1866750000	ツール, 接点解除ツール
GTIN (EAN)	4032248437078	
数量	1 ST	