

KTB QL 221513 S4E0

Weidmüller Interface GmbH & Co. KG
Klingenbergstraße 26
D-32758 Detmold
Germany

www.weidmueller.com

図に類似



Abbildung ähnlich

Klippon® TB エンクロージャーの範囲は、最も困難な環境条件下でも優れた性能特性を提供します。さらに、プロセス業界または発電業界で特に見られる、爆発可能性を有する環境での厳格な要件にも準拠しています。Klippon®TB QL エンクロージャーの対象範囲は、すでに市場をリードしている製品の種類をさらに改善します。

Klippon®TB QL エンクロージャーシリーズは、次の利点を特長とします：

- 19 種のサイズおよび 3 種の標準深度が利用可能
- 最大 4 枚のグランドプレートを搭載可能
- ガasket が圧縮に対して保護されている
- クイックロックカバー、標準スロット付属
- 温度性能の向上
- IP66 保護
- エンクロージャーカバーおよびベースの接地用ピン
- 溶接加工済み取り付けフット
- 国際認可

一般注文データ

バージョン	Klippon TB QL (Terminal Box - Quarter Lock), 空エンクロージャ, ステンレス鋼製マーカー, 高さ: 229 mm, 幅: 152 mm, 深さ: 133 mm, 基本材質: ステンレススチール 1.4404 (316L), 電解研磨仕上, 銀色
注文番号	1199850000
種別	KTB QL 221513 S4E0
GTIN (EAN)	4032248982714
数量	1 items

KTB QL 221513 S4E0

Weidmüller Interface GmbH & Co. KG
Klingenbergstraße 26
D-32758 Detmold
Germany

www.weidmueller.com

技術データ

承認

MAMID承認件数



ROHS	適合
UL File Number Search	ULウェブサイト
証明書番号 (cULus)	E243298

寸法と重量

深さ	133 mm	奥行き (インチ)	5.2362 inch
高さ	229 mm	高さ (インチ)	9.0157 inch
幅	152 mm	幅 (インチ)	5.9842 inch
取付寸法 - 高さ	152 mm	取付寸法 - 幅	178 mm
正味重量	2500 g		

温度

動作温度	-60 °C...135 °C	備考：常温 (サービス)	105 °C以上で使用した場合のIP 66保護に限定します。
------	-----------------	--------------	--------------------------------

環境製品コンプライアンス

RoHS 対応状況	準拠 (免除あり)
RoHS 適用除外 (該当する場合/既知の場合)	6c
REACH SVHC	Lead 7439-92-1
SCIP	8d5fcdfe-c58e-44e1-a6b4-74d2bbccc9dd

ケーブルグランド、上/下

M20	2	M12	6
M63	0	M40	1
M32	1	M25	2
M50	0	M75	0
M16	5		

ケーブルグランド、右

M25	2	M63	0
M75	0	M16	6
M40	2	M50	0
M32	2	M20	3
M12	8		

ケーブルグランド、左

M63	0	M75	0
M12	8	M50	0

KTB QL 221513 S4E0

Weidmüller Interface GmbH & Co. KG
Klingenbergstraße 26
D-32758 Detmold
Germany

www.weidmueller.com

技術データ

M16	6	M32	2
M25	2	M20	3
M40	2		

ハウジングの接地

接地、エンクロージャ、内部	エンクロージャ本体と蓋に溶接付け済M6ステンレススチールアーススタッド
---------------	-------------------------------------

一般的な情報

カバー素材厚み	1.5 mm	筐体素材厚	1.5 mm
動作温度、最大	135 °C	動作温度、最小	-60 °C
蓋付け	マイナスインサート付き四半回転ファスナー	標準	DIN EN 62208 - 空筐体規格, DIN EN 61373 Class 1B**, DIN EN 15085-2, EN 60079-0, EN 60079-7, EN 60079-31, IEC 60079-0, IEC 60079-7, IEC 60079-31
表面仕上	電解研磨仕上	衝撃耐性	7 J ATEXバージョン, 10 Jバージョン標準
保護度合い	IP66	基本材質	ステンレススチール 1.4404 (316L)
シール材	シリコン	積分固定	スタッドボルトM6内側 (メス型) ねじx4、6、または9
エンクロージャ付属品	11 mm孔付属溶接取り付けフット4本 (スロット付属フット2本、十字形フット2本)	注：保護等級	105 °C を超える温度範囲で使用する場合、IP 保護は IP 66 に制限されます。
保護等級 (UL)	Type 3, Type 4X, Type 12	ボックス寸法	350 x 390 x 220
アクセス開口：幅	93 mm	開口角度蓋	130.00 °
全体寸法	229x 203 x 143	フランジプレート	いいえ
最大ペイロード	14 kg	アクセス開口部：高さ	176 mm
PE ボルトの位置	エンクロージャ側C	使用範囲	爆発危険区域, プロセス業界, 石油/ガス産業, 化学工業, 海上, 陸上

垂直アセンブリ

WDU 2,5 / ZDU 2,5 / IDU 2,5	1x29
-----------------------------	------

水平アセンブリ

WDU 10 / ZDU 10	1x7	WDU 16 / ZDU 16	1x6
WDU 2,5 / ZDU 2,5 / IDU 2,5	1x15	WDU 4 / ZDU 4	1x13
WDU 6 / ZDU 6	1x9		

証明書番号の格納装置

証明書番号UL Haz.Loc.	E223792	DoC LVD (適合宣言番号)	DE PS261X 160412 001ISS03
証明書番号UL Ord.Loc.	E243298	証明書番号UL 508A	E223801
適合の減衰番号AoC	DE PS261X 160309 001ISS06	証明書番号UL端子箱	E223792
証明書番号電子箱 (NEPSI)	2020322303003289	証明書番号が空のエンクロージャ (ECAS)	21-09-25241/ E21-09-053807

KTB QL 221513 S4E0

Weidmüller Interface GmbH & Co. KG

Klingenbergstraße 26

D-32758 Detmold

Germany

www.weidmueller.com

技術データ

証明書番号端子箱 (KOSHA)	16-AV4BO-0245X	証明書番号、空エンクロージャー (INMETRO)	LMP 21.0016U
認証書番号 (DNV)	TAE000013S	証明書番号、端子ボックス (AEx)	E223792
証明書番号 (CCOE)	P461058_1	証明書番号、端子ボックス (ATEX)	IBExU14ATEX1050
証明書番号、空エンクロージャー (ATEX)	IBExU14ATEX1028 U	証明書番号、端子ボックス (INMETRO)	LMP 21.0017
証明書番号 (INMETRO)	IEX13.0009	証明書番号、端子ボックス (IECEX)	IECEXIBE14.0013
証明書番号、空エンクロージャー (IECEX)	IECEX IBE 14.0004U	証明書番号 (IECEX)	IECEXKEM10.0020
証明書番号 (ATEX)	KEMA10ATEX0046U	承認条件	ATEX, CCoE, DNV, IECEX, INMETRO, KC, NEPSI, CCC, UL AEx Class Div., UL AEx Class Zone, cULus
証明書番号 (cULus)	E243298		

分類

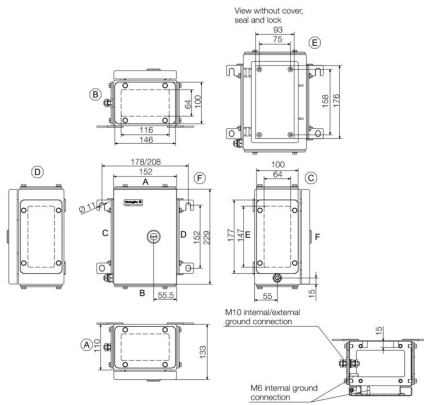
ETIM 8.0	EC002503	ETIM 9.0	EC002503
ETIM 10.0	EC002503	ECLASS 14.0	27-18-05-02
ECLASS 15.0	27-18-05-02		

KTB QL 221513 S4E0

Weidmüller Interface GmbH & Co. KG
Klingenbergstraße 26
D-32758 Detmold
Germany

図面

www.weidmueller.com



KTB QL 221513 S4E0

Weidmüller Interface GmbH & Co. KG
Klingenbergstraße 26
D-32758 Detmold
Germany

www.weidmueller.com

アクセサリ

229 x 152mm



統合、拡張、個別調整：あらゆるアプリケーションに対応する理想的な拡張性

新型 Klippon® TB エンクロージャーのアクセサリは一貫性を有する構造で、各アプリケーションの特定要件にエンクロージャーを容易に適合させることができます。

取り付けプレート

DIN 取り付けレールまたはコンポーネント取り付けプレートに、直接縦方向および横方向に取り付ける、あるいは孔のパターン有無にかかわらず取り付けられるプレートです。

一般注文データ

種別	KTB MOPL 2215 MSZN	バージョン
注文番号	1193930000	Klippon TB (Terminal Box), 取り付けプレート, 高さ: 174 mm, 幅: 91 mm, 深さ: 1.5 mm, 基本材質: スチール板, 亜鉛めっき, 銀色
GTIN (EAN)	4050118028546	
数量	1 ST	
種別	KTB MOPL 2215 S2N	バージョン
注文番号	1193810000	Klippon TB (Terminal Box), 取り付けプレート, 高さ: 174 mm, 幅: 91 mm, 深さ: 1.5 mm, 基本材質: ステンレススチール 1.4301 (304), 未処理, 銀色
GTIN (EAN)	4050118028409	
数量	1 ST	
種別	KTB MOPL 2215 MSZN H	バージョン
注文番号	2022050000	Klippon TB (Terminal Box), 取り付けプレート, プレパンチ, 高さ: 174 mm, 幅: 91 mm, 深さ: 1.5 mm, 基本材質: スチール板, 亜鉛めっき, 銀色
GTIN (EAN)	4050118403442	
数量	1 ST	
種別	KTB MOPL 2215 S2N H	バージョン
注文番号	1257650000	Klippon TB (Terminal Box), 取り付けプレート, プレパンチ, 高さ: 174 mm, 幅: 91 mm, 深さ: 1.5 mm, 基本材質: ステンレススチール 1.4301 (304), 未処理, 銀色
GTIN (EAN)	4050118049305	
数量	1 ST	

ステンレス鋼 1.4301



統合、拡張、カスタマイズ：あらゆるアプリケーションに対応する理想的な拡張性

新型 Klippon® TB エンクロージャーのアクセサリは一貫性を有する構造で、各アプリケーションの特定要件にエンクロージャーを容易に適合させることができます。

雨よけカバー

雨の多い地域や直射日光の強い場所などに設置する場合は、雨よけカバーを使用すると、エンクロージャー保護の理想的な保護等級を追加できます。

一般注文データ

種別	KTB RNHD 221513 R	バージョン
注文番号	1281360000	Klippon TB (Terminal Box), レインフード, 高さ: 50.9 mm, 幅: 157 mm, 深さ: 142.8 mm, 基本材質: ステンレススチール 1.4301, 鏡面研磨, 銀色
GTIN (EAN)	4050118072075	
数量	1 ST	

KTB QL 221513 S4E0

Weidmüller Interface GmbH & Co. KG
Klingenbergstraße 26
D-32758 Detmold
Germany

www.weidmueller.com

アクセサリ

タイプラベルホルダー



統合、拡張、個別調整：あらゆるアプリケーションに対応する理想的な拡張性

新型 Klippon® TB エンクロージャーのアクセサリは一貫性を有する構造で、各アプリケーションの特定要件にエンクロージャーを容易に適合させることができます。

銘板ホルダー

必要に応じて目立つ表示や追加の銘板に対応する形状のラベルホルダーが用意されています。

一般注文データ

種別	TPSDHA KTB 70X70M3 S2 R	バージョン	
注文番号	1279320000		Klippon TB (Terminal Box), 定格プレートホルダー, リベット付き, 高さ: 70 mm, 幅: 70 mm, 深さ: 20 mm, 基本材質: ステンレススチール
GTIN (EAN)	4050118070101		1.4301, ステンレススチール 1.4301 (304), 鏡面研磨, 銀色
数量	1 ST		

閉鎖エレメント



統合、拡張、個別調整：あらゆるアプリケーションに対応する理想的な拡張性

新型 Klippon® TB エンクロージャーのアクセサリは一貫性を有する構造で、各アプリケーションの特定要件にエンクロージャーを容易に適合させることができます。

シーリングシステム

エンクロージャーの安全で整列配置されたシーリングに使用できます。Klippon® TB MH エンクロージャーはパッドロックが付属していて、Klippon® TB QL 筐体にはさまざまなロックインサートが備わっています。

一般注文データ

種別	KTB QLH S4 SLS	バージョン	
注文番号	1191610000		Klippon TB (Terminal Box), 閉鎖エレメント, 基本材質: ステンレスチール 1.4404, 未処理, 銀色
GTIN (EAN)	4050118137965		
数量	50 ST		
種別	KTB QLL S2 DB3	バージョン	
注文番号	1191590000		Klippon TB (Terminal Box), 閉鎖エレメント, 基本材質: ステンレスチール 1.4301, 未処理, 銀色
GTIN (EAN)	4050118134285		
数量	50 ST		
種別	KTB QLL S2 SLS	バージョン	
注文番号	1191600000		Klippon TB (Terminal Box), 閉鎖エレメント, 基本材質: ステンレスチール 1.4301, 未処理, 銀色
GTIN (EAN)	4050118137989		
数量	10 ST		

KTB QL 221513 S4E0

Weidmüller Interface GmbH & Co. KG

Klingenbergstraße 26

D-32758 Detmold

Germany

www.weidmueller.com

アクセサリ

取付け備品



統合、拡張、個別調整 – すべてのアプリケーションに最適な補完

新型 Klippon® TB エンクロージャーモデルシリーズ用の完全構造化されたシステムアクセサリを使用すると、エンクロージャーを各アプリケーションの特定の要件に容易に対応させられます。

取り付け対応ハードウェアキット

ハードウェアキットの取り付けは、ラベルホルダー、ドキュメントホルダー、雨よけの種類を簡単に取り付けるように利用できます。

ラベル固定セット – SD は、プラスチック (Trapolite) ID またはタイプラベルを設置するのに必要です。このセットを使用すると、ID またはタイプラベルをエンクロージャーカバーに直接取り付けることができます。この用途のために特別開発されたラベル固定セットです。この固定セットを使用する場合に限り、エンクロージャーに漏電やラベルの損傷が生じないように設定できます。

総合固定セット – TPSD は、例として、ラベルホルダー、雨よけカバー、ドキュメントホルダーの安全かつ迅速な取り付けを可能にするために開発されました。この固定セットを使用すれば、回避しない限り、漏電の危険性を最小限に抑えることができます。

一般注文データ

種別	SD FIXING SET	バージョン
注文番号	1285200000	Klippon TB (Terminal Box), 識別板固定セット, 高さ: 12 mm, 幅: 12 mm, 深さ: 16.4 mm, 基本材質: ステンレススチール、防錆性、未処理、銀色
GTIN (EAN)	4050118075472	
数量	1 ST	
種別	TPSD FIXING SET KTB	バージョン
注文番号	1252190000	Klippon TB (Terminal Box), タイププレート固定セット, 基本材質: ステンレススチール、防錆性、未処理、銀色
GTIN (EAN)	4050118043969	
数量	20 ST	

接地ピン



統合、拡張、個別調整：あらゆるアプリケーションに対応する理想的な拡張性

新型 Klippon® TB エンクロージャーのアクセサリは一貫性を有する構造で、個別アプリケーションの特定要件にエンクロージャーを容易に適合させることができます。設置ボルト

接地ボルトは、真鍮とステンレススチールのふたつのバージョンで完全なコンポーネントとして交換可能です。

一般注文データ

種別	PEBZ M10 KTB BR SET	バージョン
注文番号	1192680000	Klippon TB (Terminal Box), 接地ピン, その他, 高さ: 21 mm, 幅: 21 mm, 深さ: 48.7 mm, 基本材質: 真鍮, 未処理, 銀色
GTIN (EAN)	4032248974641	
数量	1 ST	

KTB QL 221513 S4E0

Weidmüller Interface GmbH & Co. KG
Klingenbergstraße 26
D-32758 Detmold
Germany

www.weidmueller.com

アクセサリ

種別	PEBZ M10 KTB S4 SET	バージョン
注文番号	1192690000	Klippon TB (Terminal Box), 接地ピン, その他, 高さ: 21 mm, 幅: 21 mm,
GTIN (EAN)	4032248974658	深さ: 48.7 mm, 基本材質: ステンレススチール 1.4404 (316L), 未処
数量	1 ST	理, 銀色

静電気防止用ストラップ

新しいKlippon® TB エンクロージャーモデルシリーズには、完全構造設計のシステムアクセサリが搭載され、各アプリケーションの特定要件に対応してエンクロージャーを簡単に適合できます。次のオプションを使用できます：

- クロージャー要素
- ドキュメントホルダー
- 接地スタッド
- グランドプレート
- 取り付け備品
- 取り付けプレート
- レインフード
- スペーサー
- 端子レール
- タイブラベルホルダー

一般注文データ

種別	PECD WIRE 6/200/D6 SET	バージョン
注文番号	2475490000	Klippon TB (Terminal Box), 静電気防止用ストラップ, ねじ込み式, 基本
GTIN (EAN)	4050118487206	材質: スチール, 緑/黄色
数量	1 ST	

ステンレス鋼 1.4404 (316L)



統合、拡張、カスタマイズ：あらゆるアプリケーションに対応する理想的な拡張性

新型 Klippon® TB エンクロージャーのアクセサリは一貫性を有する構造で、各アプリケーションの特定要件にエンクロージャーを容易に適合させることができます。

雨よけカバー

雨の多い地域や直射日光の強い場所などに設置する場合は、雨よけカバーを使用すると、エンクロージャー保護の理想的な保護等級を追加できます。

一般注文データ

種別	KTB RNHD XX15 13V S4E R	バージョン
注文番号	1314090000	Klippon TB (Terminal Box), レインフード, 高さ: 50.9 mm, 幅: 157 mm,
GTIN (EAN)	4050118117332	深さ: 142.8 mm, 基本材質: ステンレススチール 1.4404 (316L), 電
数量	1 ST	解研磨仕上, 銀色

KTB QL 221513 S4E0

Weidmüller Interface GmbH & Co. KG
Klingenbergstraße 26
D-32758 Detmold
Germany

www.weidmueller.com

アクセサリ

奥行 7.5 mm



統合、拡張、カスタマイズ：あらゆるアプリケーションに対応する理想的な拡張性

新型 Klippon® TB 筐体のアクセサリは一貫性を有する構造で、各アプリケーションの特定要件にエンクロージャーを容易に適合させることができます。

端子レール

DIN レール (例：電子機器、端子) 部品をエンクロージャーに取り付けるための取り付けレールは、2 種類のサイズが用意されています。

一般注文データ

種別	TS35X7.5 ST KTB2215 VER	バージョン
注文番号	8000006708	レール, TS 35, TS 35 x 7.5, 幅: 174 mm, スロットなし, スチール, 亜鉛めっき, クロムメッキ
GTIN (EAN)	4050118652819	
数量	20 ST	
種別	TS35X7.5 ST KTB2215 HOR	バージョン
注文番号	8000006720	レール, TS 35, TS 35 x 7.5, 幅: 91 mm, スロットなし, スチール, 亜鉛めっき, クロムメッキ
GTIN (EAN)	4050118652888	
数量	20 ST	

取り付けプレート



取り付けプレート (穴あけ加工あり・なし) は、DIN 取り付けレールまたは部品を取り付けプレートに直接、縦および横方向に取り付けるためのものです。

一般注文データ

種別	GFSC M5X10 TX20 SET	バージョン
注文番号	1274150000	Klippon EB (Essential Box), 取付けねじ, 高さ: 13.3 mm, 幅: 8.5 mm, 深さ: 8.5 mm, 基本材質: スチール, 亜鉛メッキ, ガルバニ亜鉛メッキおよび不動態化, 銀色
GTIN (EAN)	4050118063820	
数量	1 ST	

奥行 15 mm



統合、拡張、カスタマイズ：あらゆるアプリケーションに対応する理想的な拡張性

新型 Klippon® TB 筐体のアクセサリは一貫性を有する構造で、各アプリケーションの特定要件にエンクロージャーを容易に適合させることができます。

端子レール

DIN レール (例：電子機器、端子) 部品をエンクロージャーに取り付けるための取り付けレールは、2 種類のサイズが用意されています。

KTB QL 221513 S4E0

Weidmüller Interface GmbH & Co. KG
Klingenbergstraße 26
D-32758 Detmold
Germany

www.weidmueller.com

アクセサリ

一般注文データ

種別	TS35X15 ST KTB2215 HOR	バージョン
注文番号	8000073108	レール, TS 35, TS 35 x 15, 幅: 91 mm, スロットなし, スチール, ガル
GTIN (EAN)	4064675340584	パニ亜鉛メッキおよび不動態化
数量	20 ST	
種別	TS35X15 ST KTB2215 VER	バージョン
注文番号	8000073109	レール, TS 35, TS 35 x 15, 幅: 174 mm, スロットなし, スチール, ガル
GTIN (EAN)	4064675340591	パニ亜鉛メッキおよび不動態化
数量	20 ST	

取付け備品



統合、拡張、個別調整 – すべてのアプリケーションに最適な補完

新型 Klippon® TB エンクロージャーモデルシリーズ用の完全構造化されたシステムアクセサリを使用すると、エンクロージャーを各アプリケーションの特定の要件に容易に対応させられます。

取り付け対応ハードウェアキット

ハードウェアキットの取り付けは、ラベルホルダー、ドキュメントホルダー、雨よけの種類を簡単に取り付けるように利用できます。

ラベル固定セット – SD は、プラスチック (Trapolite) ID またはタイプラベルを設置するのに必要です。このセットを使用すると、ID またはタイプラベルをエンクロージャーカバーに直接取り付けることができます。この用途のために特別開発されたラベル固定セットです。この固定セットを使用する場合に限り、エンクロージャーに漏電やラベルの損傷が生じないように設定できます。

総合固定セット – TPSD は、例として、ラベルホルダー、雨よけカバー、ドキュメントホルダーの安全かつ迅速な取り付けを可能にするために開発されました。この固定セットを使用すれば、回避しない限り、漏電の危険性を最小限に抑えることができます。

一般注文データ

種別	FKSC M6X8 D9/SW3	バージョン
注文番号	0642600000	Klippon TB (Terminal Box), 取付けねじ, 基本材質: スチール
GTIN (EAN)	4008190058258	
数量	50 ST	