

KTB FS 303015 S4E2

Weidmüller Interface GmbH & Co. KG
Klingenbergstraße 26
D-32758 Detmold
Germany

www.weidmueller.com

製品イメージ



Klippon® TB エンクロージャーの範囲は、最も困難な環境条件下でも優れた性能特性を提供します。また、プロセス業界や発電業界で見られる、爆発可能性を有する環境での厳格な要件にも準拠しています。Klippon®TB FS エンクロージャーの対象範囲は、すでに市場をリードしている品揃えをさらに改善します。

Klippon®TB FS エンクロージャーの対象範囲は、次の特長を備えています：

- 12 種のサイズおよび 3 種の標準深度が利用可能
- 最大 4 枚のグランドプレートを搭載可能
- ガasket が圧縮に対して保護されている
- シール区域の外側のカバーロック
- 温度性能の向上
- IP66 / IP67 保護
- エンクロージャーカバーおよびベースの接地用ピン
- 溶接加工済み取り付けフット

一般注文データ

バージョン	Klippon TB FS (Terminal Box - Fixing Screw), 空エンクロージャ, ステンレス鋼製マーカー, 高さ: 306 mm, 幅: 306 mm, 深さ: 150 mm, グランドプレート: 下部, 上部, 基本材質: ステンレススチール 1.4404 (316L), 電解研磨仕上, 銀色
注文番号	1195820000
種別	KTB FS 303015 S4E2
GTIN (EAN)	4032248978601
数量	1 items

KTB FS 303015 S4E2

Weidmüller Interface GmbH & Co. KG
Klingenbergstraße 26
D-32758 Detmold
Germany

www.weidmueller.com

技術データ

承認

MAMID承認件数



ROHS	適合
UL File Number Search	ULウェブサイト
証明書番号 (cULus)	E256877

寸法と重量

深さ	150 mm	奥行き (インチ)	5.9055 inch
高さ	306 mm	高さ (インチ)	12.0472 inch
幅	306 mm	幅 (インチ)	12.0472 inch
取付寸法 - 高さ	203 mm	取付寸法 - 幅	332 mm
正味重量	5500 g		

温度

動作温度	-60 °C...135 °C	備考：常温 (サービス)	105 °C以上で使用した場合のIP 66保護に限定します。
------	-----------------	--------------	--------------------------------

環境製品コンプライアンス

RoHS 対応状況	準拠 (免除あり)
RoHS 適用除外 (該当する場合/既知の場合)	6c
REACH SVHC	Lead 7439-92-1
SCIP	8d5fcdfe-c58e-44e1-a6b4-74d2bbccc9dd

ケーブルグランド、上/下

M20	11	M12	24
M63	0	M40	3
M32	4	M25	5
M50	3	M75	0
M16	13		

ケーブルグランド、右

M25	4	M63	0
M75	0	M16	11
M40	3	M50	2
M32	3	M20	9
M12	20		

ケーブルグランド、左

M63	0	M75	0
M12	20	M50	2

KTB FS 303015 S4E2

Weidmüller Interface GmbH & Co. KG
Klingenbergstraße 26
D-32758 Detmold
Germany

www.weidmueller.com

技術データ

M16	11	M32	3
M25	4	M20	9
M40	3		

ハウジングの接地

接地、エンクロージャ、内部	エンクロージャ本体と蓋に溶接付け済M6ステンレススチールアーススタッド、本体エンクロージャ内の連続型M10アーススタッド
---------------	--

一般的な情報

カバー素材厚み	1.5 mm	フランジ素材厚み	3 mm
筐体素材厚	1.5 mm	動作温度、最大	135 °C
動作温度、最小	-60 °C	蓋付け	M6六角穴付きボルト SW10
標準	DIN EN 62208 - 空筐体規格, DIN EN 15085-2, EN 60079-0, EN 60079-7, EN 60079-31, IEC 60079-0, IEC 60079-7, IEC 60079-31	表面仕上	電解研磨仕上
衝撃耐性	7 J ATEXバージョン, 10 J バージョン標準	AF サイズ	10 mm
保護度合い	IP66, IP67	基本材質	ステンレススチール 1.4404 (316L)
シール材	シリコン	蓋ネジ用トルク	2.5 Nm
積分固定	スタッドボルトM6内側 (メス型) ねじx4、6、または9	エンクロージャ付属品	11 mm孔付属溶接取り付けフット4本 (スロット付属フット2本、十字形フット2本)
注：保護等級	105 °C を超える温度範囲で使用する場合、IP 保護は IP 66 に制限されます。	フランジプレート取付	M6六角ねじ、10 SW
保護等級 (UL)	Type 3, Type 4X, Type 12	蓋のねじ数	4
グランドプレート	下部, 上部	ボックス寸法	460 x 500 x 240
アクセス開口：幅	276 mm	全体寸法	328x 357 x 158.5
フランジプレート	はい	最大ペイロード	37 kg
アクセス開口部：高さ	276 mm	PE ボルトの位置	エンクロージャ側C
使用範囲	爆発危険区域, プロセス業界, 石油/ガス産業, 化学工業, 海上, 陸上		

垂直アセンブリ

WDU 10 / ZDU 10	1x22	WDU 16 / ZDU 16	1x19
WDU 2,5 / ZDU 2,5 / IDU 2,5	2x41	WDU 35 / ZDU 35	1x14
WDU 4 / ZDU 4	2x34	WDU 6 / ZDU 6	2x25

水平アセンブリ

WDU 10 / ZDU 10	1x22	WDU 16 / ZDU 16	1x18
WDU 2,5 / ZDU 2,5 / IDU 2,5	2x43	WDU 35 / ZDU 35	1x13
WDU 4 / ZDU 4	2x36	WDU 6 / ZDU 6	2x27

KTB FS 303015 S4E2

Weidmüller Interface GmbH & Co. KG
Klingenbergstraße 26
D-32758 Detmold
Germany

www.weidmueller.com

技術データ

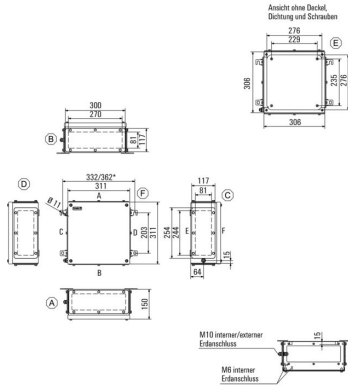
証明書番号の格納装置

証明書番号UL Haz.Loc.	E223792	DoC LVD (適合宣言番号)	DE PS261X 160412 001ISS03
証明書番号UL Ord.Loc.	E243298	証明書番号UL 508A	E223801
適合の減衰番号AoC	DE PS261X 160309 001ISS06	証明書番号UL端子箱	E223792
証明書番号電子箱 (NEPSI)	2020322303003289	証明書番号が空のエンクロージャ (ECAS)	21-09-25241/ E21-09-053807
証明書番号端子箱 (KOSHA)	16-AV4BO-0245X	証明書番号、空エンクロージャ (INMETRO)	LMP 21.0016U
認証番号 (DNV)	TAE000013S	証明書番号、端子ボックス (AEx)	E223792
証明書番号、端子ボックス (ATEX)	IBExU14ATEX1050	証明書番号、空エンクロージャ (ATEX)	IBExU14ATEX1028 U
証明書番号、端子ボックス (INMETRO)	LMP 21.0017	証明書番号 (INMETRO)	IEX13.0006U
証明書番号、端子ボックス (IECEX)	IECEXIBE14.0013	証明書番号、空エンクロージャ (IECEX)	IECEX IBE 14.0004U
証明書番号 (IECEX)	IECEXKEM10.0015U	証明書番号 (ATEX)	KEMA10ATEX0046U
承認条件	ATEX, CCoE, DNV, IECEX, INMETRO, KC, NEPSI, CCC, UL AEx Class Div., UL AEx Class Zone, cULus	証明書番号 (cULus)	E256877

分類

ETIM 8.0	EC002503	ETIM 9.0	EC002503
ETIM 10.0	EC002503	ECLASS 14.0	27-18-05-02
ECLASS 15.0	27-18-05-02		

寸法図



KTB FS 303015 S4E2

Weidmüller Interface GmbH & Co. KG
Klingenbergstraße 26
D-32758 Detmold
Germany

www.weidmueller.com

アクセサリ

306 x 306mm



統合、拡張、個別調整：あらゆるアプリケーションに対応する理想的な拡張性

新型 Klippon® TB エンクロージャーのアクセサリは一貫性を有する構造で、各アプリケーションの特定要件にエンクロージャーを容易に適合させることができます。

取り付けプレート

DIN 取り付けレールまたはコンポーネント取り付けプレートに、直接縦方向および横方向に取り付ける、あるいは孔のパターン有無にかかわらず取り付けられるプレートです。

一般注文データ

種別	KTB MOPL 3030 MSZN	バージョン
注文番号	1193960000	Klippon TB (Terminal Box), 取り付けプレート, 高さ: 251 mm, 幅: 245 mm, 深さ: 1.5 mm, 基本材質: スチール板, 亜鉛めっき, 銀色
GTIN (EAN)	4050118028560	
数量	1 ST	
種別	KTB MOPL 3030 S2N	バージョン
注文番号	1193830000	Klippon TB (Terminal Box), 取り付けプレート, 高さ: 251 mm, 幅: 245 mm, 深さ: 1.5 mm, 基本材質: ステンレススチール 1.4301 (304), 未処理, 銀色
GTIN (EAN)	4050118028430	
数量	1 ST	
種別	KTB MOPL 3030 MSZN H	バージョン
注文番号	2022190000	Klippon TB (Terminal Box), 取り付けプレート, プレパンチ, 高さ: 251 mm, 幅: 245 mm, 深さ: 1.5 mm, 基本材質: スチール板, 亜鉛めっき, 銀色
GTIN (EAN)	4050118403466	
数量	1 ST	
種別	KTB MOPL 3030 S2N H	バージョン
注文番号	1257670000	Klippon TB (Terminal Box), 取り付けプレート, プレパンチ, 高さ: 251 mm, 幅: 245 mm, 深さ: 1.5 mm, 基本材質: ステンレススチール 1.4301 (304), 未処理, 銀色
GTIN (EAN)	4050118049312	
数量	1 ST	

接地用スタッドなしグラウンドプレート



統合、拡張、個別調整：あらゆるアプリケーションに対応する理想的な拡張性

新型 Klippon® TB エンクロージャーアクセサリは一貫性を有する構造で、各アプリケーションの特定要件にエンクロージャーを容易に適合させることができます。

フランジプレート

2種の薄さのフランジプレートを使用すると、組立前の交換が容易になります

一般注文データ

種別	KTB GP XX3015V AB S4 3MM	バージョン
注文番号	1280950000	Klippon TB (Terminal Box), フランジプレート, ストレート, 高さ: 300 mm, 幅: 117 mm, 深さ: 3 mm, グラウンドプレート: 上部, 下部, 基本材質: ステンレススチール 1.4404, 電解研磨仕上, 銀色
GTIN (EAN)	4050118071801	
数量	1 ST	

KTB FS 303015 S4E2

Weidmüller Interface GmbH & Co. KG

Klingenbergstraße 26

D-32758 Detmold

Germany

www.weidmueller.com

アクセサリ

ステンレス鋼製グラウンドプレート - 6 mm



統合、拡張、個別調整：あらゆるアプリケーションに対応する理想的な拡張性

新型 Klippon® TB エンクロージャーアクセサリは一貫性を有する構造で、各アプリケーションの特定要件にエンクロージャーを容易に適合させることができます。

フランジプレート

2種の薄さのフランジプレートを使用すると、組立前の交換が容易になります

一般注文データ

種別	KTB GP XX3015V AB S4 6MM	バージョン
注文番号	1256340000	Klippon TB (Terminal Box), フランジプレート, ストレート, 高さ: 300
GTIN (EAN)	4050118093759	mm, 幅: 117 mm, 深さ: 6 mm, グラウンドプレート: 上部, 下部, 基本材
数量	1 ST	質: ステンレススチール 1.4404, 電解研磨仕上, 銀色

接地用スタッド付きグラウンドプレート



統合、拡張、個別調整：あらゆるアプリケーションに対応する理想的な拡張性

新型 Klippon® TB エンクロージャーアクセサリは一貫性を有する構造で、各アプリケーションの特定要件にエンクロージャーを容易に適合させることができます。

フランジプレート

2種の薄さのフランジプレートを使用すると、組立前の交換が容易になります

一般注文データ

種別	KTB GP XX3015V AB S4 PE	バージョン
注文番号	2023120000	Klippon TB (Terminal Box), フランジプレート, ストレート, 高さ: 300
GTIN (EAN)	4050118403718	mm, 幅: 117 mm, 深さ: 3 mm, グラウンドプレート: 上部, 下部, 基本材
数量	1 ST	質: ステンレススチール 1.4404, 電解研磨仕上, 銀色

ステンレス鋼 1.4301



統合、拡張、カスタマイズ：あらゆるアプリケーションに対応する理想的な拡張性

新型 Klippon® TB エンクロージャーのアクセサリは一貫性を有する構造で、各アプリケーションの特定要件にエンクロージャーを容易に適合させることができます。

雨よけカバー

雨の多い地域や直射日光の強い場所などに設置する場合は、雨よけカバーを使用すると、エンクロージャー保護の理想的な保護等級を追加できます。

一般注文データ

種別	KTB RNHD 303015 R	バージョン
注文番号	1281390000	Klippon TB (Terminal Box), レインフード, 高さ: 53.4 mm, 幅: 311 mm,
GTIN (EAN)	4050118072068	深さ: 160.5 mm, 基本材質: ステンレススチール 1.4301, 鏡面研磨, 銀
数量	1 ST	色

KTB FS 303015 S4E2

Weidmüller Interface GmbH & Co. KG
Klingenbergstraße 26
D-32758 Detmold
Germany

www.weidmueller.com

アクセサリ

ステンレス鋼 1.4404 (316L)



統合、拡張、カスタマイズ：あらゆるアプリケーションに対応する理想的な拡張性
新型 Klippon® TB エンクロージャーのアクセサリは一貫性を有する構造で、各アプリケーションの特定要件にエンクロージャーを容易に適合させることができます。
雨よけカバー
雨の多い地域や直射日光の強い場所などに設置する場合は、雨よけカバーを使用すると、エンクロージャー保護の理想的な保護等級を追加できます。

一般注文データ

種別	KTB RNHD XX3015V S4E R	バージョン
注文番号	1314120000	Klippon TB (Terminal Box), レインフード, 高さ: 53.4 mm, 幅: 311 mm,
GTIN (EAN)	4050118117462	深さ: 160.5 mm, 基本材質: ステンレススチール 1.4404 (316L), 電
数量	1 ST	解研磨仕上, 銀色

タイプラベルホルダー



統合、拡張、個別調整：あらゆるアプリケーションに対応する理想的な拡張性
新型 Klippon® TB エンクロージャーのアクセサリは一貫性を有する構造で、各アプリケーションの特定要件にエンクロージャーを容易に適合させることができます。
銘板ホルダー
必要に応じて目立つ表示や追加の銘板に対応する形状のラベルホルダーが用意されています。

一般注文データ

種別	TPSDHA KTB 100X25 S2 2R	バージョン
注文番号	1257640000	Klippon TB (Terminal Box), 定格プレートホルダー, リベット付き, 高さ:
GTIN (EAN)	4050118070354	25 mm, 幅: 141 mm, 深さ: 16.5 mm, 基本材質: ステンレススチール
数量	1 ST	1.4301, ステンレススチール 1.4301 (304), 鏡面研磨, 銀色
種別	TPSDHA KTB 130X50 S2 R	バージョン
注文番号	1283450000	Klippon TB (Terminal Box), 定格プレートホルダー, リベット付き, 高さ:
GTIN (EAN)	4050118073621	50 mm, 幅: 171 mm, 深さ: 16.5 mm, 基本材質: ステンレススチール
数量	1 ST	1.4301, ステンレススチール 1.4301 (304), 鏡面研磨, 銀色
種別	TPSDHA KTB 70X70M3 S2 R	バージョン
注文番号	1279320000	Klippon TB (Terminal Box), 定格プレートホルダー, リベット付き, 高
GTIN (EAN)	4050118070101	さ: 70 mm, 幅: 70 mm, 深さ: 20 mm, 基本材質: ステンレススチール
数量	1 ST	1.4301, ステンレススチール 1.4301 (304), 鏡面研磨, 銀色

アクセサリ

取付け備品



統合、拡張、個別調整 - すべてのアプリケーションに最適な補完

新型 Klippon® TB エンクロージャーモデルシリーズ用の完全構造化されたシステムアクセサリを使用すると、エンクロージャーを各アプリケーションの特定の要件に容易に対応させられます。

取り付け対応ハードウェアキット

ハードウェアキットの取り付けは、ラベルホルダー、ドキュメントホルダー、雨よけの種類を簡単に取り付けるように利用できます。

ラベル固定セット - SD は、プラスチック (Trapolite) ID またはタイプラベルを設置するのに必要です。このセットを使用すると、ID またはタイプラベルをエンクロージャーカバーに直接取り付けることができます。この用途のために特別開発されたラベル固定セットです。この固定セットを使用する場合に限り、エンクロージャーに漏電やラベルの損傷が生じないように設定できます。

総合固定セット - TPSD は、例として、ラベルホルダー、雨よけカバー、ドキュメントホルダーの安全かつ迅速な取り付けを可能にするために開発されました。この固定セットを使用すれば、回避しない限り、漏電の危険性を最小限に抑えることができます。

一般注文データ

種別	SD FIXING SET	バージョン
注文番号	1285200000	Klippon TB (Terminal Box), 識別板固定セット, 高さ: 12 mm, 幅: 12 mm, 深さ: 16.4 mm, 基本材質: ステンレススチール、防錆性、未処理、銀色
GTIN (EAN)	4050118075472	
数量	1 ST	
種別	TPSD FIXING SET KTB	バージョン
注文番号	1252190000	Klippon TB (Terminal Box), タイププレート固定セット, 基本材質: ステンレススチール、防錆性、未処理、銀色
GTIN (EAN)	4050118043969	
数量	20 ST	

接地ピン



統合、拡張、個別調整: あらゆるアプリケーションに対応する理想的な拡張性

新型 Klippon® TB エンクロージャーのアクセサリは一貫性を有する構造で、個別アプリケーションの特定要件にエンクロージャーを容易に適合させることができます。設置ボルト

接地ボルトは、真鍮とステンレススチールのふたつのバージョンで完全なコンポーネントとして交換可能です。

一般注文データ

種別	PEBZ M10 KTB BR SET	バージョン
注文番号	1192680000	Klippon TB (Terminal Box), 接地ピン, その他, 高さ: 21 mm, 幅: 21 mm, 深さ: 48.7 mm, 基本材質: 真鍮, 未処理, 銀色
GTIN (EAN)	4032248974641	
数量	1 ST	

KTB FS 303015 S4E2

Weidmüller Interface GmbH & Co. KG
Klingenbergstraße 26
D-32758 Detmold
Germany

www.weidmueller.com

アクセサリ

種別	PEBZ M10 KTB S4 SET	バージョン
注文番号	1192690000	Klippon TB (Terminal Box), 接地ピン, その他, 高さ: 21 mm, 幅: 21 mm,
GTIN (EAN)	4032248974658	深さ: 48.7 mm, 基本材質: ステンレススチール 1.4404 (316L), 未処
数量	1 ST	理, 銀色

ドキュメントホルダー



統合、拡張、個別調整 – すべてのアプリケーションに最適な補完

新型 Klippon® TB エンクロージャーモデルシリーズ用の完全構造化されたシステムアクセサリを使用すると、エンクロージャーを各アプリケーションの特定の要件に容易に対応させられます。

ドキュメントホルダー

: エンクロージャー内のドキュメントを適切に保持するためのドキュメントホルダー

一般注文データ

種別	DOHA KTB A6 S2 R	バージョン
注文番号	1252780000	Klippon TB (Terminal Box), ドキュメントホルダー, リベット付き, 高さ:
GTIN (EAN)	4050118045512	110 mm, 幅: 130 mm, 深さ: 20 mm, 基本材質: ステンレススチール
数量	1 ST	1.4301, ステンレススチール 1.4301 (304), 鏡面研磨, 銀色

静電気防止用ストラップ

新しいKlippon® TB エンクロージャーモデルシリーズには、完全構造設計のシステムアクセサリが搭載され、各アプリケーションの特定要件に対応してエンクロージャーを簡単に適合できます。次のオプションを使用できます:

- クロージャー要素
- ドキュメントホルダー
- 接地スタッド
- グランドプレート
- 取り付け備品
- 取り付けプレート
- レインフード
- スペーサー
- 端子レール
- タイプラベルホルダー

一般注文データ

種別	PECD WIRE 6/200/D6 SET	バージョン
注文番号	2475490000	Klippon TB (Terminal Box), 静電気防止用ストラップ, ねじ込み式, 基本
GTIN (EAN)	4050118487206	材質: スチール, 緑/黄色
数量	1 ST	

KTB FS 303015 S4E2

Weidmüller Interface GmbH & Co. KG
Klingenbergstraße 26
D-32758 Detmold
Germany

www.weidmueller.com

アクセサリ

奥行 7.5 mm



統合、拡張、カスタマイズ：あらゆるアプリケーションに対応する理想的な拡張性

新型 Klippon® TB 筐体のアクセサリは一貫性を有する構造で、各アプリケーションの特定要件にエンクロージャーを容易に適合させることができます。

端子レール

DIN レール (例：電子機器、端子) 部品をエンクロージャーに取り付けるための取り付けレールは、2 種類のサイズが用意されています。

一般注文データ

種別	TS35X7.5 ST KTB3030 VER	バージョン
注文番号	8000006710	レール, TS 35, TS 35 x 7.5, 幅: 251 mm, スロットなし, スチール, 亜鉛めっき, クロムメッキ
GTIN (EAN)	4050118652833	
数量	20 ST	
種別	TS35X7.5 ST KTB3030 HOR	バージョン
注文番号	8000006722	レール, TS 35, TS 35 x 7.5, 幅: 245 mm, スロットなし, スチール, 亜鉛めっき, クロムメッキ
GTIN (EAN)	4050118652901	
数量	20 ST	

取り付けプレート



取り付けプレート (穴あけ加工あり・なし) は、DIN 取り付けレールまたは部品を取り付けプレートに直接、縦および横方向に取り付けるためのものです。

一般注文データ

種別	GFSC M5X10 TX20 SET	バージョン
注文番号	1274150000	Klippon EB (Essential Box), 取付けねじ, 高さ: 13.3 mm, 幅: 8.5 mm, 深さ: 8.5 mm, 基本材質: スチール, 亜鉛メッキ, ガルバニ亜鉛メッキおよび不動態化, 銀色
GTIN (EAN)	4050118063820	
数量	1 ST	

奥行 15 mm



統合、拡張、カスタマイズ：あらゆるアプリケーションに対応する理想的な拡張性

新型 Klippon® TB 筐体のアクセサリは一貫性を有する構造で、各アプリケーションの特定要件にエンクロージャーを容易に適合させることができます。

端子レール

DIN レール (例：電子機器、端子) 部品をエンクロージャーに取り付けるための取り付けレールは、2 種類のサイズが用意されています。

KTB FS 303015 S4E2

Weidmüller Interface GmbH & Co. KG
Klingenbergstraße 26
D-32758 Detmold
Germany

アクセサリ

www.weidmueller.com

一般注文データ

種別	TS35X15 ST KTB3030 HOR	バージョン
注文番号	8000073111	ルール, TS 35, TS 35 x 15, 幅: 245 mm, スロットなし, スチール, ガル
GTIN (EAN)	4064675340614	パニ亜鉛メッキおよび不動態化
数量	20 ST	
種別	TS35X15 ST KTB3030 VER	バージョン
注文番号	8000073112	ルール, TS 35, TS 35 x 15, 幅: 251 mm, スロットなし, スチール, ガル
GTIN (EAN)	4064675340645	パニ亜鉛メッキおよび不動態化
数量	20 ST	

取付け備品



統合、拡張、個別調整 – すべてのアプリケーションに最適な補完

新型 Klippon® TB エンクロージャーモデルシリーズ用の完全構造化されたシステムアクセサリを使用すると、エンクロージャーを各アプリケーションの特定の要件に容易に対応させられます。

取り付け対応ハードウェアキット

ハードウェアキットの取り付けは、ラベルホルダー、ドキュメントホルダー、雨よけの種類を簡単に取り付けるように利用できます。

ラベル固定セット – SD は、プラスチック (Trapolite) ID またはタイプラベルを設置するのに必要です。このセットを使用すると、ID またはタイプラベルをエンクロージャーカバーに直接取り付けることができます。この用途のために特別開発されたラベル固定セットです。この固定セットを使用する場合に限り、エンクロージャーに漏電やラベルの損傷が生じないように設定できます。

総合固定セット – TPSD は、例として、ラベルホルダー、雨よけカバー、ドキュメントホルダーの安全かつ迅速な取り付けを可能にするために開発されました。この固定セットを使用すれば、回避しない限り、漏電の危険性を最小限に抑えることができます。

一般注文データ

種別	FKSC M6X8 D9/SW3	バージョン
注文番号	0642600000	Klippon TB (Terminal Box), 取付けねじ, 基本材質: スチール
GTIN (EAN)	4008190058258	
数量	50 ST	