

KTB MH 352620 S4E0

Weidmüller Interface GmbH & Co. KG

Klingenbergstraße 26

D-32758 Detmold

Germany

www.weidmueller.com

図に類似



Abbildung ähnlich

Klippon® TB エンクロージャーの範囲は、最も困難な環境条件下でも優れた性能特性を提供します。さらに、プロセス業界または発電業界で特に見られる、爆発可能性を有する環境での厳格な要件にも準拠しています。Klippon®TB MH エンクロージャーの対象範囲は、すでに市場をリードしている製品の種類をさらに改善します。

Klippon® TB MH エンクロージャーシリーズは、次の利点を特徴とします：

- 22 種のサイズおよび 3 種の標準深度が利用可能
- 最大 4 枚のグランドプレートを搭載可能
- ガasket が圧縮に対して保護されている
- 完全に取り外し可能なパドロックタブ
- シール区域の外側のカバーロック
- 温度性能の向上
- IP66 / IP67 保護
- 完全に取り外し可能な蓋 - ツール不要
- エンクロージャーカバーおよびベースの接地用ピン
- 溶接加工済み取り付けフット
- 国際認可

一般注文データ

バージョン	Klippon TB MH (Terminal Box - Multi Hinge), 空エンクロージャー, ステンレス鋼製マーカー, 高さ: 350 mm, 幅: 260 mm, 深さ: 200 mm, 基本材質: ステンレススチール 1.4404 (316L), 電解研磨仕上, 銀色
注文番号	1194850000
種別	KTB MH 352620 S4E0
GTIN (EAN)	4032248977499
数量	1 items

KTB MH 352620 S4E0

Weidmüller Interface GmbH & Co. KG
Klingenbergstraße 26
D-32758 Detmold
Germany

www.weidmueller.com

技術データ

承認

MAMID承認件数



ROHS	適合
UL File Number Search	ULウェブサイト
証明書番号 (cULus)	E243298

寸法と重量

深さ	200 mm	奥行き (インチ)	7.874 inch
高さ	350 mm	高さ (インチ)	13.7795 inch
幅	260 mm	幅 (インチ)	10.2362 inch
取付寸法 - 高さ	250 mm	取付寸法 - 幅	286 mm
正味重量	7391 g		

温度

動作温度	-60 °C...135 °C	備考: 常温 (サービス)	105 °C以上で使用した場合のIP 66保護に限定します。
------	-----------------	---------------	--------------------------------

環境製品コンプライアンス

RoHS 対応状況	準拠 (免除あり)
RoHS 適用除外 (該当する場合/既知の場合)	6c
REACH SVHC	Lead 7439-92-1
SCIP	8d5fcdfe-c58e-44e1-a6b4-74d2bbccc9dd

ケーブルグラウンド、上/下

M20	14	M12	33
M63	2	M40	5
M32	6	M25	12
M50	2	M75	1
M16	22		

ケーブルグラウンド、右

M25	14	M63	2
M75	2	M16	26
M40	6	M50	3
M32	7	M20	17
M12	38		

KTB MH 352620 S4E0

Weidmüller Interface GmbH & Co. KG

Klingenbergstraße 26

D-32758 Detmold

Germany

www.weidmueller.com

技術データ

ケーブルグラウンド、左

M63	2	M75	2
M12	38	M50	3
M16	26	M32	7
M25	14	M20	17
M40	6		

ハウジングの接地

接地、エンクロージャ、カバー	エンクロージャ本体と蓋に溶接付け済M6ステンレススチールアーススタッド	接地、エンクロージャ、外部	本体エンクロージャ内の連続型M10アーススタッド
接地、エンクロージャ、内部	エンクロージャ本体と蓋に溶接付け済M6ステンレススチールアーススタッド		

一般的な情報

カバー素材厚み	1.5 mm	筐体素材厚	1.5 mm
動作温度、最大	135 °C	動作温度、最小	-60 °C
蓋付け	ヒンジ4本とM6六角穴付きねじSW10	標準	DIN EN 62208 - 空筐体規格, DIN EN 61373 Class 1B**, DIN EN 15085-2, EN 60079-0, EN 60079-7, EN 60079-31, IEC 60079-0, IEC 60079-7, IEC 60079-31
表面仕上	電解研磨仕上	衝撃耐性	7 J ATEXバージョン, 10 Jバージョン標準
AF サイズ	10 mm	保護度合い	IP66, IP67
基本材質	ステンレススチール 1.4404 (316L)	シール材	シリコン
蓋ネジ用トルク	2.5 Nm	積分固定	スタッドボルトM6内側 (メス型) ねじx4、6、または9
エンクロージャ付属品	11 mm孔付属溶接取り付けフット4本 (スロット付属フット2本、十字形フット2本)	注：保護等級	105 °C を超える温度範囲で使用する場合、IP 保護は IP 66 に制限されます。
保護等級 (UL)	Type 3, Type 4X, Type 12	蓋のねじ数	4
ボックス寸法	450 x 510 x 290	アクセス開口：幅	201 mm
開口角度蓋	130.00 °	全体寸法	350 x 311 x 215
フランジプレート	いいえ	最大ペイロード	36 kg
蓋	はい	アクセス開口部：高さ	297 mm
PE ボルトの位置	エンクロージャ側C	使用範囲	爆発危険区域, プロセス業界, 石油/ガス産業, 化学工業, 海上, 陸上

垂直アセンブリ

Number of DIN rails and terminals (10 mm ² , vertical)	1x25	Number of DIN rails and terminals (16 mm ² , vertical)	1x20
Number of DIN rails and terminals (2.5 mm ² , vertical)	2x49	Number of DIN rails and terminals (35 mm ² , vertical)	1x15
Number of DIN rails and terminals (4 mm ² , vertical)	1x41	Number of DIN rails and terminals (6 mm ² , vertical)	1x31

KTB MH 352620 S4E0

Weidmüller Interface GmbH & Co. KG
Klingenbergstraße 26
D-32758 Detmold
Germany

技術データ

www.weidmueller.com

水平アセンブリ

DINレールと端子の個数(10 mm ² 、水平) 2x15	Number of DIN rails and terminals (16 mm ² , horizontal) 1x12
Number of DIN rails and terminals (2.5 mm ² , horizontal) 2x31	Number of DIN rails and terminals (35 mm ² , horizontal) 1x9
Number of DIN rails and terminals (4 mm ² , horizontal) 2x26	Number of DIN rails and terminals (6 mm ² , horizontal) 2x19

証明書番号の格納装置

証明書番号UL Haz.Loc.	E223792	DoC LVD (適合宣言番号)	DE PS261X 160412 001ISS03
証明書番号UL Ord.Loc.	E243298	証明書番号UL 508A	E223801
適合の減衰番号AoC	DE PS261X 160309 001ISS06	証明書番号UL端子箱	E223792
証明書番号電子箱 (NEPSI)	2020322303003289	証明書番号が空のエンクロージャ (ECAS)	21-09-25241/ E21-09-053807
証明書番号端子箱 (KOSHA)	16-AV4BO-0245X	証明書番号、空エンクロージャ (INMETRO)	LMP 21.0016U
認証書番号 (DNV)	TAE000013S	証明書番号、端子ボックス (AEx)	E223792
証明書番号 (CCOE)	P461058_1	証明書番号、端子ボックス (ATEX)	IBExU14ATEX1050
証明書番号、空エンクロージャ (ATEX)	IBExU14ATEX1028 U	証明書番号、端子ボックス (INMETRO)	LMP 21.0017
証明書番号 (INMETRO)	IEX13.0006U	証明書番号、端子ボックス (IECEX)	IECEXIBE14.0013
証明書番号、空エンクロージャ (IECEX)	IECEX IBE 14.0004U	証明書番号 (IECEX)	IECEXPTB11.0071
証明書番号 (ATEX)	PTB11ATEX2019	承認条件	ATEX, CCoE, DNV, IECEX, INMETRO, KC, NEPSI, CCC, UL AEx Class Div., UL AEx Class Zone, cULus
証明書番号 (cULus)	E243298		

分類

ETIM 8.0	EC002503	ETIM 9.0	EC002503
ETIM 10.0	EC002503	ECLASS 14.0	27-18-05-02
ECLASS 15.0	27-18-05-02		

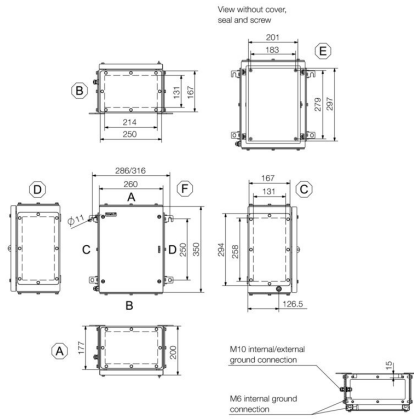
KTB MH 352620 S4E0

Weidmüller Interface GmbH & Co. KG
 Klingenbergstraße 26
 D-32758 Detmold
 Germany

図面

www.weidmueller.com

寸法図



KTB MH 352620 S4E0

Weidmüller Interface GmbH & Co. KG

Klingenbergstraße 26

D-32758 Detmold

Germany

www.weidmueller.com

アクセサリ

350 x 260mm



統合、拡張、個別調整：あらゆるアプリケーションに対応する理想的な拡張性

新型 Klippon® TB エンクロージャーのアクセサリは一貫性を有する構造で、各アプリケーションの特定要件にエンクロージャーを容易に適合させることができます。

取り付けプレート

DIN 取り付けレールまたはコンポーネント取り付けプレートに、直接縦方向および横方向に取り付ける、あるいは孔のパターン有無にかかわらず取り付けられるプレートです。

一般注文データ

種別	KTB MOPL 3526 MSZN	バージョン
注文番号	1193970000	Klippon TB (Terminal Box), 取り付けプレート, 高さ: 295 mm, 幅: 199 mm, 深さ: 1.5 mm, 基本材質: スチール板, 亜鉛めっき, 銀色
GTIN (EAN)	4050118028577	
数量	1 ST	
種別	KTB MOPL 3526 S2N	バージョン
注文番号	1193840000	Klippon TB (Terminal Box), 取り付けプレート, 高さ: 295 mm, 幅: 199 mm, 深さ: 1.5 mm, 基本材質: ステンレススチール 1.4301 (304), 未処理, 銀色
GTIN (EAN)	4050118028447	
数量	1 ST	
種別	KTB MOPL 3526 MSZN H	バージョン
注文番号	2022310000	Klippon TB (Terminal Box), 取り付けプレート, プレパンチ, 高さ: 295 mm, 幅: 199 mm, 深さ: 1.5 mm, 基本材質: スチール板, 亜鉛めっき, 銀色
GTIN (EAN)	4050118403633	
数量	1 ST	
種別	KTB MOPL 3526 S2N H	バージョン
注文番号	1257680000	Klippon TB (Terminal Box), 取り付けプレート, プレパンチ, 高さ: 295 mm, 幅: 199 mm, 深さ: 1.5 mm, 基本材質: ステンレススチール 1.4301 (304), 未処理, 銀色
GTIN (EAN)	4050118049282	
数量	1 ST	

ステンレス鋼 1.4301



統合、拡張、カスタマイズ：あらゆるアプリケーションに対応する理想的な拡張性

新型 Klippon® TB エンクロージャーのアクセサリは一貫性を有する構造で、各アプリケーションの特定要件にエンクロージャーを容易に適合させることができます。

雨よけカバー

雨の多い地域や直射日光の強い場所などに設置する場合は、雨よけカバーを使用すると、エンクロージャー保護の理想的な保護等級を追加できます。

一般注文データ

種別	KTB RNHD 352620 R	バージョン
注文番号	1281420000	Klippon TB (Terminal Box), レインフード, 高さ: 55.9 mm, 幅: 265 mm, 深さ: 211.2 mm, 基本材質: ステンレススチール 1.4301, 鏡面研磨, 銀色
GTIN (EAN)	4050118072099	
数量	1 ST	

KTB MH 352620 S4E0

Weidmüller Interface GmbH & Co. KG
Klingenbergstraße 26
D-32758 Detmold
Germany

www.weidmueller.com

アクセサリ

タイプラベルホルダー



統合、拡張、個別調整：あらゆるアプリケーションに対応する理想的な拡張性

新型 Klippon® TB エンクロージャーのアクセサリは一貫性を有する構造で、各アプリケーションの特定要件にエンクロージャーを容易に適合させることができます。

銘板ホルダー

必要に応じて目立つ表示や追加の銘板に対応する形状のラベルホルダーが用意されています。

一般注文データ

種別	TPSDHA KTB 100X25 S2 2R	バージョン
注文番号	1257640000	Klippon TB (Terminal Box), 定格プレートホルダー, リベット付き, 高さ:
GTIN (EAN)	4050118070354	25 mm, 幅: 141 mm, 深さ: 16.5 mm, 基本材質: ステンレススチール
数量	1 ST	1.4301 (304), 鏡面研磨, 銀色
種別	TPSDHA KTB 130X50 S2 R	バージョン
注文番号	1283450000	Klippon TB (Terminal Box), 定格プレートホルダー, リベット付き, 高さ:
GTIN (EAN)	4050118073621	50 mm, 幅: 171 mm, 深さ: 16.5 mm, 基本材質: ステンレススチール
数量	1 ST	1.4301, ステンレススチール 1.4301 (304), 鏡面研磨, 銀色
種別	TPSDHA KTB 70X70M3 S2 R	バージョン
注文番号	1279320000	Klippon TB (Terminal Box), 定格プレートホルダー, リベット付き, 高
GTIN (EAN)	4050118070101	さ: 70 mm, 幅: 70 mm, 深さ: 20 mm, 基本材質: ステンレススチール
数量	1 ST	1.4301, ステンレススチール 1.4301 (304), 鏡面研磨, 銀色

取付け備品



統合、拡張、個別調整 - すべてのアプリケーションに最適な補完

新型 Klippon® TB エンクロージャーモデルシリーズ用の完全構造化されたシステムアクセサリを使用すると、エンクロージャーを各アプリケーションの特定の要件に容易に対応させられます。

取り付け対応ハードウェアキット

ハードウェアキットの取り付けは、ラベルホルダー、ドキュメントホルダー、雨よけの種類を簡単に取り付けられるように利用できます。

ラベル固定セット - SD は、プラスチック (Trapolite) ID またはタイプラベルを設置するのに必要です。このセットを使用すると、ID またはタイプラベルをエンクロージャーカバーに直接取り付けすることができます。この用途のために特別開発されたラベル固定セットです。この固定セットを使用する場合に限り、エンクロージャーに漏電やラベルの損傷が生じないように設定できます。

総合固定セット - TPSD は、例として、ラベルホルダー、雨よけカバー、ドキュメントホルダーの安全かつ迅速な取り付けを可能にするために開発されました。この固定セットを使用すれば、回避しない限り、漏電の危険性を最小限に抑えることができます。

KTB MH 352620 S4E0

Weidmüller Interface GmbH & Co. KG
Klingenbergstraße 26
D-32758 Detmold
Germany

www.weidmueller.com

アクセサリ

一般注文データ

種別	SD FIXING SET	バージョン
注文番号	1285200000	Klippon TB (Terminal Box), 識別板固定セット, 高さ: 12 mm, 幅: 12 mm, 深さ: 16.4 mm, 基本材質: ステンレススチール、防錆性、未処理、銀色
GTIN (EAN)	4050118075472	
数量	1 ST	
種別	TPSD FIXING SET KTB	バージョン
注文番号	1252190000	Klippon TB (Terminal Box), タイププレート固定セット, 基本材質: ステンレススチール、防錆性、未処理、銀色
GTIN (EAN)	4050118043969	
数量	1 ST	

接地ピン



統合、拡張、個別調整：あらゆるアプリケーションに対応する理想的な拡張性
新型 Klippon® TB エンクロージャーのアクセサリは一貫性を有する構造で、個別アプリケーションの特定要件にエンクロージャーを容易に適合させることができます。設置ボルト
接地ボルトは、真鍮とステンレススチールのふたつのバージョンで完全なコンポーネントとして交換可能です。

一般注文データ

種別	PEBZ M10 KTB BR SET	バージョン
注文番号	1192680000	Klippon TB (Terminal Box), 接地ピン, その他, 高さ: 21 mm, 幅: 21 mm, 深さ: 48.7 mm, 基本材質: 真鍮, 未処理, 銀色
GTIN (EAN)	4032248974641	
数量	1 ST	
種別	PEBZ M10 KTB S4 SET	バージョン
注文番号	1192690000	Klippon TB (Terminal Box), 接地ピン, その他, 高さ: 21 mm, 幅: 21 mm, 深さ: 48.7 mm, 基本材質: ステンレススチール 1.4404 (316L), 未処理, 銀色
GTIN (EAN)	4032248974658	
数量	1 ST	

ドキュメントホルダー



統合、拡張、個別調整 - すべてのアプリケーションに最適な補完
新型 Klippon® TB エンクロージャーモデルシリーズ用の完全構造化されたシステムアクセサリを使用すると、エンクロージャーを各アプリケーションの特定の要件に容易に対応させられます。
ドキュメントホルダー
：エンクロージャー内のドキュメントを適切に保持するためのドキュメントホルダー

一般注文データ

種別	DOHA KTB A6 S2 R	バージョン
注文番号	1252780000	Klippon TB (Terminal Box), ドキュメントホルダー, リベット付き, 高さ: 110 mm, 幅: 130 mm, 深さ: 20 mm, 基本材質: ステンレススチール 1.4301 (304), 鏡面研磨, 銀色
GTIN (EAN)	4050118045512	
数量	1 ST	

KTB MH 352620 S4E0

Weidmüller Interface GmbH & Co. KG
Klingenbergstraße 26
D-32758 Detmold
Germany

www.weidmueller.com

アクセサリ

静電気防止用ストラップ

新しいKlippon® TB エンクロージャーモデルシリーズには、完全構造設計のシステムアクセサリが搭載され、各アプリケーションの特定要件に対応してエンクロージャーを簡単に適合できます。次のオプションを使用できます：

- クロージャー要素
- ドキュメントホルダー
- 接地スタッド
- グランドプレート
- 取り付け備品
- 取り付けプレート
- レインフード
- スペーサー
- 端子レール
- タイブラベルホルダー

一般注文データ

種別	PECD WIRE 6/200/D6 SET	バージョン
注文番号	2475490000	Klippon TB (Terminal Box), 静電気防止用ストラップ, ねじ込み式, 基本
GTIN (EAN)	4050118487206	材質: スチール, 緑/黄色
数量	1 ST	

ステンレス鋼 1.4404 (316L)



統合、拡張、カスタマイズ：あらゆるアプリケーションに対応する理想的な拡張性

新型 Klippon® TB エンクロージャーのアクセサリは一貫性を有する構造で、各アプリケーションの特定要件にエンクロージャーを容易に適合させることができます。

雨よけカバー

雨の多い地域や直射日光の強い場所などに設置する場合は、雨よけカバーを使用すると、エンクロージャー保護の理想的な保護等級を追加できます。

一般注文データ

種別	KTB RNHD XX2620 S4E R	バージョン
注文番号	1314150000	Klippon TB (Terminal Box), レインフード, 高さ: 55.9 mm, 幅: 265 mm,
GTIN (EAN)	4050118117516	深さ: 211.2 mm, 基本材質: ステンレススチール 1.4404 (316L), 電
数量	1 ST	解研磨仕上, 銀色

奥行 7.5 mm



統合、拡張、カスタマイズ：あらゆるアプリケーションに対応する理想的な拡張性

新型 Klippon® TB 筐体のアクセサリは一貫性を有する構造で、各アプリケーションの特定要件にエンクロージャーを容易に適合させることができます。

端子レール

DIN レール (例：電子機器、端子) 部品をエンクロージャーに取り付けるための取り付けレールは、2種類のサイズが用意されています。

KTB MH 352620 S4E0

Weidmüller Interface GmbH & Co. KG
Klingenbergstraße 26
D-32758 Detmold
Germany

www.weidmueller.com

アクセサリ

一般注文データ

種別	TS35X7.5 ST KTB3526 VER	バージョン
注文番号	8000006711	レール, TS 35, TS 35 x 7.5, 幅: 295 mm, スロットなし, スチール, 亜鉛めっき, クロムメッキ
GTIN (EAN)	4050118652840	
数量	20 ST	
種別	TS35X7.5 ST KTB3526 HOR	バージョン
注文番号	8000006721	レール, TS 35, TS 35 x 7.5, 幅: 199 mm, スロットなし, スチール, 亜鉛めっき, クロムメッキ
GTIN (EAN)	4050118652895	
数量	20 ST	

取り付けプレート



取り付けプレート (穴あけ加工あり・なし) は、DIN 取り付けレールまたは部品を取り付けプレートに直接、縦および横方向に取り付けるためのものです。

一般注文データ

種別	GFSC M5X10 TX20 SET	バージョン
注文番号	1274150000	Klippon EB (Essential Box), 取付けねじ, 高さ: 13.3 mm, 幅: 8.5 mm, 深さ: 8.5 mm, 基本材質: スチール, 亜鉛メッキ, ガルバニ亜鉛メッキおよび不動態化, 銀色
GTIN (EAN)	4050118063820	
数量	1 ST	

奥行 15 mm



統合、拡張、カスタマイズ：あらゆるアプリケーションに対応する理想的な拡張性

新型 Klippon® TB 筐体のアクセサリは一貫性を有する構造で、各アプリケーションの特定要件にエンクロージャーを容易に適合させることができます。

端子レール

DIN レール (例：電子機器、端子) 部品をエンクロージャーに取り付けるための取り付けレールは、2 種類のサイズが用意されています。

一般注文データ

種別	TS35X15 ST KTB3526 HOR	バージョン
注文番号	8000073113	レール, TS 35, TS 35 x 15, 幅: 199 mm, スロットなし, スチール, ガルバニ亜鉛メッキおよび不動態化
GTIN (EAN)	4064675340669	
数量	20 ST	
種別	TS35X15 ST KTB3526 VER	バージョン
注文番号	8000073114	レール, TS 35, TS 35 x 15, 幅: 295 mm, スロットなし, スチール, ガルバニ亜鉛メッキおよび不動態化
GTIN (EAN)	4064675340676	
数量	20 ST	

KTB MH 352620 S4E0

Weidmüller Interface GmbH & Co. KG

Klingenbergstraße 26

D-32758 Detmold

Germany

www.weidmueller.com

アクセサリ

取付け備品



統合、拡張、個別調整 - すべてのアプリケーションに最適な補完

新型 Klippon® TB エンクロージャーモデルシリーズ用の完全構造化されたシステムアクセサリを使用すると、エンクロージャーを各アプリケーションの特定の要件に容易に対応させられます。

取り付け対応ハードウェアキット

ハードウェアキットの取り付けは、ラベルホルダー、ドキュメントホルダー、雨よけの種類を簡単に取り付けるように利用できます。

ラベル固定セット - SD は、プラスチック (Trapolite) ID またはタイプラベルを設置するのに必要です。このセットを使用すると、ID またはタイプラベルをエンクロージャーカバーに直接取り付けることができます。この用途のために特別開発されたラベル固定セットです。この固定セットを使用する場合に限り、エンクロージャーに漏電やラベルの損傷が生じないように設定できます。

総合固定セット - TPSD は、例として、ラベルホルダー、雨よけカバー、ドキュメントホルダーの安全かつ迅速な取り付けを可能にするために開発されました。この固定セットを使用すれば、回避しない限り、漏電の危険性を最小限に抑えることができます。

一般注文データ

種別	FKSC M6X8 D9/SW3	バージョン
注文番号	0642600000	Klippon TB (Terminal Box), 取付けねじ, 基本材質: スチール
GTIN (EAN)	4008190058258	
数量	50 ST	