



M23 丸型プラグインコネクタは、多数の接合サイクル、高い電流容量、および最小寸法での高い接触密度を提供します。

エンクロージャー、インサート、クリンプ接点は別々に注文する必要があります。

一般注文データ

バージョン	Sensor/Actuator plug-in connector, Insert
注文番号	1170000000
種別	SAI-M23-SE-6
GTIN (EAN)	4032248962037
数量	1 items

技術データ

承認

MAMID承認件数



ROHS	適合
UL File Number Search	UL ウェブサイト
証明書番号 (UR)	E344862

寸法と重量

正味重量	3 g
------	-----

環境製品コンプライアンス

RoHS 対応状況	準拠 (免除なし)
REACH SVHC	0.1wt%を超えるSVHCは含まれていません

技術データのカスタマイズ可能なプラグインコネクタ

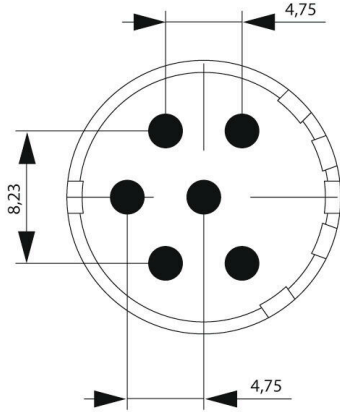
極数	6	コーディング	なし
接続方式	クリンプ接続	ハウジング主要材質	熱可塑性ポリアミドPA 6、PBT
公称電圧	300 V	公称電流	20 A
プラグイン回数	> 1000	汚染度	3
定格電流	2 mm接点= 20 A	接点形状 (オス/メス)	オス型
M23 信号インサートのコーディング能力	H コード化, N コード化, S コード化, X コード化, Y コード化, Z コード化		

分類

ETIM 8.0	EC003557	ETIM 9.0	EC003557
ETIM 10.0	EC003557	ECLASS 14.0	27-44-02-23
ECLASS 15.0	27-44-02-23		

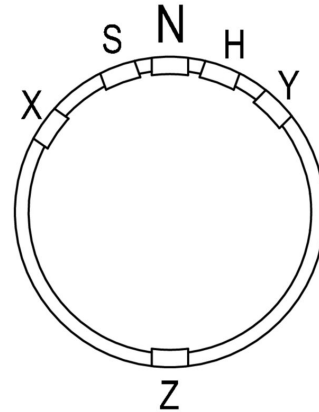
図面

寸法図



Technical data

Number of positions	6	7	9	12	16	17	19	
Number of contacts	6	7	8	1	12	16	17	16
Contact- ϕ	mm	2	2	1	2	1	1	1
								1,5



SAI-M23-SE-6

Weidmüller Interface GmbH & Co. KG
Klingenbergstraße 26
D-32758 Detmold
Germany

www.weidmueller.com

アクセサリ

2 mm



M23 丸型プラグインコネクタは、多数の接合サイクル、高い電流容量、および最小寸法での高い接触密度を提供します。
エンクロージャー、インサート、クリンプ接点は別々に注文する必要があります。

一般注文データ

種別	SAI-M23-KSC-2-0.75-2.5	バージョン
注文番号	1170250000	Sensor/Actuator plug-in connector, Crimp contact
GTIN (EAN)	4032248962211	
数量	50 ST	

... M23 対応



ワイドミュラーは、センサアクチュエータのケーブル配線対応の幅広いツールおよびアクセサリを提供します。

一般注文データ

種別	SAI M23 CRIMPING TOOL 2	バージョン
注文番号	1203960000	信号接点对応加圧ツール, 4インデントクリンプ
GTIN (EAN)	4050118000764	
数量	1 ST	

標準筐体



M23 丸型プラグインコネクタは、多数の接合サイクル、高い電流容量、および最小寸法での高い接触密度を提供します。
エンクロージャー、インサート、クリンプ接点は別々に注文する必要があります。

一般注文データ

種別	SAI-M23-GS-11/17	バージョン
注文番号	1299390000	Sensor/Actuator plug-in connector, Empty enclosure
GTIN (EAN)	4050118097191	
数量	1 ST	

SAI-M23-SE-6

Weidmüller Interface GmbH & Co. KG

Klingenbergstraße 26

D-32758 Detmold

Germany

www.weidmueller.com

アクセサリ

種別	SAI-M23-GS-7/12	バージョン
注文番号	1995840000	Sensor/Actuator plug-in connector, Empty enclosure
GTIN (EAN)	4032248926121	
数量	1 ST	
種別	SAI-M23-GSW-S-7/12	バージョン
注文番号	1169920000	Sensor/Actuator plug-in connector, Empty enclosure
GTIN (EAN)	4032248961986	
数量	1 ST	
種別	SAI-M23-KS-7/12	バージョン
注文番号	1169900000	Sensor/Actuator plug-in connector, Empty enclosure
GTIN (EAN)	4032248961948	
数量	1 ST	
種別	SAIL-M23-KSW-7/12	バージョン
注文番号	1169930000	Sensor/Actuator plug-in connector, Empty enclosure
GTIN (EAN)	4032248961993	
数量	1 ST	
種別	SAIE-M23-S-EM	バージョン
注文番号	1169970000	Sensor/Actuator plug-in connector, Built-in plugs, Empty enclosure
GTIN (EAN)	4032248961979	
数量	1 ST	
種別	SAIE-M23S-S-EM-M20	バージョン
注文番号	1373440000	Sensor/Actuator plug-in connector, Built-in plugs, Empty enclosure
GTIN (EAN)	4050118175028	
数量	1 ST	
種別	SAIE-M23-S-HW	バージョン
注文番号	1169990000	Sensor/Actuator plug-in connector, Built-in plugs, Empty enclosure
GTIN (EAN)	4032248962051	
数量	1 ST	
種別	SAIE-M23-S-RM	バージョン
注文番号	1169950000	Sensor/Actuator plug-in connector, Built-in plugs, Empty enclosure
GTIN (EAN)	4032248961092	
数量	1 ST	
種別	SAIE-M23-S-VW	バージョン
注文番号	1169940000	Sensor/Actuator plug-in connector, Built-in plugs, Empty enclosure
GTIN (EAN)	4032248962013	
数量	1 ST	
種別	SAIE-M23-S-W	バージョン
注文番号	1169980000	Sensor/Actuator plug-in connector, Built-in plugs, Empty enclosure
GTIN (EAN)	4032248961962	
数量	1 ST	