

## WMF 2.5 FU PE SW

Weidmüller Interface GmbH &amp; Co. KG

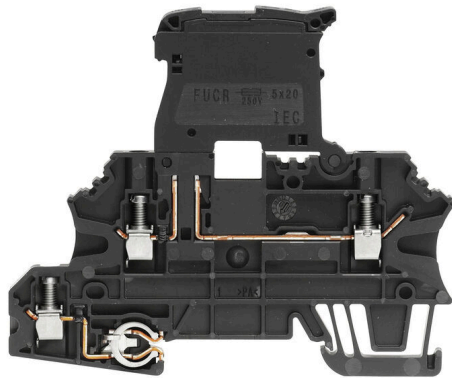
Klingenbergstraße 26

D-32758 Detmold

Germany

www.weidmueller.com

## 製品イメージ



処理中の設備や発電セクターのプロセス制御システムでは、フィールドデバイスからの受信信号がマーシャリングキャビネット内の端子台に接続されていることがよくあります。代替技術であるリモート I/O やフィールドバスが存在するにもかかわらず、端子台を使用しています。これは主に、頑丈で簡単な接続システムを提供し、それらが明確に配置されているためです。当社の WMF (ワイドミュラーマルチファンクション) シリーズの端子台は、信号マーシャリング対応の多機能ソリューションを提供します。

## 一般注文データ

|            |  |
|------------|--|
| バージョン      | ヒューズ端子, ねじ接続, 黒色, 2.5 mm <sup>2</sup> , 6.3 A, 500 V, 接続数: 3, レベル数: 2, TS 35 |
| 注文番号       | <a href="#">1163040000</a>   |
| 種別         | WMF 2.5 FU PE SW   |
| GTIN (EAN) | 4032248992027  |
| 数量         | 50 items   |

## WMF 2.5 FU PE SW

Weidmüller Interface GmbH & Co. KG  
Klingenbergstraße 26  
D-32758 Detmold  
Germany

www.weidmueller.com

## 技術データ

## 承認

MAMID承認件数



|                       |                          |
|-----------------------|--------------------------|
| ROHS                  | 適合                       |
| UL File Number Search | <a href="#">ULウェブサイト</a> |
| 証明書番号 (cURus)         | E60693                   |
| 証明書番号 (cURusEX)       | E184763                  |

## 寸法と重量

|               |             |           |             |
|---------------|-------------|-----------|-------------|
| 深さ            | 74 mm       | 奥行き (インチ) | 2.9134 inch |
| DIN レールを含む奥行き | 74.5 mm     | 高さ        | 88 mm       |
| 高さ (インチ)      | 3.4646 inch | 幅         | 5.08 mm     |
| 幅 (インチ)       | 0.2 inch    | 正味重量      | 19 g        |

## 温度

|           |                |           |                |
|-----------|----------------|-----------|----------------|
| 保管温度      | -25 °C...55 °C | 周囲温度      | -50 °C...75 °C |
| 連続動作温度、最小 | -50 °C         | 連続動作温度、最大 | 120 °C         |

## 環境製品コンプライアンス

|            |                         |
|------------|-------------------------|
| RoHS 対応状況  | 準拠 (免除なし)               |
| REACH SVHC | 0.1wt%を超えるSVHCは含まれていません |

## CSA評価データ

|               |        |              |                |
|---------------|--------|--------------|----------------|
| 配線の最大断面 (CSA) | 12 AWG | 電圧規模C (CSA)  | 600 V          |
| 電流の規模C (CSA)  | 17 A   | 証明書番号 (CSA)  | 200039-1057876 |
| 電圧規模B (CSA)   | 600 V  | 電流の規模B (CSA) | 17 A           |
| 電圧規模D (CSA)   | 600 V  | 電流の規模D (CSA) | 5 A            |
| 配線の最小断面 (CSA) | 26 AWG |              |                |

## UL評価データ

|                            |        |                           |        |
|----------------------------|--------|---------------------------|--------|
| 導体サイズ工場配線最大 (cURus)        | 12 AWG | 電圧サイズ B (cURus)           | 600 V  |
| 電圧サイズ D (cURus)            | 600 V  | 最大導体断面積 (cURus)           | 12 AWG |
| 証明書番号 (cURus)              | E60693 | 最小導体断面積 (cURus)           | 26 AWG |
| コンダクタサイズフィールド配線、最小 (cURus) | 26 AWG | コンダクタサイズファクトリ配線最小 (cURus) | 26 AWG |
| 電流サイズ B (cURus)            | 17 A   | 電圧サイズ C (cURus)           | 600 V  |
| 現在のサイズ C (cURus)           | 17 A   | 現在のサイズ D (cURus)          | 5 A    |
| コンダクタサイズフィールド配線、最大 (cURus) | 12 AWG |                           |        |

## クランプ用コンダクタ (定格接続)

|                    |      |                 |        |
|--------------------|------|-----------------|--------|
| IEC 60947-1 準拠のゲージ | A3   | 導体接続断面積 AWG、最大. | AWG 12 |
| 接続方向               | 横向きに | 締め付けトルク、最大.     | 0.6 Nm |

## WMF 2.5 FU PE SW

Weidmüller Interface GmbH &amp; Co. KG

Klingenbergstraße 26

D-32758 Detmold

Germany

www.weidmueller.com

## 技術データ

|  |                     |  |                     |
|--|---------------------|--|---------------------|
| 締付けトルク、最小  | 0.5 Nm              | 被覆剥き長さ   | 10 mm               |
| 接続方式 2   | ねじ接続                | 接続方式   | ねじ接続                |
| 接続数  | 3                   | クランプ範囲、最大  | 4 mm <sup>2</sup>   |
| クランプ範囲、最小  | 0.5 mm <sup>2</sup> | クランプネジ   | M 3                 |
| 刃寸法  | 0.6 x 3.5 mm        | 配線接続断面 AWG、最小  | AWG 26              |
| 配線接続断面、ワイヤエンドフェルール 2.5 mm <sup>2</sup><br>付 DIN 46228/4 の細径燃線、最大 |                     | 配線接続断面、ワイヤエンドフェルール 0.5 mm <sup>2</sup><br>付 DIN 46228/4 の細径燃線、最小 |                     |
| 配線接続断面、ワイヤエンドフェルール 2.5 mm <sup>2</sup><br>付 DIN 46228/1 の細径燃線、最大 |                     | 配線接続断面、ワイヤエンドフェルール 0.5 mm <sup>2</sup><br>付 DIN 46228/1 の細径燃線、最小 |                     |
| 配線接続断面、細径燃線、最大   | 4 mm <sup>2</sup>   | 配線接続断面、細径燃線、最小   | 0.5 mm <sup>2</sup> |
| 接続断面、燃線、最大   | 4 mm <sup>2</sup>   | 接続断面、燃線、最小   | 0.5 mm <sup>2</sup> |
| 配線接続断面ソリッドコア、最大  | 4 mm <sup>2</sup>   | 配線接続断面、ソリッドコア、最小   | 0.5 mm <sup>2</sup> |
| 接続断面、細径燃線、最小   | 0.5 mm <sup>2</sup> |  |                     |

## クランプ用コンダクタ (追加接続)

接続種別、追加接続 ねじ接続

## システム仕様

|                 |  |               |     |
|-----------------|--|---------------|-----|
| バージョン           | ねじ接続, ヒューズアイソレータ, PE接続付き, プラグイン交差接続用, コネクタ無しの終端部 | エンドカバープレートの要求 | はい  |
| 電位数             | 2  | レベル数          | 2   |
| レベルごとのクランプポイント数 | 2  | 層ごとの電位数       | 1   |
| 内部で交差接続されたレベル   | はい   | PE 接続         | はい  |
| 取り付けレール         | TS 35  | N 関数          | いいえ |
| PE 関数           | はい   | PEN 関数        | いいえ |

## 全般

|                |   |               |        |
|----------------|---|---------------|--------|
| 導体接続断面積 AWG、最大 | AWG 12                                  | 配線接続断面 AWG、最小 | AWG 26 |
| 標準             | IEC 60947-7-2, IEC 60947-7-3, IEC 61984 | 取り付けレール       | TS 35  |

## 材料データ

|             |       |   |    |
|-------------|-------|---|----|
| 基本材質        | Wemid | 色 | 黒色 |
| UL 94 可燃性等級 | V-0   |   |    |

## 評価データ

|                        |                     |            |   |
|------------------------|---------------------|------------|---|
| 定格断面                   | 2.5 mm <sup>2</sup> | 定格電圧       | 500 V                                   |
| 定格 DC 電圧               | 500 V               | 公称電流       | 6.3 A                                   |
| 最大導体電流                 | 6.3 A               | 標準         | IEC 60947-7-2, IEC 60947-7-3, IEC 61984 |
| IEC 60947-7-x 準拠の容量抵抗  | 1.33 mΩ             | 定格インパルス耐電圧 | 8 kV                                    |
| IEC 60947-7-xに準拠した出力損失 | 0.77 W              | サージ電圧カテゴリー | III                                     |
| 汚染度                    | 3                   |            |   |

## 評価データ IECEx/ATEX

|                   |                     |                  |                  |
|-------------------|---------------------|------------------|------------------|
| 証明書番号 (ATEX)      | DEMKO14ATEX1389U    | 証明書番号 (IECEX)    | IECEXUL 14.0097U |
| 最大電圧 (ATEX)       | 500 V               | 電流 (ATEX)        | 6.3 A            |
| 最大導体断面積 (ATEX)    | 2.5 mm <sup>2</sup> | 最大電圧 (IECEX)     | 500 V            |
| 電流 (IEEX)         | 6.3 A               | マーキング EN 60079-7 | Ex ec II C Gc    |
| Ex 2014/34/EU ラベル | II 3 G              |                  |                  |

## WMF 2.5 FU PE SW

Weidmüller Interface GmbH & Co. KG  
Klingenbergstraße 26  
D-32758 Detmold  
Germany

[www.weidmueller.com](http://www.weidmueller.com)

## 技術データ

## 追加の技術データ

|      |   |        |      |
|------|---|--------|------|
| 開放側面 | 右 | 取り付け方式 | 嵌合仕様 |
|------|---|--------|------|

## 重要なメモ

製品情報 電圧は、選択したヒューズエレメントまたはインジケータライトによって異なります

## 分類

|             |             |             |             |
|-------------|-------------|-------------|-------------|
| ETIM 8.0    | EC000899    | ETIM 9.0    | EC000899    |
| ETIM 10.0   | EC000899    | ECLASS 14.0 | 27-25-01-13 |
| ECLASS 15.0 | 27-25-01-13 |             |             |

**WMF 2.5 FU PE SW**

**Weidmüller Interface GmbH & Co. KG**  
Klingenbergstraße 26  
D-32758 Detmold  
Germany

図面

[www.weidmueller.com](http://www.weidmueller.com)



## WMF 2.5 FU PE SW

Weidmüller Interface GmbH &amp; Co. KG

Klingenbergstraße 26

D-32758 Detmold

Germany

www.weidmueller.com

## アクセサリ

## アクセサリ

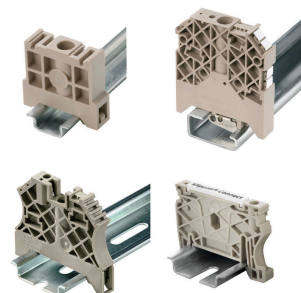


Klippon Connect の品揃えの総合的なアクセサリは、最終的な詳細に完全に合致しています。これにより、必要な規則に従いつつ取り付けが容易になります

## 一般注文データ

|            |                            |   |
|------------|----------------------------|---|
| 種別         | AP WMF2.5                  | バージョン   |
| 注文番号       | <a href="#">1142990000</a> | 端子用エンドプレート, ページュ, 高さ: 87.25 mm, 幅: 1.5 mm, V-0, |
| GTIN (EAN) | 4032248925889              | Wemid, 嵌合仕様: はい                                 |
| 数量         | 50 ST                      |   |

## エンドブラケット



ワイドミュラーの製品は、端子レールに対する安定的で信頼性の高い取り付けを保証し、スライドを防ぐエンドブラケットを含んでいます。ネジ有り / 無しのバージョンも利用できます。エンドブラケットには、グループマーカー対応のマーキングオプション、およびテストプラグホルダーが含まれます。

## 一般注文データ

|            |                            |   |
|------------|----------------------------|---|
| 種別         | WEW 35/2                   | バージョン   |
| 注文番号       | <a href="#">1061200000</a> | エンドブラケット, ダークページュ, TS 35, HB, Wemid, 幅: 8 mm, 100 |
| GTIN (EAN) | 4008190030230              | °C  |
| 数量         | 50 ST                      |   |

## スクリュードライバー (マイナス用)



丸刃の付いたマイナススクリュードライバー SD DIN 5265、ISO 2380/2、出力は DIN 5264, ISO 2380/1 準拠。クロームトップチップ、ソフトフィニッシュグリップ

## 一般注文データ

|            |                            |                        |
|------------|----------------------------|------------------------|
| 種別         | SDS 0.6X3.5X100            | バージョン                  |
| 注文番号       | <a href="#">9008330000</a> | スクリュードライバー, スクリュードライバー |
| GTIN (EAN) | 4032248056286              |                        |
| 数量         | 1 ST                       |                        |

## WMF 2.5 FU PE SW

Weidmüller Interface GmbH & Co. KG  
Klingenbergstraße 26  
D-32758 Detmold  
Germany

www.weidmueller.com

## アクセサリ

## アクセサリ



Klippon Connect の品揃えの総合的なアクセサリは、最終的な詳細に完全に合致しています。これにより、必要な規則に従いつつ取り付けが容易になります

## 一般注文データ

|            |                            |  |
|------------|----------------------------|--|
| 種別         | FUCR SW                    | バージョン                                  |
| 注文番号       | <a href="#">1167630000</a> | フィードスルーモジュラー端子ヒューズホルダー, 黒色, 6.3 A, 旋回, |
| GTIN (EAN) | 4032248113903              | プラグ接続可能, V-0, Wemid                    |
| 数量         | 10 ST                      |  |
| 種別         | FUCR 10-36V SW             | バージョン                                  |
| 注文番号       | <a href="#">1167640000</a> | フィードスルーモジュラー端子ヒューズホルダー, 黒色, 6.3 A, 旋回, |
| GTIN (EAN) | 4032248113972              | プラグ接続可能, V-0, Wemid                    |
| 数量         | 10 ST                      |  |
| 種別         | FUCR 100-250V SW           | バージョン                                  |
| 注文番号       | <a href="#">1167680000</a> | フィードスルーモジュラー端子ヒューズホルダー, 黒色, 6.3 A, 旋回, |
| GTIN (EAN) | 4032248113897              | プラグ接続可能, V-0, Wemid                    |
| 数量         | 10 ST                      |  |

## ヒューズホルダー



ヒューズホルダー SIHAは、断路端子をヒューズ端子に素早く切り替えます。断路レバーをそのまま取り外してヒューズユニットを取り付けます。

## 一般注文データ

|            |                            |                                       |
|------------|----------------------------|---------------------------------------|
| 種別         | SIHA 3/G20                 | バージョン                                 |
| 注文番号       | <a href="#">7921560000</a> | フィードスルーモジュラー端子ヒューズホルダー, 黒色, 6.3 A, プラ |
| GTIN (EAN) | 4032248264643              | グ接続可能, V-0, Wemid                     |
| 数量         | 25 ST                      |                                       |
| 種別         | SIHA 3/G20/LD 10-36V       | バージョン                                 |
| 注文番号       | <a href="#">7921570000</a> | フィードスルーモジュラー端子ヒューズホルダー, 黒色, 2.31 mA,  |
| GTIN (EAN) | 4032248322503              | プラグ接続可能, V-0, Wemid                   |
| 数量         | 25 ST                      |                                       |
| 種別         | SIHA 3/G20/LD 140-250V     | バージョン                                 |
| 注文番号       | <a href="#">7921600000</a> | フィードスルーモジュラー端子ヒューズホルダー, 黒色, 2.31 mA,  |
| GTIN (EAN) | 4032248322633              | プラグ接続可能, V-0, Wemid                   |
| 数量         | 25 ST                      |                                       |

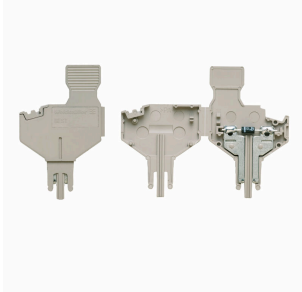
## WMF 2.5 FU PE SW

Weidmüller Interface GmbH & Co. KG  
Klingenbergstraße 26  
D-32758 Detmold  
Germany

www.weidmueller.com

## アクセサリ

## コンポーネントプラグ



コンポーネントプラグは、電子コンポーネントを接続断  
路端子台に統合するために使用されます。電子コンポー  
ネントのはんだ付け後、プラグを接続断端子台の断路  
箇所に組み込むことで、断路端子台を電子コンポーネ  
ント内蔵型のモジュラー端子台に変更します。

## 一般注文データ

|            |                            |                         |
|------------|----------------------------|-------------------------|
| 種別         | BEST/DRBR                  | バージョン                   |
| 注文番号       | <a href="#">1878570000</a> | アクセサリ, コンポーネントプラグ, 22 A |
| GTIN (EAN) | 4032248471508              |                         |
| 数量         | 50 ST                      |                         |
| 種別         | BEST/D                     | バージョン                   |
| 注文番号       | <a href="#">1878560000</a> | アクセサリ, コンポーネントプラグ, 1 A  |
| GTIN (EAN) | 4032248471492              |                         |
| 数量         | 50 ST                      |                         |

## 空白



Dekafix (DEK) マーカーは、全導体とプラグインコネク  
タ、さらに電子副次構成に対応する総合マーカーです。  
このシステムは短い番号ので配列に適しており、即時印  
刷対応マーカーの広範な範囲を対象とします。  
一度の作業手順で迅速にインストールできる被覆剥き  
を提供します。印刷は読みやすく、コントラストも豊か  
で、幅は多種類が利用可能です。

- 即時使用可能なマーカーの広い対象範囲
- 迅速な設置に対応する被覆剥き
- ワイドミューラーの全ケーブルコネクタに対応する端子台マーカー
- ブランク MultiCard または標準印刷

カスタム印字の場合：お客様のラベリング仕様に関して  
は、当社のラベリングソフトウェア、M-PrintPRO または  
M-PrintPRO Online (インストール未実施) のファイルをお  
送りください。

## 一般注文データ

|            |                            |  |
|------------|----------------------------|--|
| 種別         | DEK 5/5 MC NE WS           | バージョン  |
| 注文番号       | <a href="#">1609801044</a> | Dekafix, 端子マーカー, 5 x 5 mm, ピッチ (mm) (P): 5.00 Weidmueller, |
| GTIN (EAN) | 4008190397111              | 白色   |
| 数量         | 1000 ST                    |  |
| 種別         | WS 10/5 M MC NE WS         | バージョン  |
| 注文番号       | <a href="#">1792000000</a> | WS, 端子マーカー, 10 x 5 mm, ピッチ (mm) (P): 5.00 Weidmueller, ア   |
| GTIN (EAN) | 4032248223862              | レン・ブラッドリー, 白色  |
| 数量         | 720 ST                     |  |

## WMF 2.5 FU PE SW

Weidmüller Interface GmbH &amp; Co. KG

Klingenbergstraße 26

D-32758 Detmold

Germany

www.weidmueller.com

## アクセサリ

## マーカホルダー

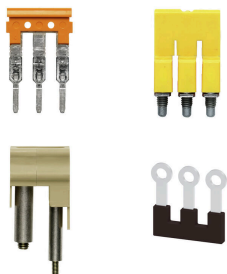


マーカホルダーは、5 または 5.1 mm ピッチの標準マーカを追加で取り付けすることができます。斜め型ホルダーはオプションで一緒にスナップ可能で、Klippon® コネクトモジュラー端子台のすべての標準マーキングチャンネルに設置できます。対応マーカの種別は、指定印字ホルダーの各アクセサリの下で確認できます。

## 一般注文データ

|            |                            |                |
|------------|----------------------------|----------------|
| 種別         | BZT 1 WS 10/5              | バージョン          |
| 注文番号       | <a href="#">1805490000</a> | アクセサリ, マーカホルダー |
| GTIN (EAN) | 4032248270231              |                |
| 数量         | 100 ST                     |                |
| 種別         | BZT 1 ZA WS 10/5           | バージョン          |
| 注文番号       | <a href="#">1805520000</a> | アクセサリ, マーカホルダー |
| GTIN (EAN) | 4032248270248              |                |
| 数量         | 100 ST                     |                |

## 渡り配線



隣接する端子台に対する電位分布または乗算は、渡り配線を介して実現されます。また、追加の配線作業を容易に回避することができます。電極が破損しても、端子台の接触信頼性は確保されます。当社の品揃えは、モジュラー式端子台用での差し込み式でネジ固定可能な渡り配線システムを提供します。

## 一般注文データ

|            |                            |  |
|------------|----------------------------|--|
| 種別         | ZQV 2.5N/10                | バージョン  |
| 注文番号       | <a href="#">1527690000</a> | 渡り配線コネクタ (端子), 接続されている, 橙色, 24 A, 極数: 10, ピッチ (mm) (P): 5.10, 絶縁: はい, 幅: 48.7 mm |
| GTIN (EAN) | 4050118447989              |  |
| 数量         | 20 ST                      |  |
| 種別         | ZQV 2.5N/10 BL             | バージョン  |
| 注文番号       | <a href="#">1527880000</a> | 渡り配線コネクタ (端子), 接続されている, 青色, 24 A, 極数: 10, ピッチ (mm) (P): 5.10, 絶縁: はい, 幅: 48.7 mm |
| GTIN (EAN) | 4050118448573              |  |
| 数量         | 20 ST                      |  |
| 種別         | ZQV 2.5N/10 RD             | バージョン  |
| 注文番号       | <a href="#">2108910000</a> | 渡り配線コネクタ (端子), 接続されている, 赤色, 24 A, 極数: 10, ピッチ (mm) (P): 5.10, 絶縁: はい, 幅: 48.7 mm |
| GTIN (EAN) | 4050118486018              |  |
| 数量         | 20 ST                      |  |
| 種別         | ZQV 2.5N/2                 | バージョン  |
| 注文番号       | <a href="#">1527540000</a> | 渡り配線コネクタ (端子), 接続されている, 橙色, 24 A, 極数: 2, ピッチ (mm) (P): 5.10, 絶縁: はい, 幅: 7.9 mm   |
| GTIN (EAN) | 4050118448467              |  |
| 数量         | 60 ST                      |  |

## WMF 2.5 FU PE SW

Weidmüller Interface GmbH & Co. KG  
Klingenbergstraße 26  
D-32758 Detmold  
Germany

www.weidmueller.com

## アクセサリ

|            |                            |   |
|------------|----------------------------|---|
| 種別         | ZQV 2.5N/2 BL              | バージョン   |
| 注文番号       | <a href="#">1527740000</a> | 渡り配線コネクタ (端子), 接続されている, 青色, 24 A, 極数: 2, ピッチ  |
| GTIN (EAN) | 4050118448658              | (mm) (P): 5.10, 絶縁: はい, 幅: 7.9 mm             |
| 数量         | 60 ST                      |   |
| 種別         | ZQV 2.5N/2 RD              | バージョン   |
| 注文番号       | <a href="#">2108470000</a> | 渡り配線コネクタ (端子), 接続されている, 赤色, 24 A, 極数: 2, ピッチ  |
| GTIN (EAN) | 4050118448542              | (mm) (P): 5.10, 絶縁: はい, 幅: 7.9 mm             |
| 数量         | 60 ST                      |   |
| 種別         | ZQV 2.5N/20                | バージョン   |
| 注文番号       | <a href="#">1527720000</a> | 渡り配線コネクタ (端子), 接続されている, 橙色, 24 A, 極数: 20, ピッチ |
| GTIN (EAN) | 4050118447972              | (mm) (P): 5.10, 絶縁: はい, 幅: 102 mm             |
| 数量         | 20 ST                      |   |
| 種別         | ZQV 2.5N/20 BL             | バージョン   |
| 注文番号       | <a href="#">1527890000</a> | 渡り配線コネクタ (端子), 接続されている, 青色, 24 A, 極数: 20, ピッチ |
| GTIN (EAN) | 4050118448566              | (mm) (P): 5.10, 絶縁: はい, 幅: 102 mm             |
| 数量         | 20 ST                      |   |
| 種別         | ZQV 2.5N/20 RD             | バージョン   |
| 注文番号       | <a href="#">2108920000</a> | 渡り配線コネクタ (端子), 接続されている, 赤色, 24 A, 極数: 20, ピッチ |
| GTIN (EAN) | 4050118485899              | (mm) (P): 5.10, 絶縁: はい, 幅: 102 mm             |
| 数量         | 20 ST                      |   |
| 種別         | ZQV 2.5N/3                 | バージョン   |
| 注文番号       | <a href="#">1527570000</a> | 渡り配線コネクタ (端子), 接続されている, 橙色, 24 A, 極数: 3, ピッチ  |
| GTIN (EAN) | 4050118448450              | (mm) (P): 5.10, 絶縁: はい, 幅: 13 mm              |
| 数量         | 60 ST                      |   |
| 種別         | ZQV 2.5N/3 BL              | バージョン   |
| 注文番号       | <a href="#">1527770000</a> | 渡り配線コネクタ (端子), 接続されている, 青色, 24 A, 極数: 3, ピッチ  |
| GTIN (EAN) | 4050118448641              | (mm) (P): 5.10, 絶縁: はい, 幅: 13 mm              |
| 数量         | 60 ST                      |   |
| 種別         | ZQV 2.5N/3 RD              | バージョン   |
| 注文番号       | <a href="#">2108690000</a> | 渡り配線コネクタ (端子), 接続されている, 赤色, 24 A, 極数: 3, ピッチ  |
| GTIN (EAN) | 4050118448535              | (mm) (P): 5.10, 絶縁: はい, 幅: 13 mm              |
| 数量         | 60 ST                      |   |
| 種別         | ZQV 2.5N/4                 | バージョン   |
| 注文番号       | <a href="#">1527590000</a> | 渡り配線コネクタ (端子), 接続されている, 橙色, 24 A, 極数: 4, ピッチ  |
| GTIN (EAN) | 4050118448443              | (mm) (P): 5.10, 絶縁: はい, 幅: 18.1 mm            |
| 数量         | 60 ST                      |   |
| 種別         | ZQV 2.5N/4 BL              | バージョン   |
| 注文番号       | <a href="#">1527780000</a> | 渡り配線コネクタ (端子), 接続されている, 青色, 24 A, 極数: 4, ピッチ  |
| GTIN (EAN) | 4050118448634              | (mm) (P): 5.10, 絶縁: はい, 幅: 18.1 mm            |
| 数量         | 60 ST                      |   |
| 種別         | ZQV 2.5N/4 RD              | バージョン   |
| 注文番号       | <a href="#">2108700000</a> | 渡り配線コネクタ (端子), 接続されている, 赤色, 24 A, 極数: 4, ピッチ  |
| GTIN (EAN) | 4050118448528              | (mm) (P): 5.10, 絶縁: はい, 幅: 18.1 mm            |
| 数量         | 60 ST                      |   |
| 種別         | ZQV 2.5N/5                 | バージョン   |
| 注文番号       | <a href="#">1527620000</a> | 渡り配線コネクタ (端子), 接続されている, 橙色, 24 A, 極数: 5, ピッチ  |
| GTIN (EAN) | 4050118448436              | (mm) (P): 5.10, 絶縁: はい, 幅: 23.2 mm            |
| 数量         | 20 ST                      |   |
| 種別         | ZQV 2.5N/5 BL              | バージョン   |
| 注文番号       | <a href="#">1527790000</a> | 渡り配線コネクタ (端子), 接続されている, 青色, 24 A, 極数: 5, ピッチ  |
| GTIN (EAN) | 4050118448627              | (mm) (P): 5.10, 絶縁: はい, 幅: 23.2 mm            |
| 数量         | 20 ST                      |   |

## WMF 2.5 FU PE SW

Weidmüller Interface GmbH &amp; Co. KG

Klingenbergstraße 26

D-32758 Detmold

Germany

www.weidmueller.com

## アクセサリ

|            |                            |   |
|------------|----------------------------|---|
| 種別         | ZQV 2.5N/5 RD              | バージョン   |
| 注文番号       | <a href="#">2108710000</a> | 渡り配線コネクタ (端子), 接続されている, 赤色, 24 A, 極数: 5, ピッチ  |
| GTIN (EAN) | 4050118448511              | (mm) (P): 5.10, 絶縁: はい, 幅: 23.2 mm            |
| 数量         | 20 ST                      |   |
| 種別         | ZQV 2.5N/50                | バージョン   |
| 注文番号       | <a href="#">1527730000</a> | 渡り配線コネクタ (端子), 接続されている, 橙色, 24 A, 極数: 50, ピッチ |
| GTIN (EAN) | 4050118411362              | (mm) (P): 5.10, 絶縁: はい, 幅: 255 mm             |
| 数量         | 5 ST                       |   |
| 種別         | ZQV 2.5N/50 BL             | バージョン   |
| 注文番号       | <a href="#">1527920000</a> | 渡り配線コネクタ (端子), 接続されている, 青色, 24 A, 極数: 50, ピッチ |
| GTIN (EAN) | 4050118448559              | (mm) (P): 5.10, 絶縁: はい, 幅: 255 mm             |
| 数量         | 5 ST                       |   |
| 種別         | ZQV 2.5N/50 RD             | バージョン   |
| 注文番号       | <a href="#">2109000000</a> | 渡り配線コネクタ (端子), 接続されている, 赤色, 24 A, 極数: 50, ピッチ |
| GTIN (EAN) | 4050118486001              | (mm) (P): 5.10, 絶縁: はい, 幅: 255 mm             |
| 数量         | 5 ST                       |   |
| 種別         | ZQV 2.5N/6                 | バージョン   |
| 注文番号       | <a href="#">1527630000</a> | 渡り配線コネクタ (端子), 接続されている, 橙色, 24 A, 極数: 6, ピッチ  |
| GTIN (EAN) | 4050118448429              | (mm) (P): 5.10, 絶縁: はい, 幅: 28.3 mm            |
| 数量         | 20 ST                      |   |
| 種別         | ZQV 2.5N/6 BL              | バージョン   |
| 注文番号       | <a href="#">1527820000</a> | 渡り配線コネクタ (端子), 接続されている, 青色, 24 A, 極数: 6, ピッチ  |
| GTIN (EAN) | 4050118448610              | (mm) (P): 5.10, 絶縁: はい, 幅: 28.3 mm            |
| 数量         | 20 ST                      |   |
| 種別         | ZQV 2.5N/6 RD              | バージョン   |
| 注文番号       | <a href="#">2108720000</a> | 渡り配線コネクタ (端子), 接続されている, 赤色, 24 A, 極数: 6, ピッチ  |
| GTIN (EAN) | 4050118448504              | (mm) (P): 5.10, 絶縁: はい, 幅: 28.3 mm            |
| 数量         | 20 ST                      |   |
| 種別         | ZQV 2.5N/7                 | バージョン   |
| 注文番号       | <a href="#">1527640000</a> | 渡り配線コネクタ (端子), 接続されている, 橙色, 24 A, 極数: 7, ピッチ  |
| GTIN (EAN) | 4050118448412              | (mm) (P): 5.10, 絶縁: はい, 幅: 33.4 mm            |
| 数量         | 20 ST                      |   |
| 種別         | ZQV 2.5N/7 BL              | バージョン   |
| 注文番号       | <a href="#">1527830000</a> | 渡り配線コネクタ (端子), 接続されている, 青色, 24 A, 極数: 7, ピッチ  |
| GTIN (EAN) | 4050118448603              | (mm) (P): 5.10, 絶縁: はい, 幅: 33.4 mm            |
| 数量         | 20 ST                      |   |
| 種別         | ZQV 2.5N/7 RD              | バージョン   |
| 注文番号       | <a href="#">2108810000</a> | 渡り配線コネクタ (端子), 接続されている, 赤色, 24 A, 極数: 7, ピッチ  |
| GTIN (EAN) | 4050118448498              | (mm) (P): 5.10, 絶縁: はい, 幅: 33.4 mm            |
| 数量         | 20 ST                      |   |
| 種別         | ZQV 2.5N/8                 | バージョン   |
| 注文番号       | <a href="#">1527670000</a> | 渡り配線コネクタ (端子), 接続されている, 橙色, 24 A, 極数: 8, ピッチ  |
| GTIN (EAN) | 4050118448405              | (mm) (P): 5.10, 絶縁: はい, 幅: 38.5 mm            |
| 数量         | 20 ST                      |   |
| 種別         | ZQV 2.5N/8 BL              | バージョン   |
| 注文番号       | <a href="#">1527840000</a> | 渡り配線コネクタ (端子), 接続されている, 青色, 24 A, 極数: 8, ピッチ  |
| GTIN (EAN) | 4050118448597              | (mm) (P): 5.10, 絶縁: はい, 幅: 38.5 mm            |
| 数量         | 20 ST                      |   |
| 種別         | ZQV 2.5N/8 RD              | バージョン   |
| 注文番号       | <a href="#">2108870000</a> | 渡り配線コネクタ (端子), 接続されている, 赤色, 24 A, 極数: 8, ピッチ  |
| GTIN (EAN) | 4050118448481              | (mm) (P): 5.10, 絶縁: はい, 幅: 38.5 mm            |
| 数量         | 20 ST                      |   |

## WMF 2.5 FU PE SW

Weidmüller Interface GmbH & Co. KG  
Klingenbergstraße 26  
D-32758 Detmold  
Germany

www.weidmueller.com

## アクセサリ

|            |                            |  |
|------------|----------------------------|--|
| 種別         | ZQV 2.5N/9                 | バージョン  |
| 注文番号       | <a href="#">1527680000</a> | 渡り配線コネクタ (端子), 接続されている, 橙色, 24 A, 極数: 9, ピッチ |
| GTIN (EAN) | 4050118447996              | (mm) (P): 5.10, 絶縁: はい, 幅: 43.6 mm           |
| 数量         | 20 ST                      |  |
| 種別         | ZQV 2.5N/9 BL              | バージョン  |
| 注文番号       | <a href="#">1527870000</a> | 渡り配線コネクタ (端子), 接続されている, 青色, 24 A, 極数: 9, ピッチ |
| GTIN (EAN) | 4050118448580              | (mm) (P): 5.10, 絶縁: はい, 幅: 43.6 mm           |
| 数量         | 20 ST                      |  |
| 種別         | ZQV 2.5N/9 RD              | バージョン  |
| 注文番号       | <a href="#">2108900000</a> | 渡り配線コネクタ (端子), 接続されている, 赤色, 24 A, 極数: 9, ピッチ |
| GTIN (EAN) | 4050118448474              | (mm) (P): 5.10, 絶縁: はい, 幅: 43.6 mm           |
| 数量         | 20 ST                      |  |