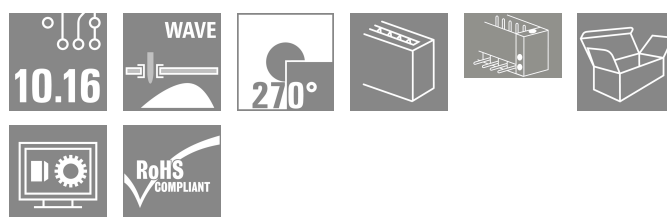
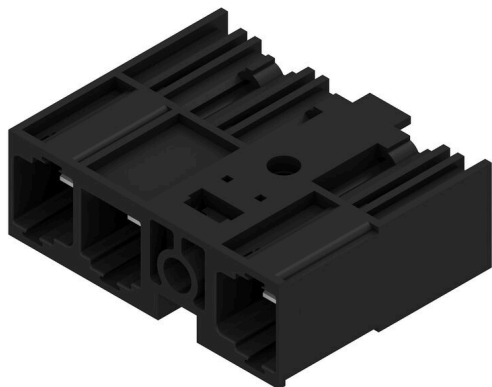


## SU 10.16IT/03/270MF2 3.5AG BK BX

Weidmüller Interface GmbH & Co. KG  
Klingenbergstraße 26  
D-32758 Detmold  
Germany

www.weidmueller.com

## 製品イメージ



IEC 61800-5-1 に準拠した 400V IT システム対応の、10.16 ピッチはんだ付けミドルフランジ固定付きオス型ヘッダ。

UL840 (600 V) に準拠した UL 認可を取得しています。BUZ 10.16 IT と共に使用する場合、IEC 61800-5-1 に準拠して、IT システムによる 5.5mm の接触保護 (接地に対して 400 V) の拡張要件に準拠しています。

ミドルフランジインターロック機能は、他の標準ソリューションと比較して、1ピッチ幅で必要なスペースを減少させます。

ご要望に応じて、ネジフランジ付属、またはフランジ無しで使用可能。

## 一般注文データ

バージョン	プリント基板用プラグインコネクタ、オス型ヘッダ、閉側、ミドルフランジ、THRはんだ付け接続、10.16 mm、極数: 3、270°、ソルダーピン長 (l): 3.5 mm、銀メッキの、黒色、箱
注文番号	<a href="#">1157320000</a>
種別	SU 10.16IT/03/270MF2 3.5AG BK BX
GTIN (EAN)	4032248944927
数量	42 items
製品データ	IEC: 1000 V / 78.3 A UL: 300 V / 60 A
パッケージ	箱

## SU 10.16IT/03/270MF2 3.5AG BK BX

Weidmüller Interface GmbH & Co. KG  
Klingenbergstraße 26  
D-32758 Detmold  
Germany

www.weidmueller.com

## 技術データ

## 承認

MAMID承認件数



ROHS	適合
UL File Number Search	<a href="#">UL ウェブサイト</a>
証明書番号 (cURus)	E60693

## 寸法と重量

正味重量	14.05 g
------	---------

## 環境製品コンプライアンス

RoHS 対応状況	準拠 (免除なし)
REACH SVHC	0.1wt%を超えるSVHCは含まれていません

## システム仕様

製品ファミリー	OMNIMATE電源 - シリーズBU/SU 10.16IT
接続方式	基板接続
PCB の取り付け	THRはんだ付け接続
ピッチ (mm) (P)	10.16 mm
ピッチ (インチ) (P)	0.400 "
外向きエルボ	270°
極数	3
極当たりソルダーピン数	3
ソルダーピン長 (l)	3.5 mm
ソルダーピン長 公差	+0.1 / -0.3 mm
はんだピン寸法	1.2 x 1.1 mm
はんだピンの寸法= d公差	+0.1 / -0.1 mm
ソルダーアイレット穴直径 (D)	1.6 mm
ソルダーアイレット穴直径公差 (D)	+0.1 mm
L1 (mm)	30.48 mm
L1 (インチ)	1.200 "
行数	1
ピンモデルシリーズ数量	1
DIN VDE 57 106に適合したタッチセーフ保護	フィンガータッチセーフ、プラグ差込
DIN VDE 0470に適合したタッチセーフ保護	IP20接続
体積抵抗	2.00 mΩ
コーディング可能	はい
締付けトルク	トルクタイプ

取付けねじ, PCB	
厚さ	最小: 1.44 mm
	最大: 1.76 mm
締付けトルク	最小: 0.25 Nm
	最大: 0.3 Nm
推奨ねじ	部品番号 <a href="#">SU 10.16 BFSC P 35X 14</a>
厚さ	最小: 2.88 mm
	最大: 3.52 mm
締付けトルク	最小: 0.2 Nm
	最大: 0.25 Nm

トルクタイプ	使用状況の情報
--------	---------

## SU 10.16IT/03/270MF2 3.5AG BK BX

Weidmüller Interface GmbH & Co. KG  
Klingenbergstraße 26  
D-32758 Detmold  
Germany

www.weidmueller.com

## 技術データ

推奨ねじ	部品番号	<a href="#">SU 10.16</a> <a href="#">BFSC P 35X</a> <a href="#">14</a>
厚さ	最小:	1.44 mm
	最大:	3.52 mm
締付けトルク	最小:	0.8 Nm
	最大:	0.9 Nm
推奨ねじ	部品番号	<a href="#">SU 10.16</a> <a href="#">BFSC S</a> <a href="#">35X12</a>

## 材料データ

絶縁材	PA GF	色	黒色
カラーチャート (類似)	RAL 9011	絶縁材グループ	I
比較追跡指数 (CTI)	≥ 600	Moisture Level (MSL)	
UL 94 可燃性等級	V-0	接点材質	銅合金
接触表面	銀メッキの	はんだ接続の層構造	≥ 3 μm Ag
プラグ接点の層構造	≥ 3 μm Ag	保管温度、最小	-40 °C
保管温度、最大	70 °C	動作温度、最小	-50 °C
動作温度、最大	120 °C	温度範囲、設置、最小	-25 °C
温度範囲、設置、最大	120 °C		

## IEC規格に準拠した公称データ

標準に準拠して検査済	IEC 60664-1, IEC 61984	定格電流、最小極数 (Tu=20°C)	78.3 A
定格電流、最大極数 (Tu=20°C)	67.9 A	定格電流、最小極数 (Tu=40°C)	70.6 A
定格電流、最大極数 (Tu=40°C)	61.3 A	サージ電圧等級の定格電圧/汚染度 II/2	1000 V
サージ電圧等級の定格電圧/汚染度 III/2	1000 V	サージ電圧等級の定格電圧 / 汚染度 III/3	690 V
サージ電圧等級の定格インパルス電圧/汚染度 II/2	6 kV	サージ電圧等級の定格インパルス電圧/汚染度 III/2	8 kV
サージ電圧等級の定格インパルス電圧/汚染度 III/3	8 kV	短時間耐電流抵抗	3 x 1s mit 1000 A
沿面距離、最小	10.5 mm	クリアランス、最小	8.9 mm

## CSAに準拠した公称データ

試験制度 (CSA)	CSA	証明書番号 (CSA)	200039-1121690
定格電圧 (グループ B / CSA 使用)	300 V	定格電圧 (グループ C / CSA 使用)	300 V
定格電圧 (グループ D / CSA 使用)	600 V	定格電流 (グループ B / CSA 使用)	60 A
定格電流 (グループ C / CSA 使用)	60 A	定格電流 (グループ D / CSA 使用)	5 A
認可値の参照	仕様は最大値です - 詳細については承認証明書を参照してください。		

## UL 1059に準拠した公称データ

設定 (cURus)	CURUS	証明書番号 (cURus)	E60693
定格電圧 (グループ B / UL 1059 使用)	300 V	定格電圧 (C/UL 1059 グループ使用)	300 V
定格電圧 (グループ D / UL 1059 使用)	600 V	定格電流 (グループ B / UL 1059 使用)	60 A
定格電圧 (使用グループ C / UL 1059)	60 A	定格電流 (グループ D / UL 1059 使用)	5 A
沿面距離、最小	10.5 mm	クリアランス距離、最小	8.9 mm
承認値への参照	仕様は最大値です - 詳細については承認証明書を参照してください。		

## SU 10.16IT/03/270MF2 3.5AG BK BX

Weidmüller Interface GmbH & Co. KG  
Klingenbergstraße 26  
D-32758 Detmold  
Germany

## 技術データ

www.weidmueller.com

## 梱包

パッケージ	箱	VPE 長	351.00 mm
VPE幅	135.00 mm	VPEの高さ	49.00 mm

## 重要なメモ

IPC準拠	適合性：製品の開発、製造、および出荷は、国際的に認められた基準と基準に従って行なわれ、データシートに記載された保証された特性を遵守します。IPC-A-610「クラス2」に準拠して装飾的な特性を満たします。製品に関するさらなる請求は、要求に応じて評価できます。
注意事項	<ul style="list-style-type: none"> <li>• Additional variants on request</li> <li>• Rated current related to rated cross-section &amp; min. No. of poles.</li> <li>• P on drawing = pitch</li> <li>• Rated data refer only to the component itself. Clearance and creepage distances to other components are to be designed in accordance with the relevant application standards.</li> <li>• For all applications with flange we recommend to fix the pin header with the help of the soldering flange or a self-tapping screw on the board.</li> <li>• In accordance with IEC 61984, OMNIMATE-connectors are connectors without breaking capacity (COC). During designated use, connectors are not allowed to be engaged or disengaged when live or under load</li> <li>• Long term storage of the product with average temperature of 50 °C and maximum humidity 70%, 36 months</li> </ul>

## 分類

ETIM 8.0	EC002637	ETIM 9.0	EC002637
ETIM 10.0	EC002637	ECLASS 14.0	27-46-02-01
ECLASS 15.0	27-46-02-01		

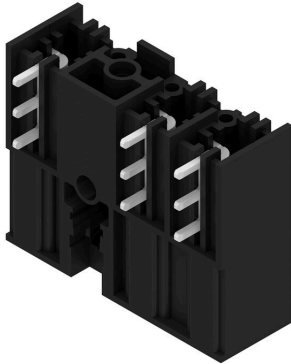
SU 10.16IT/03/270MF2 3.5AG BK BX

Weidmüller Interface GmbH & Co. KG  
 Klingenbergstraße 26  
 D-32758 Detmold  
 Germany

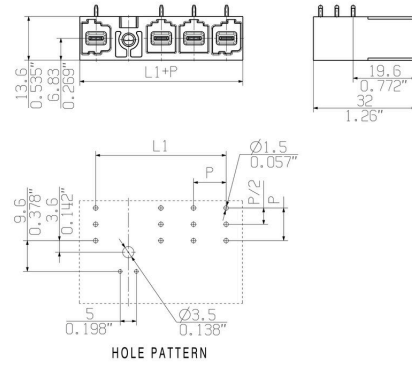
www.weidmueller.com

図面

製品イメージ



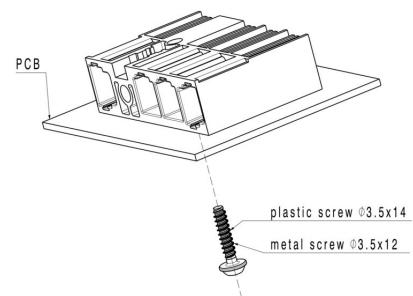
寸法図



接続図

6	M(S)F6	o	o	o	o	o	X	o
6	M(S)F5	o	o	o	o	X	o	o
6	M(S)F4	o	o	o	X	o	o	o
6	M(S)F3	o	o	X	o	o	o	o
6	M(S)F2	o	X	o	o	o	o	o
5	M(S)F5	o	o	o	o	X	o	
5	M(S)F4	o	o	o	X	o	o	
5	M(S)F3	o	o	X	o	o	o	
5	M(S)F2	o	X	o	o	o	o	
4	M(S)F4	o	o	o	X	o		
4	M(S)F3	o	o	X	o	o		
4	M(S)F2	o	X	o	o	o		
3	M(S)F3	o	o	X	o			
3	M(S)F2	o	X	o	o			
2	M(S)F2	o	X	o				
No of poles	X = middle flange position	1	2	3	4	5	6	7

使用例



## SU 10.16IT/03/270MF2 3.5AG BK BX

Weidmüller Interface GmbH & Co. KG  
Klingenbergstraße 26  
D-32758 Detmold  
Germany

www.weidmueller.com

## アクセサリ

## コーディングパーツ



パワーエレクトロニクス用の差し込み式接続 - 最新のドライブ技術用の最適化 (例: モータースターター、周波数コンバータ、サーボコントローラー)。

OMNIMATE Power は、差し込み式シールド、内蔵信号コンタクト、片手操作など、安全性と革新的ソリューションが強化されており、新基準を構築します。

3種の製品の種類には、さらに次の利点があります:

- アプリケーション志向の拡張性: 29 A (IEC) または 20 A (UL) に対応する、小型の 4 mm から、76 A (IEC) または 54 A (UL) 対応の頑丈な 16 mm 種別まで
- 1,000V (IEC) または 600V (UL) まで用途は自由に使用可能
- アプリケーション用に最適化されたさまざまな取付けオプション

当社のサービス:

Product Configurator を使用するだけで、個別コネクタを設計 製品コンフィギュレータ

## 一般注文データ

種別	KO BU/SU10.16HP BK	バージョン
注文番号	<a href="#">1824410000</a>	プリント基板用プラグインコネクタ, アクセサリ, コーディングパーツ,
GTIN (EAN)	4032248326716	黒色, 極数: 1
数量	50 ST	
種別	KO BU/SU10.16HP WT	バージョン
注文番号	<a href="#">2592600000</a>	プリント基板用プラグインコネクタ, アクセサリ, コーディングパーツ,
GTIN (EAN)	4050118717389	ナチュラル, 極数: 1
数量	50 ST	

## 取付けねじ

## 一般注文データ

種別	SU 10.16 BFSC P 35X 14	バージョン
注文番号	<a href="#">2812340000</a>	プリント基板用プラグインコネクタ, 取付けねじ
GTIN (EAN)	4064675295495	
数量	50 ST	
種別	SU 10.16 BFSC S 35X12	バージョン
注文番号	<a href="#">2812290000</a>	プリント基板用プラグインコネクタ, 取付けねじ
GTIN (EAN)	4064675294955	
数量	50 ST	