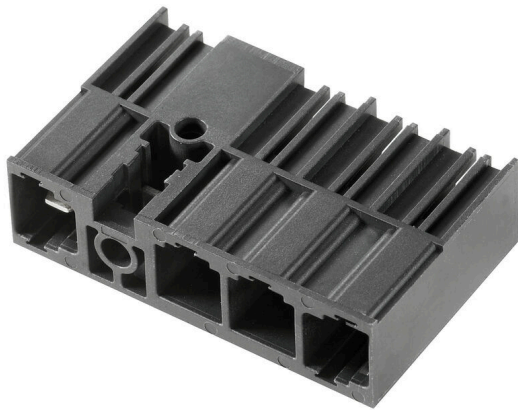


SU 10.16IT/04/90MF2 3.5AG BK BX

Weidmüller Interface GmbH & Co. KG
Klingenbergstraße 26
D-32758 Detmold
Germany

www.weidmueller.com



IEC 61800-5-1 に準拠した 400V IT システム対応の、10.16 ピッチはんだ付けミドルフランジ固定付きオス型ヘッダ。

UL840 (600 V) に準拠した UL 認可を取得しています。BUZ 10.16 IT と共に使用する場合、IEC 61800-5-1 に準拠して、IT システムによる 5.5mm の接触保護 (接地に対して 400 V) の拡張要件に準拠しています。

ミドルフランジインターロック機能は、他の標準ソリューションと比較して、1ピッチ幅で必要なスペースを減少させます。

ご要望に応じて、ネジフランジ付属、またはフランジ無しで使用可能。

一般注文データ

| | |
|------------|--|
| バージョン | プリント基板用プラグインコネクタ、オス型ヘッダ、閉側、ミドルフランジ、THRはんだ付け接続、10.16 mm、極数: 4、90°、ソルダーパーン長 (l): 3.5 mm、銀メッキの、黒色、箱 |
| 注文番号 | 1156690000 |
| 種別 | SU 10.16IT/04/90MF2 3.5AG BK BX |
| GTIN (EAN) | 4032248943722 |
| 数量 | 36 items |
| 製品データ | IEC: 1000 V / 78.3 A UL: 300 V / 60 A |
| パッケージ | 箱 |

SU 10.16IT/04/90MF2 3.5AG BK BX

Weidmüller Interface GmbH & Co. KG
Klingenbergstraße 26
D-32758 Detmold
Germany

www.weidmueller.com

技術データ

承認

MAMID承認件数



| | |
|-----------------------|---------------------------|
| ROHS | 適合 |
| UL File Number Search | UL ウェブサイト |
| 証明書番号 (cURus) | E60693 |

寸法と重量

| | |
|------|---------|
| 正味重量 | 17.68 g |
|------|---------|

環境製品コンプライアンス

| | |
|------------|-------------------------|
| RoHS 対応状況 | 準拠 (免除なし) |
| REACH SVHC | 0.1wt%を超えるSVHCは含まれていません |

システム仕様

| | | | |
|-----------------------------|--------------------------------|------------|---|
| 製品ファミリー | OMNIMATE電源 - シリーズBU/SU 10.16IT | | |
| 接続方式 | 基板接続 | | |
| PCB の取り付け | THRはんだ付け接続 | | |
| ピッチ (mm) (P) | 10.16 mm | | |
| ピッチ (インチ) (P) | 0.400 " | | |
| 外向きエルボ | 90° | | |
| 極数 | 4 | | |
| 極当たりソルダーピン数 | 3 | | |
| ソルダーピン長 (l) | 3.5 mm | | |
| ソルダーピン長 公差 | +0.1 / -0.3 mm | | |
| はんだピン寸法 | 1.2 x 1.1 mm | | |
| はんだピンの寸法= d公差 | +0.1 / -0.1 mm | | |
| ソルダーアイレット穴直径 (D) | 1.6 mm | | |
| ソルダーアイレット穴直径公差 (D) | +0.1 mm | | |
| L1 (mm) | 40.64 mm | | |
| L1 (インチ) | 1.600 " | | |
| 行数 | 1 | | |
| ピンモデルシリーズ数量 | 1 | | |
| DIN VDE 57 106に適合したタッチセーフ保護 | フィンガータッチセーフ、プラグ差込 | | |
| DIN VDE 0470に適合したタッチセーフ保護 | IP20接続 | | |
| 体積抵抗 | 2.00 mΩ | | |
| コーディング可能 | はい | | |
| 締付けトルク | トルクタイプ | 取付けねじ, PCB | |
| | | 使用状況の情報 | |
| | | 厚さ | 最小: 1.44 mm 最大: 1.76 mm |
| | | 締付けトルク | 最小: 0.25 Nm 最大: 0.3 Nm |
| | | 推奨ねじ | 部品番号 SU 10.16 BFSC P 35X 14 |
| | | 厚さ | 最小: 2.88 mm 最大: 3.52 mm |
| | | 締付けトルク | 最小: 0.2 Nm 最大: 0.25 Nm |
| | | | |
| | | | |
| | | | |

SU 10.16IT/04/90MF2 3.5AG BK BX

Weidmüller Interface GmbH & Co. KG
Klingenbergstraße 26
D-32758 Detmold
Germany

www.weidmueller.com

技術データ

| | | |
|--------|------|------------------------------|
| 推奨ねじ | 部品番号 | SU 10.16 BFSC P 35X 14 |
| 厚さ | 最小: | 1.44 mm |
| | 最大: | 3.52 mm |
| 締付けトルク | 最小: | 0.8 Nm |
| | 最大: | 0.9 Nm |
| 推奨ねじ | 部品番号 | SU 10.16 BFSC S 35X12 |

材料データ

| | | | |
|--------------|-----------|----------------------|-----------|
| 絶縁材 | PA GF | 色 | 黒色 |
| カラーチャート (類似) | RAL 9011 | 絶縁材グループ | I |
| 比較追跡指数 (CTI) | ≥ 600 | Moisture Level (MSL) | |
| UL 94 可燃性等級 | V-0 | 接点材質 | 銅合金 |
| 接触表面 | 銀メッキの | はんだ接続の層構造 | ≥ 3 μm Ag |
| プラグ接点の層構造 | ≥ 3 μm Ag | 保管温度、最小 | -40 °C |
| 保管温度、最大 | 70 °C | 動作温度、最小 | -50 °C |
| 動作温度、最大 | 120 °C | 温度範囲、設置、最小 | -25 °C |
| 温度範囲、設置、最大 | 120 °C | | |

IEC規格に準拠した公称データ

| | | | |
|-----------------------------|------------------------|-----------------------------|-------------------|
| 標準に準拠して検査済 | IEC 60664-1, IEC 61984 | 定格電流、最小極数 (Tu=20°C) | 78.3 A |
| 定格電流、最大極数 (Tu=20°C) | 67.9 A | 定格電流、最小極数 (Tu=40°C) | 70.6 A |
| 定格電流、最大極数 (Tu=40°C) | 61.3 A | サージ電圧等級の定格電圧/汚染度 II/2 | 1000 V |
| サージ電圧等級の定格電圧/汚染度 III/2 | 1000 V | サージ電圧等級の定格電圧 / 汚染度 III/3 | 690 V |
| サージ電圧等級の定格インパルス電圧/汚染度 II/2 | 6 kV | サージ電圧等級の定格インパルス電圧/汚染度 III/2 | 8 kV |
| サージ電圧等級の定格インパルス電圧/汚染度 III/3 | 8 kV | 短時間耐電流抵抗 | 3 x 1s mit 1000 A |
| 沿面距離、最小 | 10.5 mm | クリアランス、最小 | 8.9 mm |

CSAに準拠した公称データ

| | | | |
|------------------------|-----------------------------------|------------------------|----------------|
| 試験制度 (CSA) | CSA | 証明書番号 (CSA) | 200039-1121690 |
| 定格電圧 (グループ B / CSA 使用) | 300 V | 定格電圧 (グループ C / CSA 使用) | 300 V |
| 定格電圧 (グループ D / CSA 使用) | 600 V | 定格電流 (グループ B / CSA 使用) | 60 A |
| 定格電流 (グループ C / CSA 使用) | 60 A | 定格電流 (グループ D / CSA 使用) | 5 A |
| 認可値の参照 | 仕様は最大値です - 詳細については承認証明書を参照してください。 | | |

UL 1059に準拠した公称データ

| | | | |
|----------------------------|-----------------------------------|----------------------------|--------|
| 設定 (cURus) | CURUS | 証明書番号 (cURus) | E60693 |
| 定格電圧 (グループ B / UL 1059 使用) | 300 V | 定格電圧 (C/UL 1059 グループ使用) | 300 V |
| 定格電圧 (グループ D / UL 1059 使用) | 600 V | 定格電流 (グループ B / UL 1059 使用) | 60 A |
| 定格電圧 (使用グループ C / UL 1059) | 60 A | 定格電流 (グループ D / UL 1059 使用) | 5 A |
| 沿面距離、最小 | 10.5 mm | クリアランス距離、最小 | 8.9 mm |
| 承認値への参照 | 仕様は最大値です - 詳細については承認証明書を参照してください。 | | |

SU 10.16IT/04/90MF2 3.5AG BK BX

Weidmüller Interface GmbH & Co. KG
 Klingenbergstraße 26
 D-32758 Detmold
 Germany

技術データ

www.weidmueller.com

梱包

| | | | |
|-------|-----------|--------|-----------|
| パッケージ | 箱 | VPE 長 | 350.00 mm |
| VPE幅 | 135.00 mm | VPEの高さ | 40.00 mm |

重要なメモ

| | |
|-------|--|
| IPC準拠 | 適合性：製品の開発、製造、および出荷は、国際的に認められた基準と基準に従って行なわれ、データシートに記載された保証された特性を遵守します。IPC-A-610「クラス2」に準拠して装飾的な特性を満たします。製品に関するさらなる請求は、要求に応じて評価できます。 |
| 注意事項 | <ul style="list-style-type: none"> • Additional variants on request • Rated current related to rated cross-section & min. No. of poles. • P on drawing = pitch • Rated data refer only to the component itself. Clearance and creepage distances to other components are to be designed in accordance with the relevant application standards. • For all applications with flange we recommend to fix the pin header with the help of the soldering flange or a self-tapping screw on the board. • In accordance with IEC 61984, OMNIMATE-connectors are connectors without breaking capacity (COC). During designated use, connectors are not allowed to be engaged or disengaged when live or under load • Long term storage of the product with average temperature of 50 °C and maximum humidity 70%, 36 months |

分類

| | | | |
|-------------|-------------|-------------|-------------|
| ETIM 8.0 | EC002637 | ETIM 9.0 | EC002637 |
| ETIM 10.0 | EC002637 | ECLASS 14.0 | 27-46-02-01 |
| ECLASS 15.0 | 27-46-02-01 | | |

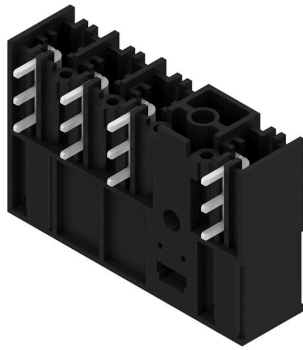
SU 10.16IT/04/90MF2 3.5AG BK BX

Weidmüller Interface GmbH & Co. KG
 Klingenbergstraße 26
 D-32758 Detmold
 Germany

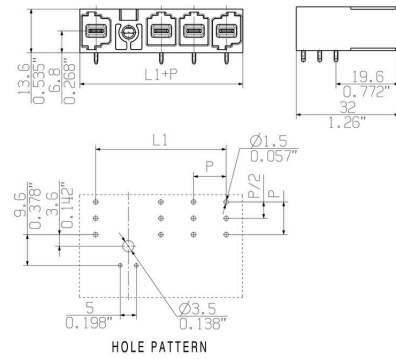
www.weidmueller.com

図面

製品イメージ



寸法図



使用例



SU 10.16IT/04/90MF2 3.5AG BK BX

Weidmüller Interface GmbH & Co. KG
Klingenbergstraße 26
D-32758 Detmold
Germany

www.weidmueller.com

アクセサリ

コーディングパーツ



パワーエレクトロニクス用の差し込み式接続 - 最新のドライブ技術用の最適化 (例: モータースターター、周波数コンバータ、サーボコントローラー)。

OMNIMATE Power は、差し込み式シールド、内蔵信号コンタクト、片手操作など、安全性と革新的ソリューションが強化されており、新基準を構築します。

3種の製品の種類には、さらに次の利点があります:

- アプリケーション志向の拡張性: 29 A (IEC) または 20 A (UL) に対応する、小型の 4 mm から、76 A (IEC) または 54 A (UL) 対応の頑丈な 16 mm 種別まで
- 1,000V (IEC) または 600V (UL) まで用途は自由に使用可能
- アプリケーション用に最適化されたさまざまな取付けオプション

当社のサービス:

Product Configurator を使用するだけで、個別コネクタを設計 製品コンフィギュレータ

一般注文データ

| | | |
|------------|----------------------------|-------------------------------------|
| 種別 | KO BU/SU10.16HP BK | バージョン |
| 注文番号 | 1824410000 | プリント基板用プラグインコネクタ, アクセサリ, コーディングパーツ, |
| GTIN (EAN) | 4032248326716 | 黒色, 極数: 1 |
| 数量 | 50 ST | |
| 種別 | KO BU/SU10.16HP WT | バージョン |
| 注文番号 | 2592600000 | プリント基板用プラグインコネクタ, アクセサリ, コーディングパーツ, |
| GTIN (EAN) | 4050118717389 | ナチュラル, 極数: 1 |
| 数量 | 50 ST | |

取付けねじ

一般注文データ

| | | |
|------------|----------------------------|-------------------------|
| 種別 | SU 10.16 BFSC P 35X 14 | バージョン |
| 注文番号 | 2812340000 | プリント基板用プラグインコネクタ, 取付けねじ |
| GTIN (EAN) | 4064675295495 | |
| 数量 | 50 ST | |
| 種別 | SU 10.16 BFSC S 35X12 | バージョン |
| 注文番号 | 2812290000 | プリント基板用プラグインコネクタ, 取付けねじ |
| GTIN (EAN) | 4064675294955 | |
| 数量 | 50 ST | |