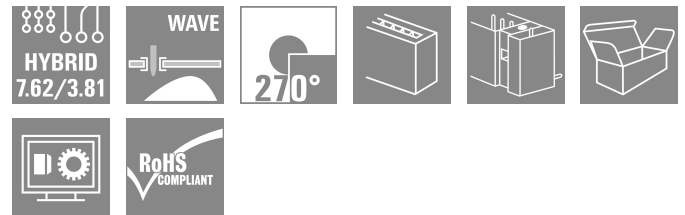
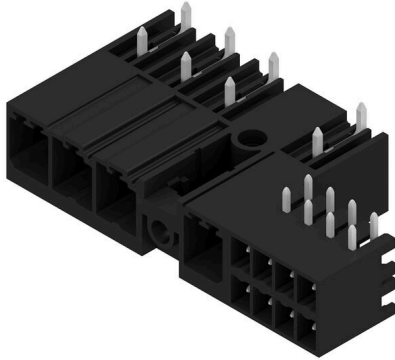


## SV 7.62HP/04/270MF4 SC/08R SN BK BX

Weidmüller Interface GmbH & Co. KG  
Klingenbergstraße 26  
D-32758 Detmold  
Germany

www.weidmueller.com

## 製品イメージ



電源および信号の接点を持ち、7.62 ピッチのセルフロック式ミドルフランジインターロックを搭載した 270° オス型ヘッダーの組み合わせ。

電源、信号、(オプションの) EMC シールドを同時接続可能。サーボドライブおよび非同期ドライブの接続に最適。

IEC 61800-5-1 の要件を満たし、メス側ヘッダー BVF 7.62HP/...BCF..R... と組み合わせることで UL840 600 V 準拠の UL 認証を実現します。

メス側ヘッダーなしでは、接合プロファイルにより、テストフィンガーに 20 N の圧力をかけた状態で 3 mm を超える最小出力接点のタッチセーフが保証されます。セルフロック式ミドルフランジは、従来のソリューションと比較して、スペース要件を 1 ピッチ幅に削減します。

ご要望に応じて、次の操作を行います。フランジの締結なしで、ネジ取り付けを追加したり、はんだ付けフランジを締め付けます。

## 一般注文データ

バージョン	プリント基板用プラグインコネクタ, オス型ヘッダー, 閉側, ミドルフランジ, THRはんだ付け接続, 7.62 mm, 極数: 4, 270°, ソルダピン長 (l): 3.5 mm, 錫メッキ, 黒色, 箱
注文番号	<a href="#">1156280000</a>
種別	SV 7.62HP/04/270MF4 SC/08R SN BK BX
GTIN (EAN)	4032248943128
数量	30 items
製品データ	IEC: 1000 V / 41 A UL: 300 V / 35 A
パッケージ	箱

## SV 7.62HP/04/270MF4 SC/08R SN BK BX

Weidmüller Interface GmbH & Co. KG  
Klingenbergstraße 26  
D-32758 Detmold  
Germany

www.weidmueller.com

## 技術データ

## 承認

MAMID承認件数



ROHS 適合  
UL File Number Search [ULウェブサイト](#)  
証明書番号 (cURus) E60693

## 寸法と重量

深さ	28.3 mm	奥行き (インチ)	1.1142 inch
高さ	14.9 mm	高さ (インチ)	0.5866 inch
下位バージョンの高さ	11.4 mm	幅	54.31 mm
幅 (インチ)	2.1382 inch	正味重量	2 g

## 環境製品コンプライアンス

RoHS 対応状況 準拠 (免除なし)  
REACH SVHC 0.1wt%を超えるSVHCは含まれていません

## システム仕様

製品ファミリー	OMNIMATE電源 - シリーズBV/SV 7.62HP	接続方式	基板接続
PCB の取り付け	THRはんだ付け接続	ピッチ (mm) (P)	7.62 mm
ピッチ (インチ) (P)	0.300 "	外向きエルボ	270°
極数	4	極当たりソルダーピン数	2
ソルダーピン長 (l)	3.5 mm	ソルダーピン長 公差	+0.1 / -0.3 mm
はんだピン寸法	0.8 x 1.0 mm	ソルダーアイレット穴直径 (D)	1.4 mm
ソルダーアイレット穴直径公差 (D)	+0.1 mm	L1 (mm)	30.48 mm
L1 (インチ)	1.200 "	L2 (mm)	11.43 mm
インチでの L2	0.450 "	行数	1
ピンモデルシリーズ数量	1	DIN VDE 57 106に適合したタッチセーフ保護	プリント基板のバックオフ ハンドタッチセーフ
DIN VDE 0470に適合したタッチセーフ保護	IP 20	体積抵抗	2.00 mΩ
コーディング可能	はい	プラグイン回数	25
差し込み力 / 極、最大	12 N	引張強度 / 極、最大	7 N

## 材料データ

絶縁材	PA GF	色	黒色
カラーチャート (類似)	RAL 9011	絶縁材グループ	II
比較追跡指数 (CTI)	≥ 500	Moisture Level (MSL)	
UL 94 可燃性等級	V-0	接点材質	銅合金
接触表面	錫メッキ	はんだ接続の層構造	1...3 μm Ni / 4...6 μm Sn matt
プラグ接点の層構造	1...3 μm Ni / 4...6 μm Sn matt	保管温度、最小	-40 °C
保管温度、最大	70 °C	動作温度、最小	-50 °C
動作温度、最大	130 °C	温度範囲、設置、最小	-25 °C
温度範囲、設置、最大	130 °C		

## SV 7.62HP/04/270MF4 SC/08R SN BK BX

Weidmüller Interface GmbH & Co. KG  
Klingenbergstraße 26  
D-32758 Detmold  
Germany

www.weidmueller.com

## 技術データ

## IEC規格に準拠した公称データ

標準に準拠して検査済	IEC 60664-1, IEC 61984	定格電流、最小極数 (Tu=20°C)	41 A
定格電流、最大極数 (Tu=20°C)	41 A	定格電流、最小極数 (Tu=40°C)	41 A
定格電流、最大極数 (Tu=40°C)	41 A	サージ電圧等級の定格電圧/汚染度 II/2	1000 V
サージ電圧等級の定格電圧/汚染度 III/2	630 V	サージ電圧等級の定格電圧 / 汚染度 III/3	630 V
サージ電圧等級の定格インパルス電圧/汚染度 II/2	6 kV	サージ電圧等級の定格インパルス電圧/汚染度 III/2	6 kV
サージ電圧等級の定格インパルス電圧/汚染度 III/3	6 kV	短時間耐電流抵抗	3 x 1sで420 A

## CSAに準拠した公称データ

試験制度 (CSA)	CSA	証明書番号 (CSA)	200039-1121690
定格電圧 (グループ B/CSA 使用)	300 V	定格電圧 (グループ C / CSA 使用)	300 V
定格電圧 (グループ D/CSA 使用)	600 V	定格電流 (グループ B/CSA 使用)	33 A
定格電流 (グループ C / CSA 使用)	33 A	定格電流 (グループ D/CSA 使用)	5 A
認可値の参照	仕様は最大値です - 詳細については承認証明書を参照してください。		

## UL 1059に準拠した公称データ

設定 (cURus)	CURUS	証明書番号 (cURus)	E60693
定格電圧 (グループ B / UL 1059 使用)	300 V	定格電圧 (C/UL 1059 グループ使用)	300 V
定格電圧 (グループ D / UL 1059 使用)	600 V	定格電流 (グループ B / UL 1059 使用)	35 A
定格電圧 (使用グループ C/UL 1059)	33 A	定格電流 (グループ D / UL 1059 使用)	5 A
沿面距離、最小	9.6 mm	クリアランス距離、最小	6.9 mm
承認値への参照	仕様は最大値です - 詳細については承認証明書を参照してください。		

## 梱包

パッケージ	箱	VPE 長	350.00 mm
VPE幅	136.00 mm	VPEの高さ	40.00 mm

## 技術データ - ハイブリッド

ピッチ (mm) (ハイブリッド)	公称	3.81 mm
	ハイブリッドコンポーネント	Signal
mmでのピッチ (信号)	3.81 mm	
ピッチ (インチ) (ハイブリッド)	公称	0.15 "
	ハイブリッドコンポーネント	Signal
インチでのピッチ (信号)	0.15 "	
極数 (ハイブリッド)	公称	8
	ハイブリッドコンポーネント	Signal
極数 (信号)	8	
極当たりソルダーピン数 (ハイブリッド)	ハイブリッドコンポーネント	Signal
	公称	1
極当たりソルダーピン数 (信号)	1	
はんだピンの寸法 (ハイブリッド)	はんだピン寸法	0.8 x 0.8 mm
	ハイブリッドコンポーネント	Signal
はんだピンの寸法 (信号)	0.8 x 0.8 mm	
ソルダーピン寸法 = d公差 (ハイブリッド)	はんだピン寸法 = d公差	接頭部の下限公差 (最小値表示) プレフィックス付き上 +0,01 限公差 (最大値を表示)

## SV 7.62HP/04/270MF4 SC/08R SN BK BX

Weidmüller Interface GmbH & Co. KG  
Klingenbergstraße 26  
D-32758 Detmold  
Germany

www.weidmueller.com

## 技術データ

		公差、単位	mm	
	ハイブリッドコンポーネント	Signal		
はんだピンの寸法= d公差 (信号)	-0.03 / +0.01 mm			
ソルダアイレット直径 (ハイブリッド)	ハイブリッドコンポーネント	Signal		
	公称	1.3 mm		
PCB 穴の直径 (信号)	1.3 mm			
ソルダアイレット直径許容値 (ハイブリッド)	ハイブリッドコンポーネント	Signal		
	ソルダアイレット穴直径公差 (D)	±0.1 mm		
PCB 穴の直径公差 (信号)	±0.1 mm			
L2 (mm)	11.43 mm			
インチでの L2	0.450 "			
行数 (ハイブリッド)	ハイブリッドコンポーネント	Signal		
行数 (信号)	2			
接点材料 (ハイブリッド)	ハイブリッドコンポーネント	Signal		
	接点材質	CuMg		
接点材質 (信号)	CuMg			
接触表面 (ハイブリッド)	ハイブリッドコンポーネント	Signal		
	接触表面	錫メッキ		
接触表面 (信号)	tinned			
はんだ接続の層構造 (ハイブリッド)	はんだ接続の階層構造	材質	Ni	
		階層強度	最小:	1 µm
			最大:	3 µm
		材質	Sn	
		階層強度	最小:	4 µm
			最大:	8 µm
ハイブリッドコンポーネント	Signal			
はんだ接続の層構造 (信号)	1-3 µm Ni / 4-8 µm Sn			
プラグ接点の層構造 (ハイブリッド)	プラグ接点の層構造	材質	Ni	
		階層強度	最小:	1 µm
			最大:	3 µm
		材質	Sn	
		階層強度	最小:	4 µm
			最大:	8 µm
ハイブリッドコンポーネント	Signal			
プラグ接点の層構造 (信号)	1-3 µm Ni / 4-8 µm Sn			
過電圧クラスの定格電圧/汚染度レベル II/2 (ハイブリッド)	ハイブリッドコンポーネント	Signal		
	公称	320 V		
過電圧クラス/汚染度レベル II / 2 の定格電圧 (信号)	320 V			
過電圧クラスの定格電圧/汚染度レベル III/2 (ハイブリッド)	ハイブリッドコンポーネント	Signal		
	公称	160 V		
過電圧クラス/汚染度レベル III / 2 の定格電圧 (信号)	160 V			
過電圧クラスの定格電圧/汚染度レベル III / 3 (ハイブリッド)	ハイブリッドコンポーネント	Signal		
	公称	160 V		
過電圧クラス/汚染度レベル III / 3 の定格電圧 (信号)	160 V			
過電圧クラスの定格インパルス電圧/汚染度レベル II/2 (ハイブリッド)	ハイブリッドコンポーネント	Signal		
	公称	2.5 kV		
過電圧クラス/汚染度レベル II / 2 の定格インパルス電圧 (信号)	2.5 kV			
過電圧クラスの定格インパルス電圧/汚染度レベル III / 2 (ハイブリッド)	ハイブリッドコンポーネント	Signal		
	公称	2.5 kV		
過電圧クラス/汚染度レベル III / 2 の定格インパルス電圧 (信号)	2.5 kV			
過電圧クラスの定格インパルス電圧/汚染度レベル III / 3 (ハイブリッド)	ハイブリッドコンポーネント	Signal		
	公称	2.5 kV		
過電圧クラス/汚染度レベル III / 3 の定格インパルス電圧 (信号)	2.5 kV			

## SV 7.62HP/04/270MF4 SC/08R SN BK BX

Weidmüller Interface GmbH &amp; Co. KG

Klingenbergstraße 26

D-32758 Detmold

Germany

www.weidmueller.com

## 技術データ

定格電流、極数 (Tu=40) (ハイブリッド)	ハイブリッドコンポーネント	Signal
	最小:	12.7 A
定格電流、極数 (Tu=20) (ハイブリッド)	ハイブリッドコンポーネント	Signal
	最小:	14.2 A
短時間耐久電流容量 (ハイブリッド)	短時間耐電流抵抗	3 x 1sで80 A
	ハイブリッドコンポーネント	Signal
短時間耐電流抵抗 (信号)	3 x 1s with 80 A	
沿面距離 (ハイブリッド)	ハイブリッドコンポーネント	Signal
	最小:	4.38 mm
クリアランス距離 (ハイブリッド)	ハイブリッドコンポーネント	Signal
	最小:	3.6 mm
定格電圧 (使用グループ B/CSA) (ハイブリッド)	ハイブリッドコンポーネント	Signal
	公称	300 V
定格電圧 (グループ B / CSA 使用)	300 V	
定格電圧 (使用グループ C/CSA) (ハイブリッド)	ハイブリッドコンポーネント	Signal
	公称	50 V
定格電圧 (グループ C / CSA 使用) (信号)	50 V	
定格電流 (グループ B / CSA 使用) (ハイブリッド)	ハイブリッドコンポーネント	Signal
	公称	9 A
定格電流 (グループ B / CSA 使用) (信号)	9 A	
定格電流 (使用グループ C/CSA) (ハイブリッド)	ハイブリッドコンポーネント	Signal
	公称	9 A
定格電流 (グループ C / CSA 使用) (信号)	9 A	
定格電流 (使用グループ D/CSA) (ハイブリッド)	ハイブリッドコンポーネント	Signal
	公称	9 A
定格電流 (グループ D / CSA 使用) (信号)	9 A	
定格電圧 (使用グループ B/UL 1059) (ハイブリッド)	ハイブリッドコンポーネント	Signal
	公称	300 V
定格電圧 (グループ B / UL 1059 使用) (信号)	300 V	
定格電圧 (C/UL 1059 グループ使用) (ハイブリッド)	ハイブリッドコンポーネント	Signal
	公称	50 V
定格電圧 (グループ C/UL 1059 使用) (信号)	50 V	
定格電圧 (使用グループ D/UL 1059) (ハイブリッド)	ハイブリッドコンポーネント	Signal
定格電流 (グループ B/UL 1059) (ハイブリッド)	ハイブリッドコンポーネント	Signal
	公称	5 A
定格電流 (グループ B / UL 1059 使用) (信号)	5 A	
定格電流 (使用グループ C/UL 1059) (ハイブリッド)	ハイブリッドコンポーネント	Signal
	公称	5 A
定格電流 (グループ C / UL 1059 使用)	5 A	
定格電流 (使用グループ D/UL 1059) (ハイブリッド)	ハイブリッドコンポーネント	Signal

## 重要なメモ

IPC準拠	適合性：製品の開発、製造、および出荷は、国際的に認められた基準と基準に従って行なわれ、データシートに記載された保証された特性を遵守します。IPC-A-610「クラス2」に準拠して装飾的な特性を満たします。製品に関するさらなる請求は、要求に応じて評価できます。
注意事項	<ul style="list-style-type: none"> <li>• Technical specifications refer to the power contacts</li> <li>• Technical data of signal contacts: 50V / 5A, stripping length 8mm</li> <li>• Rated current related to rated cross-section &amp; min. No. of poles.</li> <li>• Specifications of diagram: P1=7.62 mm; P2=3.81 mm</li> </ul>

## SV 7.62HP/04/270MF4 SC/08R SN BK BX

**Weidmüller Interface GmbH & Co. KG**  
 Klingenbergstraße 26  
 D-32758 Detmold  
 Germany

## 技術データ

[www.weidmueller.com](http://www.weidmueller.com)

- Rated data refer only to the component itself. Clearance and creepage distances to other components are to be designed in accordance with the relevant application standards.
- MFX and MSFX: X= Position of the middle flange e.g. MF2, MSF3
- In accordance with IEC 61984, OMNIMATE-connectors are connectors without breaking capacity (COC). During designated use, connectors are not allowed to be engaged or disengaged when live or under load
- Long term storage of the product with average temperature of 50 °C and maximum humidity 70%, 36 months

## 分類

ETIM 8.0	EC002637	ETIM 9.0	EC002637
ETIM 10.0	EC002637	ECLASS 14.0	27-46-03-01
ECLASS 15.0	27-46-03-01		

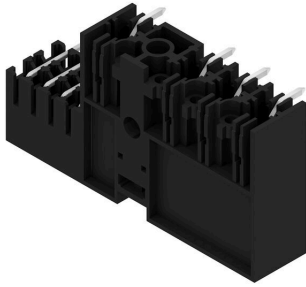
SV 7.62HP/04/270MF4 SC/08R SN BK BX

Weidmüller Interface GmbH & Co. KG  
 Klingenbergstraße 26  
 D-32758 Detmold  
 Germany

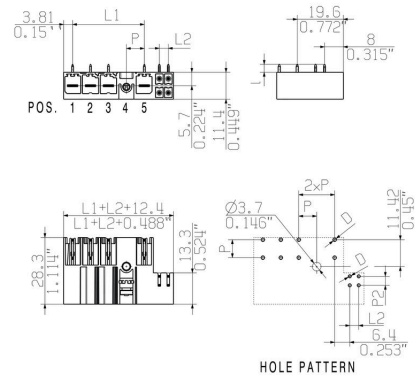
www.weidmueller.com

図面

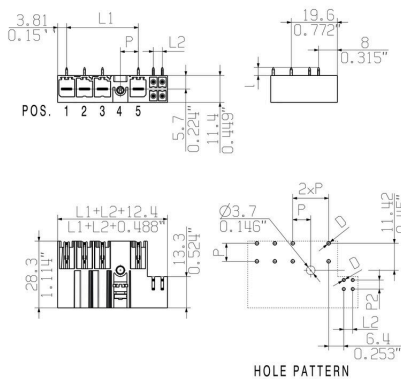
製品イメージ



寸法図



寸法図



接続図

## SV 7.62HP/04/270MF4 SC/08R SN BK BX

Weidmüller Interface GmbH & Co. KG  
Klingenbergstraße 26  
D-32758 Detmold  
Germany

www.weidmueller.com

## アクセサリ

## コーディングパーツ



パワーエレクトロニクス用の差し込み式接続 - 最新のドライブ技術用の最適化 (例: モータースターター、周波数コンバータ、サーボコントローラー)。

OMNIMATE Power は、差し込み式シールド、内蔵信号コンタクト、片手操作など、安全性と革新的ソリューションが強化されており、新基準を構築します。

3種の製品の種類には、さらに次の利点があります:

- アプリケーション志向の拡張性: 29 A (IEC) または 20 A (UL) に対応する、小型の 4 mm から、76 A (IEC) または 54 A (UL) 対応の頑丈な 16 mm 種別まで
- 1,000V (IEC) または 600V (UL) まで用途は自由に使用可能
- アプリケーション用に最適化されたさまざまな取付けオプション

当社のサービス:

Product Configurator を使用するだけで、個別コネクタを設計 製品コンフィギュレータ

## 一般注文データ

種別	BV/SV 7.62HP KO	バージョン
注文番号	<a href="#">1937590000</a>	プリント基板用プラグインコネクタ, アクセサリ, コーディングパーツ,
GTIN (EAN)	4032248608881	黒色, 極数: 1
数量	50 ST	