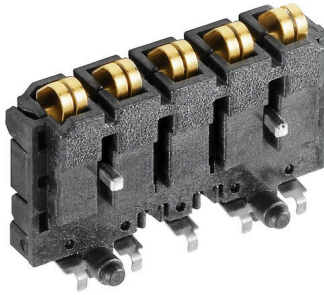


SR-SMD 4.50/05/90LFM 3.2AU BK BX

Weidmüller Interface GmbH & Co. KG
Klingenbergstraße 26
D-32758 Detmold
Germany

www.weidmueller.com



モジュラーエレクトロニクスハウジングシステムの統合
レールバス

モジュラーアプリケーションで供給、接続、分配を行う場合、レールバスは複雑な個別配線プロセスを細線仕様で中断のない、広範なシステムソリューションに置き換えることができます。

システムバスは 35 mm 径の標準取り付けレールの中にしっかりと組み込まれています。SMD バス接点ブロックは、リフローはんだ付けが可能のため、コンポーネント組み立て時に完全自動で処理することができます。耐久性を有する金メッキ接触表面は、あらゆるハウジングの幅に対応し、永続的で信頼性の高い接続を保証します。

- 無制限の拡張性：統合接続ソリューションは、6 mm スライスから 67mm 大容量ハウジングまで、すべてのシステムの幅を対象とします。
- 取り付け時のメンテナンスが簡単：既存のモジュールグループ内でも、モジュールを簡単に交換でき、隣接するモジュールに影響を与えることはありません。
- 汎用統合：非絶縁システムバスは 35 mm 径の標準取り付けレールの中にしっかりと組み込まれています。
- 最大稼働率：5 点の完全な垂鉛メッキおよび部分的に金メッキされたツイン円弧接点を使用して、レールバスへの常時接続を確立します。THR はんだフランジは、回路基板への接続安定性を確保します。

一般注文データ

バージョン	プリント基板用プラグインコネクタ, CH20M12-67用バス接点ブロック, 中間はんだフランジ, THT/THRはんだ接続, 極数: 5, 180°, ソルダーピン長 (l): 3.2 mm, 金メッキ, 黒色
注文番号	1155870000
種別	SR-SMD 4.50/05/90LFM 3.2AU BK BX
GTIN (EAN)	4032248942510
数量	78 items
製品データ	UL: 300 V / 5 A
パッケージ	箱

SR-SMD 4.50/05/90LFM 3.2AU BK BX

Weidmüller Interface GmbH & Co. KG
Klingenbergstraße 26
D-32758 Detmold
Germany

www.weidmueller.com

技術データ

承認

MAMID承認件数



ROHS

適合

UL File Number Search

[UL ウェブサイト](#)

証明書番号 (cURus)

E60693

寸法と重量

深さ	16.3 mm	奥行き (インチ)	0.6417 inch
高さ	24 mm	高さ (インチ)	0.9449 inch
幅	9.1 mm	幅 (インチ)	0.3583 inch
長さ	0 mm	正味重量	1.5 g

環境製品コンプライアンス

RoHS 対応状況

準拠 (免除なし)

REACH SVHC

0.1wt%を超えるSVHCは含まれていません

材料データ

絶縁材	LCP	色	黒色
カラーチャート (類似)	RAL 9011	絶縁材グループ	IIIa
比較追跡指数 (CTI)	175 ≤ CTI < 400	絶縁抵抗	≥ 108 Ω
Moisture Level (MSL)	1	接触表面	金メッキ
保管温度、最小	-40 °C	保管温度、最大	70 °C
動作温度、最小	-50 °C	動作温度、最大	100 °C
温度範囲、設置、最小	-30 °C	温度範囲、設置、最大	100 °C

IEC規格に準拠した公称データ

標準に準拠して検査済	IEC 60664-1, IEC 61984	サージ電圧等級の定格電圧 / 汚染度 III/363 V	
サージ電圧等級の定格インパルス電圧 / 汚染度 II/3	1.5 kV	沿面距離、最小	3.2 mm
クリアランス、最小	2.3 mm		

UL 1059に準拠した公称データ

設定 (cURus)	CURUS	証明書番号 (cURus)	E60693
定格電圧 (グループ B / UL 1059 使用)	300 V	定格電圧 (C/UL 1059 グループ使用)	50 V
定格電圧 (グループ D / UL 1059 使用)	50 V	定格電流 (グループ B / UL 1059 使用)	5 A
定格電圧 (使用グループ C/UL 1059)	5 A	定格電流 (グループ D / UL 1059 使用)	5 A
承認値への参照	仕様は最大値です - 詳細については承認証明書を参照してください。		

材質データ

絶縁材	LCP	絶縁材グループ	IIIa
表面仕上	ゴールド	基本材質	プラスチック
比較追跡指数 (CTI)	175 ≤ CTI < 400		

SR-SMD 4.50/05/90LFM 3.2AU BK BX

Weidmüller Interface GmbH & Co. KG
Klingenbergstraße 26
D-32758 Detmold
Germany

www.weidmueller.com

技術データ

一般データ

色	黒色	保護度合い	IP20がインストール済み
カラーチャート (類似)	RAL 9011		

重要なメモ

IPC準拠
適合性：製品の開発、製造、および出荷は、国際的に認められた基準と基準に従って行なわれ、データシートに記載された保証された特性を遵守します。IPC-A-610「クラス2」に準拠して装飾的な特性を満たします。製品に関するさらなる請求は、要求に応じて評価できます。

分類

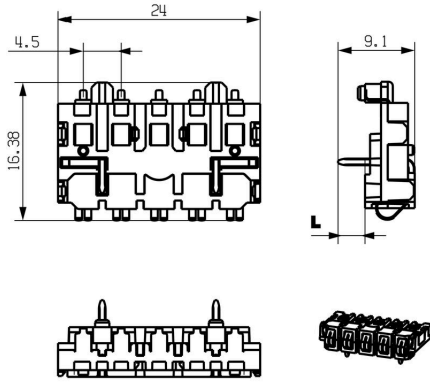
ETIM 8.0	EC001031	ETIM 9.0	EC001031
ETIM 10.0	EC001031	ECLASS 14.0	27-18-27-92
ECLASS 15.0	27-18-27-92		

SR-SMD 4.50/05/90LFM 3.2AU BK BX

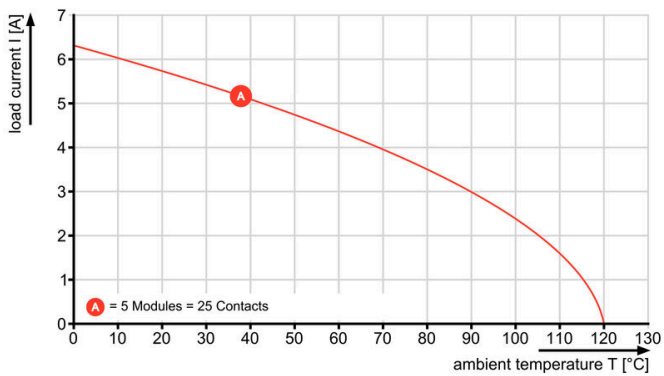
Weidmüller Interface GmbH & Co. KG
 Klingenbergstraße 26
 D-32758 Detmold
 Germany

www.weidmueller.com

図面



CH20M22-Bus



SR-SMD 4.50/05/90LFM 3.2AU BK BX

Weidmüller Interface GmbH & Co. KG
Klingenbergstraße 26
D-32758 Detmold
Germany

www.weidmueller.com

アクセサリ

CH20M BUS - バスプリント基板



モジュラーエレクトロニクスハウジングシステムの統合
レールバス

モジュラーアプリケーションで供給、接続、分配を行
う場合、レールバスは複雑な個別配線プロセスを細線仕
様で中断のない、広範なシステムソリューションに置き
換えることができます。

システムバスは 35 mm 径の標準取り付けレールの中
にしっかりと組み込まれています。SMD バス接点ブロッ
クは、リフローはんだ付けが可能なため、コンポーネン
ト組み立て時に完全自動で処理することができます。耐
久性を有する金メッキ接触表面は、あらゆるハウジング
の幅に対応し、永続的で信頼性の高い接続を保証しま
す。

- 無制限の拡張性：統合接続ソリューションは、6 mm ス
ライスから 67mm 大容量ハウジングまで、すべてのシ
ステムの幅を対象とします。
- 取り付け時のメンテナンスが簡単：既存のモジュール
グループ内でも、モジュールを簡単に交換でき、-隣接す
るモジュールに影響を与えることはありません。
- 汎用統合：非絶縁システムバスは 35 mm 径の標準取
り付けレールの中にしっかりと組み込まれています。
- 最大稼働率：5 点の完全な垂鉛メッキおよび部分的に金
メッキされたツイン円弧接点を使用して、レールバスへ
の常時接続を確立します。THR はんだフランジは、回
路基板への接続安定性を確保します。

一般注文データ

種別	CH20M BUS 4.50/05 AU/250	バージョン
注文番号	1248220000	取付レールバスシステム, バス回路基板, OMNIMATEハウジング - シ
GTIN (EAN)	4050118053234	リーズCH20M, 幅: 250 mm
数量	10 ST	
種別	CH20M BUS 4.50/05 AU/500	バージョン
注文番号	1248230000	取付レールバスシステム, バス回路基板, OMNIMATEハウジング - シ
GTIN (EAN)	4050118053227	リーズCH20M, 幅: 500 mm
数量	10 ST	
種別	CH20M BUS 4.50/05 AU/750	バージョン
注文番号	1248240000	取付レールバスシステム, バス回路基板, OMNIMATEハウジング - シ
GTIN (EAN)	4050118053210	リーズCH20M, 幅: 750 mm
数量	5 ST	

SR-SMD 4.50/05/90LFM 3.2AU BK BX

Weidmüller Interface GmbH & Co. KG
Klingenbergstraße 26
D-32758 Detmold
Germany

www.weidmueller.com

アクセサリ

バスインサートプロファイル - TS35x15



モジュラーエレクトロニクスハウジングシステムの統合レールバス

モジュラーアプリケーションで供給、接続、分配を行う場合、レールバスは複雑な個別配線プロセスを細線仕様で中断のない、広範なシステムソリューションに置き換えることができます。

システムバスは 35 mm 径の標準取り付けレールの中にしっかりと組み込まれています。SMD バス接点ブロックは、リフローはんだ付けが可能なため、コンポーネント組み立て時に完全自動で処理することができます。耐久性を有する金メッキ接触表面は、あらゆるハウジングの幅に対応し、永続的で信頼性の高い接続を保証します。

- 無制限の拡張性：統合接続ソリューションは、6 mm スライスから 67mm 大容量ハウジングまで、すべてのシステムの幅を対象とします。
- 取り付け時のメンテナンスが簡単：既存のモジュールグループ内でも、モジュールを簡単に交換でき、隣接するモジュールに影響を与えることはありません。
- 汎用統合：非絶縁システムバスは 35 mm 径の標準取り付けレールの中にしっかりと組み込まれています。
- 最大稼働率：5 点の完全な垂鉛メッキおよび部分的に金メッキされたツイン円弧接点を使用して、レールバスへの常時接続を確立します。THR はんだフランジは、回路基板への接続安定性を確保します。

一般注文データ

種別	CH20M BUS-PROFIL TS 35X...	バージョン
注文番号	1248180000	取付レールバスシステム, インレイプロファイル, OMNIMATEハウジン
GTIN (EAN)	4050118053265	グ - シリーズCH20M, 幅: 25.3 mm
数量	5 ST	
種別	CH20M BUS-PROFIL TS 35X...	バージョン
注文番号	1248190000	取付レールバスシステム, インレイプロファイル, OMNIMATEハウジン
GTIN (EAN)	4050118053258	グ - シリーズCH20M, 幅: 500 mm
数量	5 ST	
種別	CH20M BUS-PROFIL TS 35X...	バージョン
注文番号	1248210000	取付レールバスシステム, インレイプロファイル, OMNIMATEハウジン
GTIN (EAN)	4050118053241	グ - シリーズCH20M, 幅: 25.3 mm
数量	5 ST	

SR-SMD 4.50/05/90LFM 3.2AU BK BX

Weidmüller Interface GmbH & Co. KG
Klingenbergstraße 26
D-32758 Detmold
Germany

www.weidmueller.com

アクセサリ

バスインサートプロファイル - TS35x7.5



モジュラーエレクトロニクスハウジングシステムの統合レールバス

モジュラーアプリケーションで供給、接続、分配を行う場合、レールバスは複雑な個別配線プロセスを細線仕様で中断のない、広範なシステムソリューションに置き換えることができます。

システムバスは 35 mm 径の標準取り付けレールの中にしっかりと組み込まれています。SMD バス接点ブロックは、リフローはんだ付けが可能なため、コンポーネント組み立て時に完全自動で処理することができます。耐久性を有する金メッキ接触表面は、あらゆるハウジングの幅に対応し、永続的で信頼性の高い接続を保証します。

- 無制限の拡張性：統合接続ソリューションは、6 mm スライスから 67mm 大容量ハウジングまで、すべてのシステムの幅を対象とします。
- 取り付け時のメンテナンスが簡単：既存のモジュールグループ内でも、モジュールを簡単に交換でき、隣接するモジュールに影響を与えることはありません。
- 汎用統合：非絶縁システムバスは 35 mm 径の標準取り付けレールの中にしっかりと組み込まれています。
- 最大稼働率：5 点の完全な垂鉛メッキおよび部分的に金メッキされたツイン円弧接点を使用して、レールバスへの常時接続を確立します。THR はんだフランジは、回路基板への接続安定性を確保します。

一般注文データ

種別	CH20M BUS-PROFIL TS 35X...	バージョン
注文番号	1248150000	取付レールバスシステム, インレイプロファイル, OMNIMATEハウジン
GTIN (EAN)	4050118053296	グ - シリーズCH20M, 幅: 250 mm
数量	10 ST	
種別	CH20M BUS-PROFIL TS 35X...	バージョン
注文番号	1248160000	取付レールバスシステム, インレイプロファイル, OMNIMATEハウジン
GTIN (EAN)	4050118053289	グ - シリーズCH20M, 幅: 25.3 mm
数量	10 ST	
種別	CH20M BUS-PROFIL TS 35X...	バージョン
注文番号	1248170000	取付レールバスシステム, インレイプロファイル, OMNIMATEハウジン
GTIN (EAN)	4050118053272	グ - シリーズCH20M, 幅: 750 mm
数量	5 ST	

SR-SMD 4.50/05/90LFM 3.2AU BK BX

Weidmüller Interface GmbH & Co. KG
Klingenbergstraße 26
D-32758 Detmold
Germany

www.weidmueller.com

アクセサリ

CH20M BUS-ADP - バスインサートプロファイルカバー



モジュラーエレクトロニクスハウジングシステムの統合
レールバス

モジュラーアプリケーションで供給、接続、分配を行
う場合、レールバスは複雑な個別配線プロセスを細線仕
様で中断のない、広範なシステムソリューションに置き
換えることができます。

システムバスは 35 mm 径の標準取り付けレールの中
にしっかりと組み込まれています。SMD バス接点ブロッ
クは、リフローはんだ付けが可能なため、コンポーネン
ト組み立て時に完全自動で処理することができます。耐
久性を有する金メッキ接触表面は、あらゆるハウジング
の幅に対応し、永続的で信頼性の高い接続を保証しま
す。

- 無制限の拡張性：統合接続ソリューションは、6 mm ス
ライスから 67mm 大容量ハウジングまで、すべてのシ
ステムの幅を対象とします。
- 取り付け時のメンテナンスが簡単：既存のモジュール
グループ内でも、モジュールを簡単に交換でき、-隣接す
るモジュールに影響を与えることはありません。
- 汎用統合：非絶縁システムバスは 35 mm 径の標準取
り付けレールの中にしっかりと組み込まれています。
- 最大稼働率：5 点の完全な垂鉛メッキおよび部分的に金
メッキされたツイン円弧接点を使用して、レールバスへ
の常時接続を確立します。THR はんだフランジは、回
路基板への接続安定性を確保します。

一般注文データ

種別	CH20M BUS-ADP TS 35/250	バージョン
注文番号	1248250000	取付レールバスシステム, カバープロファイル, OMNIMATEハウジング
GTIN (EAN)	4050118053203	- シリーズCH20M, 幅: 250 mm
数量	10 ST	
種別	CH20M BUS-ADP TS 35/500	バージョン
注文番号	1248260000	取付レールバスシステム, カバープロファイル, OMNIMATEハウジング
GTIN (EAN)	4050118052992	- シリーズCH20M, 幅: 500 mm
数量	10 ST	
種別	CH20M BUS-ADP TS 35/750	バージョン
注文番号	1248270000	取付レールバスシステム, カバープロファイル, OMNIMATEハウジング
GTIN (EAN)	4050118052985	- シリーズCH20M, 幅: 750 mm
数量	5 ST	

SR-SMD 4.50/05/90LFM 3.2AU BK BX

Weidmüller Interface GmbH & Co. KG
Klingenbergstraße 26
D-32758 Detmold
Germany

www.weidmueller.com

アクセサリ

CH20M BUS-AP - バスインサートプロファイルエンドプレート



モジュラーエレクトロニクスハウジングシステムの統合
レールバス

モジュラーアプリケーションで供給、接続、分配を行
う場合、レールバスは複雑な個別配線プロセスを細線仕
様で中断のない、広範なシステムソリューションに置き
換えることができます。

システムバスは 35 mm 径の標準取り付けレールの中
にしっかりと組み込まれています。SMD バス接点ブロッ
クは、リフローはんだ付けが可能なため、コンポーネン
ト組み立て時に完全自動で処理することができます。耐
久性を有する金メッキ接触表面は、あらゆるハウジング
の幅に対応し、永続的で信頼性の高い接続を保証します。

- 無制限の拡張性：統合接続ソリューションは、6 mm ス
ライスから 67mm 大容量ハウジングまで、すべてのシ
ステムの幅を対象とします。
- 取り付け時のメンテナンスが簡単：既存のモジュール
グループ内でも、モジュールを簡単に交換でき、隣接す
るモジュールに影響を与えることはありません。
- 汎用統合：非絶縁システムバスは 35 mm 径の標準取
り付けレールの中にしっかりと組み込まれています。
- 最大稼働率：5 点の完全な垂鉛メッキおよび部分的に金
メッキされたツイン円弧接点を使用して、レールバスへ
の常時接続を確立します。THR はんだフランジは、回
路基板への接続安定性を確保します。

一般注文データ

種別	CH20M BUS-AP LI TS 35X7...	バージョン
注文番号	1193160000	取付レールバスシステム, エンドプレート, OMNIMATEハウジング -
GTIN (EAN)	4032248987771	シリーズCH20M, 幅: 5.1 mm
数量	50 ST	
種別	CH20M BUS-AP RE TS 35X7...	バージョン
注文番号	1193170000	取付レールバスシステム, エンドプレート, OMNIMATEハウジング -
GTIN (EAN)	4032248987924	シリーズCH20M, 幅: 5.1 mm
数量	50 ST	