

## SL 5.08HC/07/180G 3.2SN BK BX

Weidmüller Interface GmbH &amp; Co. KG

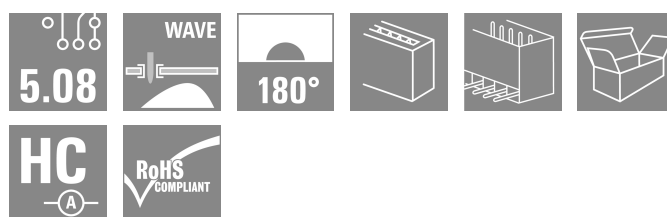
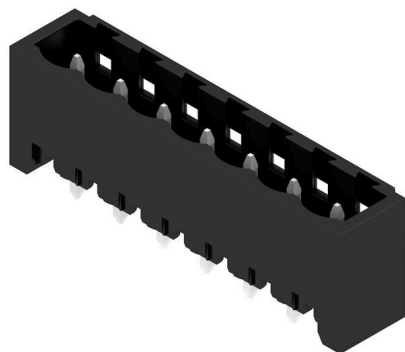
Klingenbergstraße 26

D-32758 Detmold

Germany

www.weidmueller.com

## 製品イメージ



グラスファイバー強化プラスチック製ピンヘッド、ストレート電線引き出し口、フローはんだ付け用に最適化されています。フランジ (F) は、各相手側コネクタや回路基板とネジ固定できます。はんだフランジ (LF) パージョンを使用すれば基板への補助固定にネジ作業を必要としません。また、機械的な歪みからはんだ付け箇所を保護することもできます。すべてのピンヘッドは、マニュアルでコーディングすることも、コーディング済みのものをご注文いただくことも可能です。HC = 高電流。

## 一般注文データ

バージョン	プリント基板用プラグインコネクタ, オス型ヘッド, 閉側, THRはんだ付け接続, 5.08 mm, 極数: 7, 180°, ソルダーピン長 (l): 3.2 mm, 銅メッキ, 黒色, 箱
注文番号	<a href="#">1148800000</a>
種別	SL 5.08HC/07/180G 3.2SN BK BX
GTIN (EAN)	4032248935505
数量	50 items
製品データ	IEC: 400 V / 24 A UL: 300 V / 18.5 A
パッケージ	箱

## SL 5.08HC/07/180G 3.2SN BK BX

Weidmüller Interface GmbH & Co. KG  
Klingenbergstraße 26  
D-32758 Detmold  
Germany

www.weidmueller.com

## 技術データ

## 承認

MAMID承認件数



ROHS	適合
UL File Number Search	<a href="#">UL ウェブサイト</a>
証明書番号 (cURus)	E60693

## 寸法と重量

深さ	8.43 mm	奥行き (インチ)	0.3319 inch
高さ	15.2 mm	高さ (インチ)	0.5984 inch
下位バージョンの高さ	12 mm	幅	38.76 mm
幅 (インチ)	1.526 inch	正味重量	3.22 g

## 環境製品コンプライアンス

RoHS 対応状況	準拠 (免除なし)
REACH SVHC	0.1wt%を超えるSVHCは含まれていません
製品のカーボンフットプリント	クレードルからゲート 0,032 kg CO2 eq.

## システム仕様

製品ファミリー	OMNIMATE信号 - BL/SL 5.08シリーズ	接続方式	基板接続
PCB の取り付け	THRはんだ付け接続	ピッチ (mm) (P)	5.08 mm
ピッチ (インチ) (P)	0.200 "	外向きエルボ	180°
極数	7	極当たりソルダーピン数	1
ソルダーピン長 (l)	3.2 mm	ソルダーピン長 公差	+0.1 / -0.3 mm
はんだピン寸法	d = 1.2 mm, 八角形	はんだピンの寸法= d公差	0 / -0.03 mm
ソルダーアイレット穴直径 (D)	1.4 mm	ソルダーアイレット穴直径公差 (D)	+0.1 mm
L1 (mm)	30.48 mm	L1 (インチ)	1.200 "
行数	1	ピンモデルシリーズ数量	1
DIN VDE 57 106に適合したタッチセーフ保護	フィンガーセーフプラグ抜き/バックアップハンドセーフのプラグ差込	DIN VDE 0470に適合したタッチセーフ保護	IP20接続/IP10接続解除保護
保護度合い	IP20	体積抵抗	≤5 mΩ
コーディング可能	はい	プラグング回数	25
差し込み力/極、最大	10 N	引張強度/極、最大	7.5 N

## 材料データ

絶縁材	PA GF	色	黒色
カラーチャート (類似)	RAL 9011	絶縁材グループ	II
比較追跡指数 (CTI)	≤ 600	Moisture Level (MSL)	
UL 94 可燃性等級	V-0	接点材質	銅合金
接触表面	錫メッキ	はんだ接続の層構造	1...3 μm Ni / 2...4 μm Sn matt
プラグ接点の層構造	1...3 μm Ni / 2...4 μm Sn matt	保管温度、最小	-40 °C
保管温度、最大	70 °C	動作温度、最小	-50 °C
動作温度、最大	100 °C	温度範囲、設置、最小	-25 °C
温度範囲、設置、最大	100 °C		

## SL 5.08HC/07/180G 3.2SN BK BX

Weidmüller Interface GmbH & Co. KG  
Klingenbergstraße 26  
D-32758 Detmold  
Germany

www.weidmueller.com

## 技術データ

## IEC規格に準拠した公称データ

標準に準拠して検査済	IEC 60664-1, IEC 61984	定格電流、最小極数 (Tu=20°C)	24 A
定格電流、最大極数 (Tu=20°C)	19 A	定格電流、最小極数 (Tu=40°C)	21 A
定格電流、最大極数 (Tu=40°C)	16.5 A	サージ電圧等級の定格電圧/汚染度 II/2	400 V
サージ電圧等級の定格電圧/汚染度 III/2	320 V	サージ電圧等級の定格電圧 / 汚染度 III/3	250 V
サージ電圧等級の定格インパルス電圧/ 汚染度 II/2	4 kV	サージ電圧等級の定格インパルス電圧/ 汚染度 III/2	4 kV
サージ電圧等級の定格インパルス電圧/ 汚染度 III/3	4 kV		

## CSAに準拠した公称データ

試験制度 (CSA)	CSA	証明書番号 (CSA)	200039-1121690
定格電圧 (グループ B/CSA 使用)	300 V	定格電圧 (グループ D/CSA 使用)	300 V
定格電流 (グループ B/CSA 使用)	18.5 A	定格電流 (グループ D/CSA 使用)	18.5 A
認可値の参照	仕様は最大値です - 詳細については承認証明書を参照してください。		

## UL 1059に準拠した公称データ

設定 (cURus)	CURUS	証明書番号 (cURus)	E60693
定格電圧 (グループ B / UL 1059 使用)	300 V	定格電圧 (グループ D / UL 1059 使用)	300 V
定格電流 (グループ B / UL 1059 使用)	18.5 A	定格電流 (グループ D / UL 1059 使用)	10 A
承認値への参照	仕様は最大値です - 詳細については承認証明書を参照してください。		

## 梱包

パッケージ	箱	VPE 長	168.00 mm
VPE幅	117.00 mm	VPEの高さ	38.00 mm

## 重要なメモ

IPC準拠	適合性：製品の開発、製造、および出荷は、国際的に認められた基準と基準に従って行なわれ、データシートに記載された保証された特性を遵守します。IPC-A-610「クラス2」に準拠して装飾的な特性を満たします。製品に関するさらなる請求は、要求に応じて評価できます。
注意事項	<ul style="list-style-type: none"> <li>• Additional variants on request</li> <li>• Gold-plated contact surfaces on request</li> <li>• Rated current related to rated cross-section &amp; min. No. of poles.</li> <li>• Diameter of solder eyelet D = 1.4+0.1mm</li> <li>• Solder eyelet diameter D = 1.5 + 0.1 mm, from 9 poles</li> <li>• P on drawing = pitch</li> <li>• Rated data refer only to the component itself. Clearance and creepage distances to other components are to be designed in accordance with the relevant application standards.</li> <li>• In accordance with IEC 61984, OMNIMATE-connectors are connectors without breaking capacity (COC). During designated use, connectors are not allowed to be engaged or disengaged when live or under load</li> <li>• Long term storage of the product with average temperature of 50 °C and maximum humidity 70%, 36 months</li> </ul>

## 分類

ETIM 8.0	EC002637	ETIM 9.0	EC002637
ETIM 10.0	EC002637	ECLASS 14.0	27-46-02-01
ECLASS 15.0	27-46-02-01		

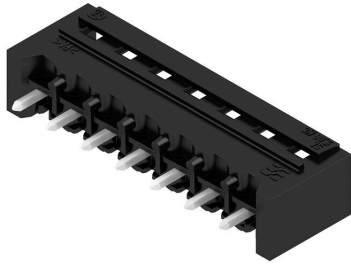
SL 5.08HC/07/180G 3.2SN BK BX

Weidmüller Interface GmbH & Co. KG  
 Klingenbergstraße 26  
 D-32758 Detmold  
 Germany

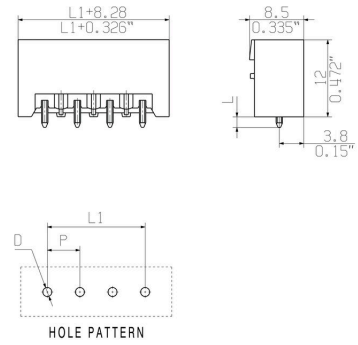
www.weidmueller.com

図面

製品イメージ



寸法図



製品の利点

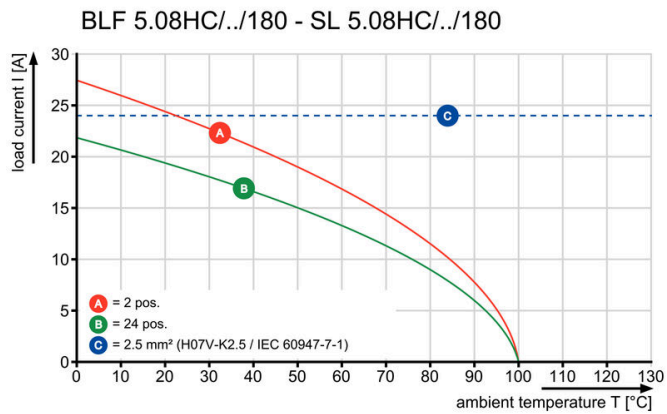


安全な電源転送 実績豊富なプロパティ

グラフ



グラフ



グラフ

