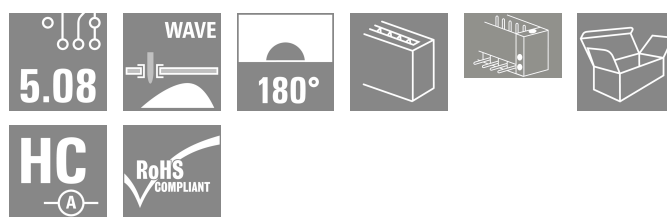
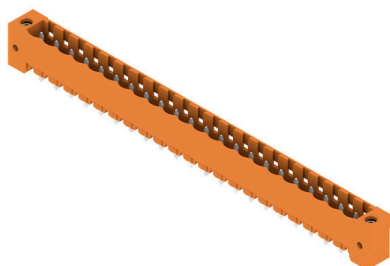


SL 5.08HC/22/180F 3.2SN OR BX

Weidmüller Interface GmbH & Co. KG
Klingenbergstraße 26
D-32758 Detmold
Germany

www.weidmueller.com

製品イメージ



グラスファイバー強化プラスチック製ピンヘッド、ストレート電線引き出し口、フローはんだ付け用に最適化されています。フランジ (F) は、各相手側コネクタや回路基板とネジ固定できます。はんだフランジ (LF) パージョンを使用すれば基板への補助固定にネジ作業を必要としません。また、機械的な歪みからはんだ付け箇所を保護することもできます。すべてのピンヘッドは、マニュアルでコーディングすることも、コーディング済みのものをご注文いただくことも可能です。HC = 高電流。

一般注文データ

バージョン	プリント基板用プラグインコネクタ, オス型ヘッド, フランジ, THRはんだ付け接続, 5.08 mm, 極数: 22, 180°, ソルダピン長 (l): 3.2 mm, 錫メッキ, 橙色, 箱
注文番号	1147790000
種別	SL 5.08HC/22/180F 3.2SN OR BX
GTIN (EAN)	4032248931422
数量	12 items
製品データ	IEC: 400 V / 24 A UL: 300 V / 18.5 A
パッケージ	箱

SL 5.08HC/22/180F 3.2SN OR BX

Weidmüller Interface GmbH & Co. KG
Klingenbergstraße 26
D-32758 Detmold
Germany

www.weidmueller.com

技術データ

承認

MAMID承認件数



ROHS	適合
UL File Number Search	UL ウェブサイト
証明書番号 (cURus)	E60693

寸法と重量

深さ	8.5 mm	奥行き (インチ)	0.3346 inch
高さ	15.2 mm	高さ (インチ)	0.5984 inch
下位バージョンの高さ	12 mm	幅	121.76 mm
幅 (インチ)	4.7937 inch	正味重量	9.75 g

環境製品コンプライアンス

RoHS 対応状況	準拠 (免除なし)
REACH SVHC	0.1wt%を超えるSVHCは含まれていません
製品のカーボンフットプリント	クレードルからゲート 0,209 kg CO2 eq.

システム仕様

製品ファミリー	OMNIMATE信号 - BL/SL 5.08シリーズ		
接続方式	基板接続		
PCB の取り付け	THRはんだ付け接続		
ピッチ (mm) (P)	5.08 mm		
ピッチ (インチ) (P)	0.200 "		
外向きエルボ	180°		
極数	22		
極当たりソルダーピン数	1		
ソルダーピン長 (l)	3.2 mm		
ソルダーピン長 公差	+0.1 / -0.3 mm		
はんだピン寸法	d = 1.2 mm, 八角形		
はんだピンの寸法= d公差	0 / -0.03 mm		
ソルダーアイレット穴直径 (D)	1.5 mm		
ソルダーアイレット穴直径公差 (D)	+0.1 mm		
L1 (mm)	106.68 mm		
L1 (インチ)	4.200 "		
行数	1		
ピンモデルシリーズ数量	1		
DIN VDE 57 106に適合したタッチセーフ保護	フィンガーセーフプラグ抜き/バックオブハンドセーフのプラグ差込		
DIN VDE 0470に適合したタッチセーフ保護	IP20接続/IP10接続解除		
保護度合い	IP20		
体積抵抗	≤5 mΩ		
コーディング可能	はい		
プラグング回数	25		
差し込み力/極、最大.	10 N		
引張強度/極、最大.	7.5 N		
締付けトルク	トルクタイプ	取付けねじ, PCB	
	使用状況の情報	締付けトルク	最小 : 0.15 Nm 最大 : 0.2 Nm

SL 5.08HC/22/180F 3.2SN OR BX

Weidmüller Interface GmbH & Co. KG
Klingenbergstraße 26
D-32758 Detmold
Germany

www.weidmueller.com

技術データ

推奨ねじ

部品番号 [PTSC KA](#)
[2.2X4.5](#)
[WN1412](#)

材料データ

絶縁材	PA GF	色	橙色
カラーチャート (類似)	RAL 2000	絶縁材グループ	II
比較追跡指数 (CTI)	≤ 600	Moisture Level (MSL)	
UL 94 可燃性等級	V-0	接点材質	銅合金
接触表面	錫メッキ	はんだ接続の層構造	1...3 µm Ni / 2...4 µm Sn matt
プラグ接点の層構造	1...3 µm Ni / 2...4 µm Sn matt	保管温度、最小	-40 °C
保管温度、最大	70 °C	動作温度、最小	-50 °C
動作温度、最大	100 °C	温度範囲、設置、最小	-25 °C
温度範囲、設置、最大	100 °C		

IEC規格に準拠した公称データ

標準に準拠して検査済	IEC 60664-1, IEC 61984	定格電流、最小極数 (Tu=20°C)	24 A
定格電流、最大極数 (Tu=20°C)	19 A	定格電流、最小極数 (Tu=40°C)	21 A
定格電流、最大極数 (Tu=40°C)	16.5 A	サージ電圧等級の定格電圧/汚染度 II/2	400 V
サージ電圧等級の定格電圧/汚染度 III/2	320 V	サージ電圧等級の定格電圧/汚染度 III/3	250 V
サージ電圧等級の定格インパルス電圧/汚染度 II/2	4000 V	サージ電圧等級の定格インパルス電圧/汚染度 III/2	4 kV
サージ電圧等級の定格インパルス電圧/汚染度 III/3	4 kV		

CSAに準拠した公称データ

試験制度 (CSA)	CSA	証明書番号 (CSA)	200039-1121690
定格電圧 (グループ B/CSA 使用)	300 V	定格電圧 (グループ D/CSA 使用)	300 V
定格電流 (グループ B/CSA 使用)	18.5 A	定格電流 (グループ D/CSA 使用)	18.5 A
認可値の参照	仕様は最大値です - 詳細については承認証明書を参照してください。		

UL 1059に準拠した公称データ

設定 (cURus)	CURUS	証明書番号 (cURus)	E60693
定格電圧 (グループ B / UL 1059 使用)	300 V	定格電圧 (グループ D / UL 1059 使用)	300 V
定格電流 (グループ B / UL 1059 使用)	18.5 A	定格電流 (グループ D / UL 1059 使用)	10 A
承認値への参照	仕様は最大値です - 詳細については承認証明書を参照してください。		

梱包

パッケージ	箱	VPE 長	343.00 mm
VPE幅	135.00 mm	VPEの高さ	22.00 mm

重要なメモ

IPC準拠	適合性：製品の開発、製造、および出荷は、国際的に認められた基準と基準に従って行なわれ、データシートに記載された保証された特性を遵守します。IPC-A-610「クラス2」に準拠して装飾的な特性を満たします。製品に関するさらなる請求は、要求に応じて評価できます。		
注意事項	<ul style="list-style-type: none"> Additional variants on request Gold-plated contact surfaces on request Rated current related to rated cross-section & min. No. of poles. 		

SL 5.08HC/22/180F 3.2SN OR BX

Weidmüller Interface GmbH & Co. KG
Klingenbergstraße 26
D-32758 Detmold
Germany

www.weidmueller.com

技術データ

- Diameter of solder eyelet $D = 1.4 + 0.1 \text{ mm}$
- Solder eyelet diameter $D = 1.5 + 0.1 \text{ mm}$, from 9 poles
- P on drawing = pitch
- Rated data refer only to the component itself. Clearance and creepage distances to other components are to be designed in accordance with the relevant application standards.
- In accordance with IEC 61984, OMNIMATE-connectors are connectors without breaking capacity (COC). During designated use, connectors are not allowed to be engaged or disengaged when live or under load
- Long term storage of the product with average temperature of $50 \text{ }^\circ\text{C}$ and maximum humidity 70%, 36 months

分類

ETIM 8.0	EC002637	ETIM 9.0	EC002637
ETIM 10.0	EC002637	ECLASS 14.0	27-46-02-01
ECLASS 15.0	27-46-02-01		

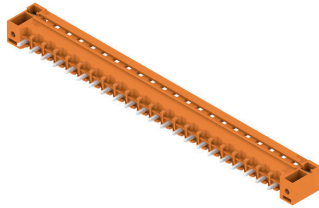
SL 5.08HC/22/180F 3.2SN OR BX

Weidmüller Interface GmbH & Co. KG
 Klingenbergstraße 26
 D-32758 Detmold
 Germany

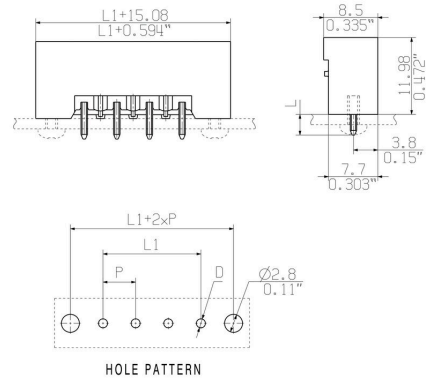
www.weidmueller.com

図面

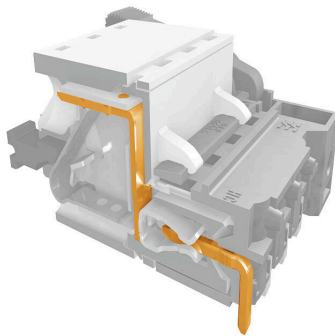
製品イメージ



寸法図

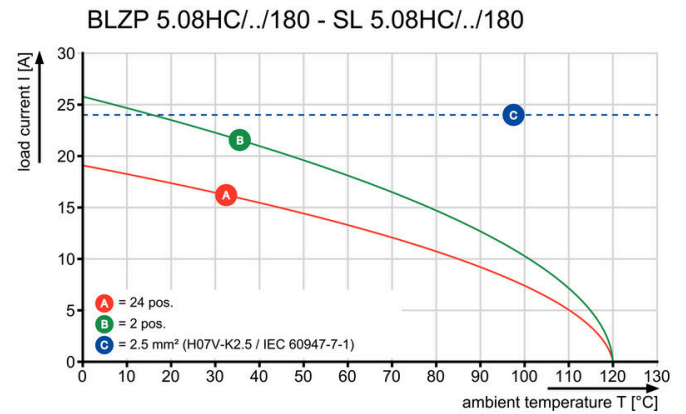


製品の利点

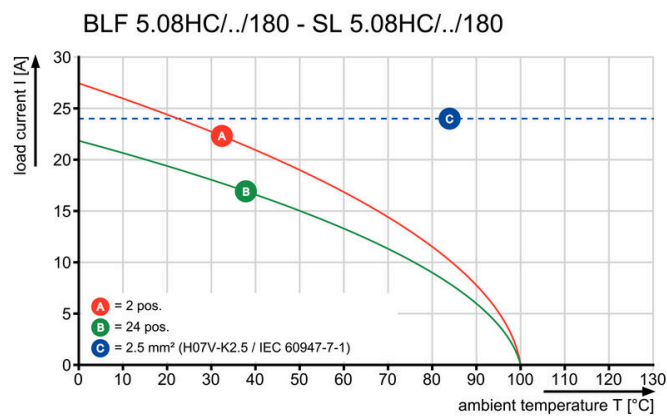


安全な電源転送 実績豊富なプロパティ

グラフ



グラフ



グラフ

