

SL 7.62HP/05/180F 3.2 SN OR BX

Weidmüller Interface GmbH & Co. KG

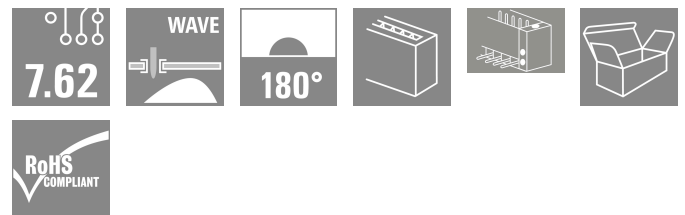
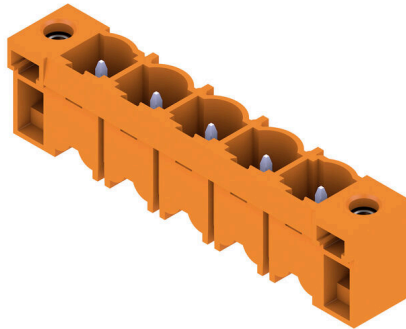
Klingenbergstraße 26

D-32758 Detmold

Germany

www.weidmueller.com

製品イメージ



パワーオンボード - 100%の安全性、100%の集約性、100%の費用対効果。

UL-600V アプリケーションの低出力レンジにおけるコンパクトで効率的なソリューション

12 kVA までのアプリケーションに対応する高性能オス型ヘッダ :

- 400 V / 29 A (IEC)
- 600 V / 20 A (UL)
- 単一端子嵌合構造

デバイスの認定取得を支援 :

- UL 508 / UL840に準拠した600Vの要求を満足します。
- メス型ヘッダBLZ 7.62 HPとの組合せで、IEC68100-5-1のタッチセーフティに関する要求事項に適合しています。

多段式デバイスシリーズのスリム化提案。デバイスの認定を維持したまま、高容量・低性能領域での小型化・低価格化を実現!

オス型ヘッダ、180 取り出し方向、ネジフランジ付属

一般注文データ

バージョン	プリント基板用プラグインコネクタ, オス型ヘッダ, フランジ, THRはんだ付け接続, 7.62 mm, 極数: 5, 180°, ソルダピン長 (l): 3.2 mm, 錫メッキ, 橙色, 箱
注文番号	1141010000
種別	SL 7.62HP/05/180F 3.2 SN OR BX
GTIN (EAN)	4032248923571
数量	36 items
製品データ	IEC: 630 V / 29 A UL: 300 V / 20 A
パッケージ	箱

SL 7.62HP/05/180F 3.2 SN OR BX

Weidmüller Interface GmbH & Co. KG
Klingenbergstraße 26
D-32758 Detmold
Germany

www.weidmueller.com

技術データ

承認

MAMID承認件数



ROHS

適合

UL File Number Search

[ULウェブサイト](#)

証明書番号 (cURus)

E60693

寸法と重量

深さ	8.4 mm	奥行き (インチ)	0.3307 inch
高さ	15 mm	高さ (インチ)	0.5906 inch
下位バージョンの高さ	11.8 mm	幅	46.96 mm
幅 (インチ)	1.8488 inch	正味重量	3.74 g

温度

連続動作温度、最小	-25 °C	連続動作温度、最大	100 °C
-----------	--------	-----------	--------

環境製品コンプライアンス

RoHS 対応状況	準拠 (免除なし)		
REACH SVHC	0.1wt%を超えるSVHCは含まれていません		
製品のカーボンフットプリント	クレードルからゲート	0,119 kg CO2 eq.	

システム仕様

製品ファミリー	OMNIMATE電源 - シリーズBL/SL 7.62HP	接続方式	基板接続
PCB の取り付け	THRはんだ付け接続	ピッチ (mm) (P)	7.62 mm
ピッチ (インチ) (P)	0.300 "	外向きエルボ	180°
極数	5	極当たりソルダーピン数	1
ソルダーピン長 (l)	3.2 mm	はんだピン寸法	1.0 x 1.0 mm
はんだピンの寸法= d公差	+0,01 / -0,03 mm	ソルダーアイレット穴直径 (D)	1.4 mm
ソルダーアイレット穴直径公差 (D)	+0.1 mm	L1 (mm)	30.48 mm
L1 (インチ)	1.200 "	行数	1
ピンモデルシリーズ数量	1	DIN VDE 57 106に適合したタッチセーフ保護	フィンガータッチセーフ、プラグ差込
DIN VDE 0470に適合したタッチセーフ保護	IP20接続	保護度合い	IP20がインストール済み
コーディング可能	はい	ねじフランジ用締付トルク、最小	0.15 Nm
ねじフランジ最大締付トルク	0.25 Nm	プラグイン回数	25

材料データ

絶縁材	PBT	色	橙色
カラーチャート (類似)	RAL 2000	絶縁材グループ	IIIa
比較追跡指数 (CTI)	≥ 200	Moisture Level (MSL)	
UL 94 可燃性等級	V-0	接点材質	銅合金
接触表面	錫メッキ	保管温度、最小	-40 °C
保管温度、最大	70 °C	動作温度、最小	-50 °C
動作温度、最大	100 °C	温度範囲、設置、最小	-25 °C
温度範囲、設置、最大	100 °C		

SL 7.62HP/05/180F 3.2 SN OR BX

Weidmüller Interface GmbH & Co. KG
Klingenbergstraße 26
D-32758 Detmold
Germany

www.weidmueller.com

技術データ

IEC規格に準拠した公称データ

標準に準拠して検査済	IEC 60664-1, IEC 61984	定格電流、最小極数 (Tu=20°C)	29 A
定格電流、最大極数 (Tu=20°C)	26 A	定格電流、最小極数 (Tu=40°C)	25 A
定格電流、最大極数 (Tu=40°C)	21 A	サージ電圧等級の定格電圧/汚染度 II/2	630 V
サージ電圧等級の定格電圧/汚染度 III/2	500 V	サージ電圧等級の定格電圧 / 汚染度 III/3	400 V
サージ電圧等級の定格インパルス電圧/汚染度 II/2	6 kV	サージ電圧等級の定格インパルス電圧/汚染度 III/2	6 kV
サージ電圧等級の定格インパルス電圧/汚染度 III/3	6 kV	短時間耐電流抵抗	3 x 1sで180 A
沿面距離、最小	8.1 mm	クリアランス、最小	6.5 mm

CSAに準拠した公称データ

定格電圧 (グループ B/CSA 使用)	300 V	定格電圧 (グループ C / CSA 使用)	300 V
定格電圧 (グループ D/CSA 使用)	600 V	定格電流 (グループ B/CSA 使用)	20 A
定格電流 (グループ C / CSA 使用)	20 A	定格電流 (グループ D/CSA 使用)	5 A

UL 1059に準拠した公称データ

設定 (cURus)	CURUS	証明書番号 (cURus)	E60693
定格電圧 (グループ B / UL 1059 使用)	300 V	定格電圧 (C/UL 1059 グループ使用)	300 V
定格電圧 (グループ D / UL 1059 使用)	600 V	定格電圧 (グループ F / UL 1059 使用)	600 V
定格電流 (グループ B / UL 1059 使用)	20 A	定格電圧 (使用グループ C/UL 1059)	20 A
定格電流 (グループ D / UL 1059 使用)	5 A	定格電流 (使用グループ F/UL 1059)	20 A
沿面距離、最小	11.2 mm	クリアランス距離、最小	6.5 mm
承認値への参照	仕様は最大値です - 詳細については承認証明書を参照してください。		

梱包

パッケージ	箱	VPE 長	339.00 mm
VPE幅	133.00 mm	VPEの高さ	21.00 mm

重要なメモ

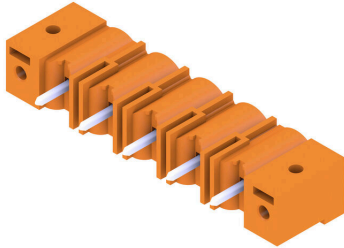
IPC準拠	適合性：製品の開発、製造、および出荷は、国際的に認められた基準と基準に従って行なわれ、データシートに記載された保証された特性を遵守します。IPC-A-610「クラス2」に準拠して装飾的な特性を満たします。製品に関するさらなる請求は、要求に応じて評価できます。
注意事項	<ul style="list-style-type: none"> Additional variants on request Gold-plated contact surfaces on request Rated current related to rated cross-section & min. No. of poles. P on drawing = pitch Rated data refer only to the component itself. Clearance and creepage distances to other components are to be designed in accordance with the relevant application standards. In accordance with IEC 61984, OMNIMATE-connectors are connectors without breaking capacity (COC). During designated use, connectors are not allowed to be engaged or disengaged when live or under load Long term storage of the product with average temperature of 50 °C and maximum humidity 70%, 36 months

分類

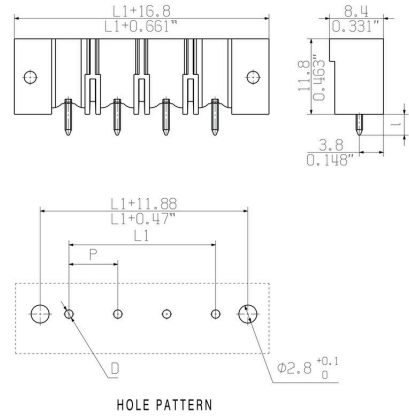
ETIM 8.0	EC002637	ETIM 9.0	EC002637
ETIM 10.0	EC002637	ECLASS 14.0	27-46-02-01
ECLASS 15.0	27-46-02-01		

図面

製品イメージ



寸法図



SL 7.62HP/05/180F 3.2 SN OR BX

Weidmüller Interface GmbH & Co. KG
Klingenbergstraße 26
D-32758 Detmold
Germany

www.weidmueller.com

アクセサリ

コーディングパーツ



続すべきものだけを接続：適切な場所に適切な接続を提供します。

コーディングエレメントとロックングデバイスは、製造工程と運用中の接続エレメントを明確に割り当てます。コーディングエレメントとロックングデバイスは、ケーブルの組立前または組立中に取付できます。ワイドüミューラーでは、オンライン上でコンフィギュレータを使用し、事前に仕様を設定することができます。プリント基板への誤った組立てや、接続部品の誤挿入を防止します。

利点は、製造時のトラブルシューティングを無くし、ユーザーによる操作ミスを防ぐことができます。

一般注文データ

種別	BLZ/SL KO OR BX	バージョン
注文番号	1573010000	プリント基板用プラグインコネクタ, アクセサリ, コーディングパーツ,
GTIN (EAN)	4008190048396	橙色, 極数: 1
数量	100 ST	
種別	BLZ/SL KO BK BX	バージョン
注文番号	1545710000	プリント基板用プラグインコネクタ, アクセサリ, コーディングパーツ,
GTIN (EAN)	4008190087142	黒色, 極数: 1
数量	50 ST	