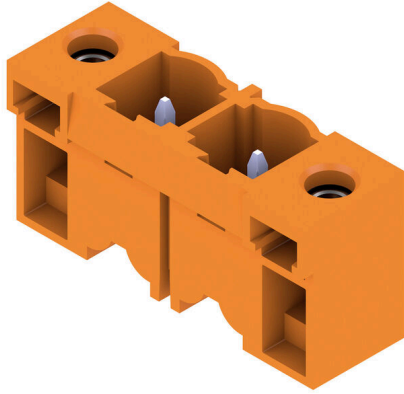


## SL 7.62HP/02/180F 3.2 SN OR BX

Weidmüller Interface GmbH & Co. KG  
Klingenbergstraße 26  
D-32758 Detmold  
Germany

www.weidmueller.com

## 製品イメージ



パワーオンボード - 100%の安全性、100%の集約性、100%の費用対効果。

UL-600V アプリケーションの低出力レンジにおけるコンパクトで効率的なソリューション

12 kVA までのアプリケーションに対応する高性能オス型ヘッダ :

- 400 V / 29 A (IEC)
- 600 V / 20 A (UL)
- 単一端子嵌合構造

デバイスの認定取得を支援 :

- UL 508 / UL840に準拠した600Vの要求を満足します。
- メス型ヘッダBLZ 7.62 HPとの組合せで、IEC68100-5-1のタッチセーフティに関する要求事項に適合しています。

多段式デバイスシリーズのスリム化提案。デバイスの認定を維持したまま、高容量・低性能領域での小型化・低価格化を実現!

オス型ヘッダー、180 取り出し方向、ネジフランジ付属

## 一般注文データ

バージョン	プリント基板用プラグインコネクタ, オス型ヘッダー, フランジ, THRはんだ付け接続, 7.62 mm, 極数: 2, 180°, ソルダーピン長 (l): 3.2 mm, 錫メッキ, 橙色, 箱
注文番号	<a href="#">1140980000</a>
種別	SL 7.62HP/02/180F 3.2 SN OR BX
GTIN (EAN)	4032248923557
数量	72 items
製品データ	IEC: 630 V / 29 A UL: 300 V / 20 A
パッケージ	箱
配送ステータス	この記事は今後ご利用いただけなくなります。
最終注文日	2027-03-31T00:00:00+02:00

## SL 7.62HP/02/180F 3.2 SN OR BX

Weidmüller Interface GmbH & Co. KG  
Klingenbergstraße 26  
D-32758 Detmold  
Germany

www.weidmueller.com

## 技術データ

## 承認

MAMID承認件数



ROHS

適合

UL File Number Search

[ULウェブサイト](#)

証明書番号 (cURus)

E60693

## 寸法と重量

深さ	8.4 mm	奥行き (インチ)	0.3307 inch
高さ	15 mm	高さ (インチ)	0.5906 inch
下位バージョンの高さ	11.8 mm	幅	24.1 mm
幅 (インチ)	0.9488 inch	正味重量	2.14 g

## 温度

連続動作温度、最小	-25 °C	連続動作温度、最大	100 °C
-----------	--------	-----------	--------

## 環境製品コンプライアンス

RoHS 対応状況	準拠 (免除なし)		
REACH SVHC	0.1wt%を超えるSVHCは含まれていません		
製品のカーボンフットプリント	クレードルからゲート	0,105 kg CO2 eq.	

## システム仕様

製品ファミリー	OMNIMATE電源 - シリーズBL/SL 7.62HP	接続方式	基板接続
PCB の取り付け	THRはんだ付け接続	ピッチ (mm) (P)	7.62 mm
ピッチ (インチ) (P)	0.300 "	外向きエルボ	180°
極数	2	極当たりソルダーピン数	1
ソルダーピン長 (l)	3.2 mm	はんだピン寸法	1.0 x 1.0 mm
はんだピンの寸法= d公差	+0,01 / -0,03 mm	ソルダーアイレット穴直径 (D)	1.4 mm
ソルダーアイレット穴直径公差 (D)	+0.1 mm	L1 (mm)	7.62 mm
L1 (インチ)	0.300 "	行数	1
ピンモデルシリーズ数量	1	DIN VDE 57 106に適合したタッチセーフ保護	フィンガータッチセーフ、プラグ差込
DIN VDE 0470に適合したタッチセーフ保護	IP20接続	保護度合い	IP20がインストール済み
コーディング可能	はい	ねじフランジ用締付トルク、最小	0.15 Nm
ねじフランジ最大締付トルク	0.25 Nm	プラグイン回数	25

## 材料データ

絶縁材	PBT	色	橙色
カラーチャート (類似)	RAL 2000	絶縁材グループ	IIIa
比較追跡指数 (CTI)	≥ 200	Moisture Level (MSL)	
UL 94 可燃性等級	V-0	接点材質	銅合金
接触表面	錫メッキ	保管温度、最小	-40 °C
保管温度、最大	70 °C	動作温度、最小	-50 °C
動作温度、最大	100 °C	温度範囲、設置、最小	-25 °C
温度範囲、設置、最大	100 °C		

## SL 7.62HP/02/180F 3.2 SN OR BX

Weidmüller Interface GmbH &amp; Co. KG

Klingenbergstraße 26

D-32758 Detmold

Germany

www.weidmueller.com

## 技術データ

## IEC規格に準拠した公称データ

標準に準拠して検査済	IEC 60664-1, IEC 61984	定格電流、最小極数 (Tu=20°C)	29 A
定格電流、最大極数 (Tu=20°C)	26 A	定格電流、最小極数 (Tu=40°C)	25 A
定格電流、最大極数 (Tu=40°C)	21 A	サージ電圧等級の定格電圧/汚染度 II/2	630 V
サージ電圧等級の定格電圧/汚染度 III/2	500 V	サージ電圧等級の定格電圧 / 汚染度 III/3	400 V
サージ電圧等級の定格インパルス電圧/汚染度 II/2	6 kV	サージ電圧等級の定格インパルス電圧/汚染度 III/2	6 kV
サージ電圧等級の定格インパルス電圧/汚染度 III/3	6 kV	短時間耐電流抵抗	3 x 1sで180 A
沿面距離、最小	8.1 mm	クリアランス、最小	6.5 mm

## CSAに準拠した公称データ

定格電圧 (グループ B/CSA 使用)	300 V	定格電圧 (グループ C / CSA 使用)	300 V
定格電圧 (グループ D/CSA 使用)	600 V	定格電流 (グループ B/CSA 使用)	20 A
定格電流 (グループ C / CSA 使用)	20 A	定格電流 (グループ D/CSA 使用)	5 A

## UL 1059に準拠した公称データ

設定 (cURus)	CURUS	証明書番号 (cURus)	E60693
定格電圧 (グループ B / UL 1059 使用)	300 V	定格電圧 (C/UL 1059 グループ使用)	300 V
定格電圧 (グループ D / UL 1059 使用)	600 V	定格電圧 (グループ F / UL 1059 使用)	600 V
定格電流 (グループ B / UL 1059 使用)	20 A	定格電圧 (使用グループ C/UL 1059 )	20 A
定格電流 (グループ D / UL 1059 使用)	5 A	定格電流 (使用グループ F/UL 1059 )	20 A
沿面距離、最小	11.2 mm	クリアランス距離、最小	6.5 mm
承認値への参照	仕様は最大値です - 詳細については承認証明書を参照してください。		

## 梱包

パッケージ	箱	VPE 長	166.00 mm
VPE幅	115.00 mm	VPEの高さ	35.00 mm

## 重要なメモ

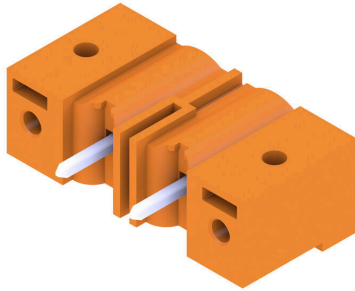
IPC準拠	適合性：製品の開発、製造、および出荷は、国際的に認められた基準と基準に従って行なわれ、データシートに記載された保証された特性を遵守します。IPC-A-610「クラス2」に準拠して装飾的な特性を満たします。製品に関するさらなる請求は、要求に応じて評価できます。
注意事項	<ul style="list-style-type: none"> <li>Additional variants on request</li> <li>Gold-plated contact surfaces on request</li> <li>Rated current related to rated cross-section &amp; min. No. of poles.</li> <li>P on drawing = pitch</li> <li>Rated data refer only to the component itself. Clearance and creepage distances to other components are to be designed in accordance with the relevant application standards.</li> <li>In accordance with IEC 61984, OMNIMATE-connectors are connectors without breaking capacity (COC). During designated use, connectors are not allowed to be engaged or disengaged when live or under load</li> <li>Long term storage of the product with average temperature of 50 °C and maximum humidity 70%, 36 months</li> </ul>

## 分類

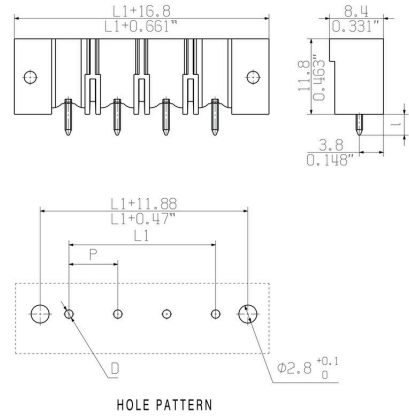
ETIM 8.0	EC002637	ETIM 9.0	EC002637
ETIM 10.0	EC002637	ECLASS 14.0	27-46-02-01
ECLASS 15.0	27-46-02-01		

図面

製品イメージ



寸法図



## SL 7.62HP/02/180F 3.2 SN OR BX

Weidmüller Interface GmbH & Co. KG  
Klingenbergstraße 26  
D-32758 Detmold  
Germany

www.weidmueller.com

## アクセサリ

## コーディングパーツ



続すべきものだけを接続：適切な場所に適切な接続を提供します。

コーディングエレメントとロックングデバイスは、製造工程と運用中の接続エレメントを明確に割り当てます。コーディングエレメントとロックングデバイスは、ケーブルの組立前または組立中に取付できます。ワイドüミューラーでは、オンライン上でコンフィギュレータを使用し、事前に仕様を設定することができます。プリント基板への誤った組立てや、接続部品の誤挿入を防止します。

利点は、製造時のトラブルシューティングを無くし、ユーザーによる操作ミスを防ぐことができます。

## 一般注文データ

種別	BLZ/SL KO OR BX	バージョン
注文番号	<a href="#">1573010000</a>	プリント基板用プラグインコネクタ, アクセサリ, コーディングパーツ,
GTIN (EAN)	4008190048396	橙色, 極数: 1
数量	100 ST	
種別	BLZ/SL KO BK BX	バージョン
注文番号	<a href="#">1545710000</a>	プリント基板用プラグインコネクタ, アクセサリ, コーディングパーツ,
GTIN (EAN)	4008190087142	黒色, 極数: 1
数量	50 ST	