

SRD 2CO ECO

Weidmüller Interface GmbH & Co. KG

Klingenbergstraße 26

D-32758 Detmold

Germany

www.weidmueller.com

製品イメージ



D-SERIES DRR リレーソケット

- 2 か 3 CO 接点
- ネジ接続

一般注文データ

バージョン	D-SERIES DRR, リレーソケット, 接点数: 2, CO接点, 持続電流: 12 A, ねじ接続
注文番号	1132810000
種別	SRD 2CO ECO
GTIN (EAN)	4032248952663
数量	10 items

技術データ

承認

MAMID承認件数



ROHS

適合

UL File Number Search

[UL ウェブサイト](#)

証明書番号 (cURus)

E355547

寸法と重量

深さ	27 mm	奥行き (インチ)	1.063 inch
高さ	76.7 mm	高さ (インチ)	3.0197 inch
幅	38 mm	幅 (インチ)	1.4961 inch
正味重量	50 g		

温度

保管温度	-40 °C...85 °C	周囲温度	-40 °C...65 °C
動作温度		湿度	相対湿度35 ~ 85%、結露なし

環境製品コンプライアンス

RoHS 対応状況	準拠 (免除なし)
REACH SVHC	0.1wt%を超えるSVHCは含まれていません

公称データUL

証明書番号 (cURus)	E355547
---------------	---------

負荷側

定格スイッチング電圧	AC250 V	持続電流	12 A
最大開閉電圧、AC	300 V	接点の種類	2 CO contact

一般データ

取り付けレール	TS 35	
色	黒色	
UL94 可燃性等級コンポーネント	コンポーネント	ハウジング
	UL94 可燃性等級	V-2
	コンポーネント	取付け脚
	UL94 可燃性等級	HB
	コンポーネント	保持クリップ
	UL94 可燃性等級	HB

絶縁協調

汚染度	2	サージ電圧カテゴリー	III
制御側 - 荷重側の空気パスおよびクリーンパス	≥ 4 mm	制御側 - 負荷側の耐電圧	2.5 kVeff / 1分
隣接接点の耐電圧	2.21 kVeff / 1分	インパルス耐電圧	4.8 kV (1.2/50 μs)
保護度合い	IP20		

SRD 2CO ECO

Weidmüller Interface GmbH & Co. KG

Klingenbergstraße 26

D-32758 Detmold

Germany

www.weidmueller.com

技術データ

承認/標準の詳細

証明書番号 (cURus)	E355547
---------------	---------

接続データ

導体接続方法	ねじ接続	被覆剥き長さ、定格接続	7 mm
締付けトルク、最小	0.5 Nm	締付けトルク、最大	1 Nm
クランプ範囲、最小	0.5 mm ²	クランプ範囲、最大	2.5 mm ²
導体断面、固定式、最小	0.5 mm ²	導体断面、固定式、最大	2.5 mm ²
配線接続断面、細径撚線、最小	0.5 mm ²	配線接続断面、細径撚線、最大	2.5 mm ²
配線接続断面、ワイヤエンドフェルール付 DIN 46228/4 の細径撚線、最小	0.5 mm ²	配線接続断面、ワイヤエンドフェルール付 DIN 46228/4 の細径撚線、最大	2.5 mm ²
導体断面、フレキシブル、AEH (DIN 46228-1)、最小	0.5 mm ²	導体断面、フレキシブル、AEH (DIN 46228-1)、最大	2.5 mm ²
配線接続断面、細径撚線、2本のクランプ可能な配線、最小	0.5 mm ²	配線断面、細径撚線、2本のクランプ可能な配線、最大	1 mm ²
刃寸法	サイズPH1		

重要なメモ

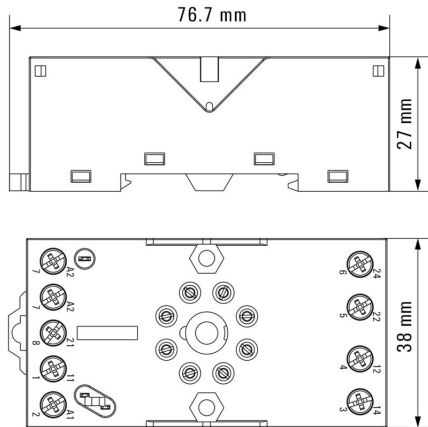
製品情報	このソケットでは、渡り配線は使用できません。このソケットでは、マーカは使用できません。
------	---

分類

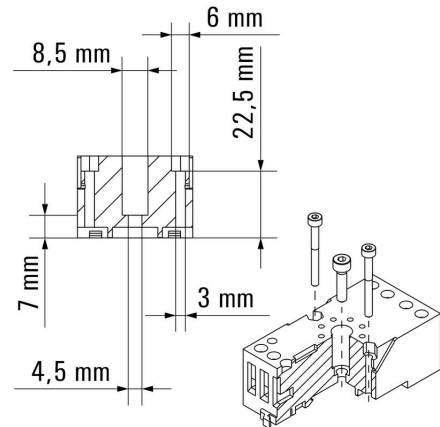
ETIM 8.0	EC001456	ETIM 9.0	EC001456
ETIM 10.0	EC001456	ECLASS 14.0	27-37-16-03
ECLASS 15.0	27-37-16-03		

図面

寸法図



寸法図



アクセサリ

保護モジュール



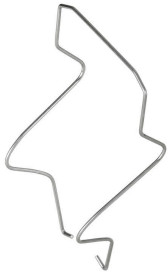
Dシリーズリレーソケットの差し込み式保護モジュール、オプションで保護機能の搭載が可能です。

- フリーフローダイオードまたは RC フィルター搭載

一般注文データ

種別	RIM 5 6/230VAC	バージョン
注文番号	1174670000	D-SERIES, RCフィルタ, 定格制御電圧: 6...230 V AC, プラグイン接続
GTIN (EAN)	4032248971312	
数量	10 ST	
種別	RIM 5 6/230VDC	バージョン
注文番号	1174650000	D-SERIES, 一体型フリーホイールダイオード, 定格制御電圧: 6...230 V DC, プラグイン接続
GTIN (EAN)	4032248971305	
数量	10 ST	

保持クリップ



D-SERIES DRRリレー対応保持クリップ

- 金属製保持クリップ

一般注文データ

種別	DRR CLIP M	バージョン
注文番号	1134160000	D-SERIES DRR, 保持クリップ
GTIN (EAN)	4032248953479	
数量	10 ST	

クロスヘッドスクリュードライバ、フィリップ製



VDE 絶縁ドライバーセット、最大1000 V AC および 1500 V DC の通電部品作業対応、DIN EN 60900。IEC 900。各部品は「GS」の安全検査を受けています。完全硬化の高合金クロームバナジウムモリブデン鋼製ブレード、ガンメタル仕上げ。

SRD 2CO ECO

Weidmüller Interface GmbH & Co. KG
Klingenbergstraße 26
D-32758 Detmold
Germany

www.weidmueller.com

アクセサリ

一般注文データ

種別	SDIK SLIM PH1 X 80	バージョン
注文番号	2749650000	スクリュードライバー, 刃幅 (B): 1 mm, 80 mm, 刃厚み (A): 1
GTIN (EAN)	4050118896398	
数量	1 ST	

プラススクリュードライバー (フィリップ用)



VDE 絶縁性プラススクリュードライバー、フィリップ製スクルー対応、SDIK PH DIN 7438、ISO 8764/2-PH、ISO 8764-PH へ出力、ソフトフィニッシュグリップ

一般注文データ

種別	SDIK PH1 X 80	バージョン
注文番号	2749890000	スクリュードライバー, 刃幅 (B): 1 mm, 80 mm, 刃厚み (A): 1
GTIN (EAN)	4050118897098	
数量	1 ST	
種別	SDK PH1 X 80	バージョン
注文番号	2749410000	スクリュードライバー, 刃幅 (B): 4.5 mm, 80 mm, 刃厚み (A): 1
GTIN (EAN)	4050118895636	
数量	1 ST	