

## TOS 24-230VUC EMPTY

Weidmüller Interface GmbH &amp; Co. KG

Klingenbergstraße 26

D-32758 Detmold

Germany

www.weidmuller.com

## 製品イメージ



図に類似

TERMSERIES の空ソケットは以下を搭載：

- 1 CO 接点
- 24 から 230 V UC への独自のマルチ電圧入力
- 5 V DC から 230 V UC までの入力電圧 (色付きマーキング付き) : AC: 赤、DC: 青、UC: 白
- 高品質な形状と鋭角のエッジがないため、設置中に損傷の危険はありません
- 光分離と絶縁増強のための間分離プレート

## 一般注文データ

バージョン	TERMSERIES, リレーソケット, 定格制御電圧: 24... 230 V UC $\pm 10\%$ , 定格スイッチング電圧: 230 V AC, 持続電流: 16 A, ねじ接続
注文番号	<a href="#">1127730000</a>
種別	TOS 24-230VUC EMPTY
GTIN (EAN)	4032248909254
数量	10 items
配送ステータス	この記事は今後ご利用いただけなくなります。
利用可能期限	2026-03-30T00:00:00+02:00
代替製品	<a href="#">TOS 24-230VUC EMPTY ED2</a>

## TOS 24-230VUC EMPTY

Weidmüller Interface GmbH & Co. KG  
Klingenbergstraße 26  
D-32758 Detmold  
Germany

www.weidmueller.com

## 技術データ

## 承認

MAMID承認件数



ROHS 適合  
UL File Number Search [ULウェブサイト](#)  
証明書番号 (cURus) E223759

## 寸法と重量

深さ	87.8 mm	奥行き (インチ)	3.4567 inch
高さ	89.6 mm	高さ (インチ)	3.5276 inch
幅	12.8 mm	幅 (インチ)	0.5039 inch
正味重量	48 g		

## 温度

保管温度	-40 °C...85 °C	周囲温度	-40 °C...40 °C
動作温度		湿度	5 ~ 95%相対湿度、Tu = 40°C、結露なし

## 環境製品コンプライアンス

RoHS 対応状況	準拠 (免除あり)
RoHS 適用除外 (該当する場合/既知の場合)	7a, 7cl
REACH SVHC	Lead 7439-92-1
SCIP	9e2cbc49-76d9-4611-b8ec-5b4f549a0aa9

## 公称データUL

周囲温度 (動作) 最大	40 °C	出力電流定格低減 (抵抗)	16 A @ 40 °C
接続断面積 AWG、最小	AWG 26	接続断面 AWG、最大	AWG 14
導体種別	硬質銅導体、フレキシブル銅導体	締付けトルク、最大	0.4 Nm
汚染度レベル	2	証明書番号 (cURus)	E223759

## 制御側

定格制御電圧	24...230 V UC ±10 %	公称制御電流	28 mA @ 24 V UC, 4 mA @ 230 V UC
公称出力	672 mW @ 24 V UC, 920 mW @ 230 V UC	ステータス表示	緑色LED
保護回路	整流子	定格制御電圧から外れた交換用リレーのはい	コイル電圧
交換用リレーのコイル電圧	24 V DC		

## 負荷側

定格スイッチング電圧	230 V AC	持続電流	16 A
接点の種別	1 CO contact		

## 一般データ

取り付けレール	TS 35
色	黒色

作成日 24.02.2026 07:12:52 MEZ

カタログステータス / 図面

## TOS 24-230VUC EMPTY

Weidmüller Interface GmbH &amp; Co. KG

Klingenbergstraße 26

D-32758 Detmold

Germany

www.weidmueller.com

## 技術データ

UL94 可燃性等級コンポーネント	コンポーネント	ハウジング
	UL94 可燃性等級	V-0
	コンポーネント	保持クリップ
	UL94 可燃性等級	V-0

## 絶縁協調

定格電圧	300 V	汚染度	2
サージ電圧カテゴリ	III	制御側 - 荷重側の空気パスおよびクリーンパス	≥ 5.5 mm
制御側 - 負荷側の耐電圧	2.5 kVeff	取り付けレールの耐電圧	4 kV効率 / 1 min.
インパルス耐電圧	6 kV (1.2/50 μs)	保護度合い	IP20

## 承認/標準の詳細

証明書番号 (cURus)	E223759
---------------	---------

## 接続データ

導体接続方法	ねじ接続	被覆剥き長さ、定格接続	8 mm
締め付けトルク、最大	0.4 Nm	クランプ範囲、定格接続	1.5 mm <sup>2</sup>
クランプ範囲、最小	0.14 mm <sup>2</sup>	クランプ範囲、最大	2.5 mm <sup>2</sup>
配線接続断面 AWG、最小	AWG 26	導体接続断面 AWG、最大	AWG 14
導体断面、固定式、最小	0.14 mm <sup>2</sup>	導体断面、固定式、最大	2.5 mm <sup>2</sup>
導体断面積、固定式、最小 (AWG)	AWG 26	導体断面積、固定式、最大 (AWG)	AWG 14
配線接続断面、細径撚線、最小	0.14 mm <sup>2</sup>	配線接続断面、細径撚線、最大	2.5 mm <sup>2</sup>
導体断面積、細径撚線、最小 (AWG)	AWG 26	導体断面積、細径撚線、最大 (AWG)	AWG 14
配線接続断面、ワイヤエンドフェルール付 DIN 46228/4 の細径撚線、最小	0.25 mm <sup>2</sup>	配線接続断面、ワイヤエンドフェルール付 DIN 46228/4 の細径撚線、最大	2.5 mm <sup>2</sup>
導体断面、フレキシブル、AEH (DIN 46228-1)、最小	0.25 mm <sup>2</sup>	導体断面、フレキシブル、AEH (DIN 46228-1)、最大	2.5 mm <sup>2</sup>
配線接続断面、細径撚線、2本のクランプ可能な配線、最小	0.5 mm <sup>2</sup>	配線断面、細径撚線、2本のクランプ可能な配線、最大	1 mm <sup>2</sup>
ツインワイヤエンドフェルール、最小	0.5 mm <sup>2</sup>	ツインワイヤエンドフェルール、最大	1 mm <sup>2</sup>
刃寸法	サイズPH0	ピッチ (mm) (P)	5.00 mm

## 分類

ETIM 8.0	EC001456	ETIM 9.0	EC001456
ETIM 10.0	EC001456	ECLASS 14.0	27-37-16-03
ECLASS 15.0	27-37-16-03		

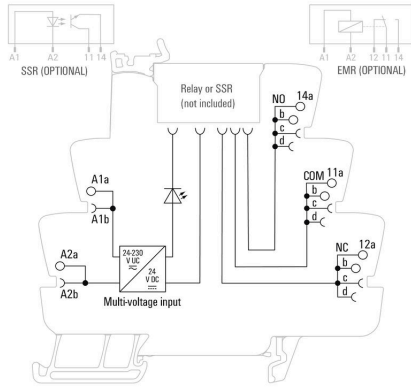
TOS 24-230VUC EMPTY

Weidmüller Interface GmbH & Co. KG  
 Klingenbergstraße 26  
 D-32758 Detmold  
 Germany

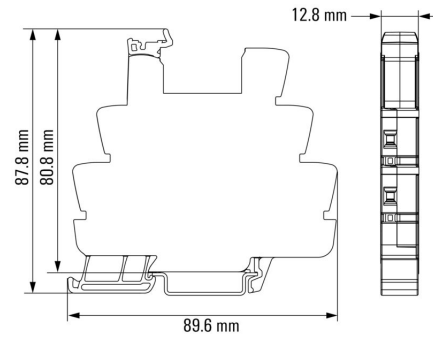
www.weidmueller.com

図面

配線図



寸法図



その他

**Type code TERMSERIES empty sockets**



型式コード

## TOS 24-230VUC EMPTY

Weidmüller Interface GmbH &amp; Co. KG

Klingenbergstraße 26

D-32758 Detmold

Germany

www.weidmueller.com

## アクセサリ

## 隔壁



汎用性の高い分離プレートより良好な全体状況のために、分離プレートは、視覚的に信号をまとめたり、モジュールを電氣的に絶縁したり、マーキングを挿入するように使用されます。これにより、それらは特に汎用性の高いアクセサリとなります。分離プレートにより、2つのモジュール間の空気パスおよびクリープパスが増加し、2つのモジュール間の定格絶縁電圧が最大600 Vに増加します。二重分離プレートには WAD5 または WS10/5 マーカーを表示し、継続的な渡り配線を可能にします。渡り配線チャンネルを個別に分割するための通気孔により、設置が容易になります。

- 分離プレートは、グループを互いに視覚的に分離します
- 渡り配線チャンネルを分割に対応する圧痕
- 分離プレートは、ふたつのモジュール間の空気パスおよびクリープパスを最大 600 V まで延長して絶縁します

## 一般注文データ

種別	TW TXS/TXZ R3.2	バージョン
注文番号	<a href="#">1240800000</a>	TERMSERIES, 隔壁
GTIN (EAN)	4050118028188	
数量	10 ST	

## 電源モジュール



省スペース仕様供給モジュール  
当社の供給端子を使用すると、-例として- 電位をニュートラルまたはマイナス電位などの入力で供給したり、出力で供給する電位を切り替えたりすることができます。タームシリーズの精密に適合した渡り配線による連結で、リレーモジュール上のケーブル接続をアクチュエータやセンサーのために空けておくことができます。フィードスルー端子台を追加する必要がなく、結果としてパネルのスペースが大幅に節約されます。同時に、電位供給にツインフェール端子が不要なため、配線が簡素化されます。

## 一般注文データ

種別	TXP SUPPLY	バージョン
注文番号	<a href="#">2618940000</a>	TERMSERIES, 電源モジュール, 接点数: 5, 持続電流: 10 A, PUSH IN
GTIN (EAN)	4050118667592	
数量	10 ST	
種別	TXS SUPPLY	バージョン
注文番号	<a href="#">1240780000</a>	TERMSERIES, 電源モジュール, 接点数: 5, 持続電流: 10 A, ねじ接続
GTIN (EAN)	4050118028140	
数量	10 ST	
種別	TXZ SUPPLY	バージョン
注文番号	<a href="#">1240790000</a>	TERMSERIES, 電源モジュール, 接点数: 5, 持続電流: 10 A, 耐張クランプ接続
GTIN (EAN)	4050118028164	
数量	10 ST	

## TOS 24-230VUC EMPTY

Weidmüller Interface GmbH & Co. KG  
Klingenbergstraße 26  
D-32758 Detmold  
Germany

www.weidmueller.com

## アクセサリ

## 空白



WS マーカーは、W モデルシリーズコネクタに最適です。WS タグはシステム互換性により、I モデルシリーズおよび Z モデルシリーズでも使用可能です。大型のマーキング面は、長い文字列だけでなく、複数行のテキストも許容します。

WS マーカーは、個別調整の長い文字列を有するラベルに最適です。実績豊富な MultiCard フォーマットにより、PrintJet CONNECT、またはプロッタでの印刷が可能です。

- ストリップまたは個別に実装可能
- 実績豊富な MultiCard フォーマットマーカー

カスタム印字の場合：お客様のラベリング仕様に関しては、当社のラベリングソフトウェア、M-PrintPRO または M-PrintPRO Online (インストール未実施) のファイルをお送りください。

## 一般注文データ

種別	WS 10/6 M MC NE WS	バージョン
注文番号	<a href="#">1818400000</a>	WS, 端子マーカー, 10 x 6 mm, ピッチ (mm) (P): 6.00 Weidmueller, ア
GTIN (EAN)	4032248310876	レン・ブラッドリー, 白色
数量	600 ST	

## ZQV

## 一般注文データ

種別	ZQV 1.5N/R6.4/2 GE	バージョン
注文番号	<a href="#">1193670000</a>	TERMSERIES, 短絡接続
GTIN (EAN)	4032248976638	
数量	10 ST	
種別	ZQV 1.5N/R6.4/10 GE	バージョン
注文番号	<a href="#">1193680000</a>	TERMSERIES, 短絡接続
GTIN (EAN)	4032248976454	
数量	10 ST	
種別	ZQV 1.5N/R6.4/19 GE	バージョン
注文番号	<a href="#">1193690000</a>	TERMSERIES, 短絡接続
GTIN (EAN)	4032248976645	
数量	10 ST	
種別	ZQV 1.5N/R6.4/2 BL	バージョン
注文番号	<a href="#">1446140000</a>	TERMSERIES, 短絡接続
GTIN (EAN)	4050118251074	
数量	10 ST	

## TOS 24-230VUC EMPTY

Weidmüller Interface GmbH & Co. KG  
Klingenbergstraße 26  
D-32758 Detmold  
Germany

www.weidmueller.com

## アクセサリ

種別	ZQV 1.5N/R6.4/10 BL	バージョン
注文番号	<a href="#">1390350000</a>	TERMSERIES, 短絡接続
GTIN (EAN)	4050118190793	
数量	10 ST	
種別	ZQV 1.5N/R6.4/19 BL	バージョン
注文番号	<a href="#">1391620000</a>	TERMSERIES, 短絡接続
GTIN (EAN)	4050118191813	
数量	10 ST	
種別	ZQV 1.5N/R6.4/2 RT	バージョン
注文番号	<a href="#">1446090000</a>	TERMSERIES, 短絡接続
GTIN (EAN)	4050118250886	
数量	10 ST	
種別	ZQV 1.5N/R6.4/10 RT	バージョン
注文番号	<a href="#">1391640000</a>	TERMSERIES, 短絡接続
GTIN (EAN)	4050118191660	
数量	10 ST	
種別	ZQV 1.5N/R6.4/19 RT	バージョン
注文番号	<a href="#">1391610000</a>	TERMSERIES, 短絡接続
GTIN (EAN)	4050118191783	
数量	10 ST	
種別	ZQV 1.5N/R6.4/2 SW	バージョン
注文番号	<a href="#">1446040000</a>	TERMSERIES, 短絡接続
GTIN (EAN)	4050118251067	
数量	10 ST	
種別	ZQV 1.5N/R6.4/10 SW	バージョン
注文番号	<a href="#">1391630000</a>	TERMSERIES, 短絡接続
GTIN (EAN)	4050118191776	
数量	10 ST	
種別	ZQV 1.5N/R6.4/19 SW	バージョン
注文番号	<a href="#">1391600000</a>	TERMSERIES, 短絡接続
GTIN (EAN)	4050118191806	
数量	10 ST	

## プラススクリュードライバー (フィリップ用)



プラススクリュードライバー、フィリップス用、SDK PH  
DIN 5262、ISO 8764/2-PH、ISO 8764-PH への出力、ク  
ロムトップチップ、ソフトフィニッシュグリップ

## 一般注文データ

種別	SDK PHO X 60	バージョン
注文番号	<a href="#">2749400000</a>	スクリュードライバー, 刃幅 (B): 3 mm, 60 mm, 刃厚み (A): 0
GTIN (EAN)	4050118895629	
数量	1 ST	

## TOS 24-230VUC EMPTY

Weidmüller Interface GmbH &amp; Co. KG

Klingenbergstraße 26

D-32758 Detmold

Germany

www.weidmueller.com

## アクセサリ

種別	SDIK PH0 X 60	バージョン
注文番号	<a href="#">2749880000</a>	スクリュードライバ、刃幅 (B): 0 mm, 60 mm, 刃厚み (A): 0
GTIN (EAN)	4050118897081	
数量	1 ST	

## スクリュードライバ (マイナス用)



丸刃の付いたマイナススクリュードライバ SD DIN 5265、ISO 2380/2、出力は DIN 5264, ISO 2380/1 準拠。クロームトップチップ、ソフトフィニッシュグリップ

## 一般注文データ

種別	SDS 0.6X3.5X100	バージョン
注文番号	<a href="#">2749340000</a>	スクリュードライバ、刃幅 (B): 3.5 mm, ブレード長: 100 mm, 刃厚み (A): 0.6 mm
GTIN (EAN)	4050118895568	
数量	1 ST	
種別	SDIS SLIM 0.6X3.5X100	バージョン
注文番号	<a href="#">2749610000</a>	取付けツール、刃幅 (B): 3.5 mm, ブレード長: 100 mm, 刃厚み (A): 0.6 mm
GTIN (EAN)	4050118896350	
数量	1 ST	

## 渡り配線



## 調整可能な渡り配線

渡り配線の柔軟性を高めます。TERMSERIES CROSS-CONNECTION (TCC) は、最大 51 極の渡り配線を個別に調整できます。差し込み式の極の最大数が 32 極に増加しました。被覆剥き材質は、とても簡単に必要な長さまで短くできます。渡り配線コネクタは、操作が簡単で見やすく、幅広く接続可能です。追加のウェブは、部品組立中での、スプリングの変形を防ぎます。

- 51 極搭載の個別調整可能な渡り配線
- スプリングの変形を防ぐ追加のバー
- 渡り配線の向上 - 最大 32 極
- 振動耐性

## 一般注文データ

種別	TCC 6.4/51 RD	バージョン
注文番号	<a href="#">2556410000</a>	TERMSERIES, 短絡接続
GTIN (EAN)	4050118566925	
数量	10 ST	
種別	TCC 6.4/51 OR	バージョン
注文番号	<a href="#">2556370000</a>	TERMSERIES, 短絡接続
GTIN (EAN)	4050118566680	
数量	10 ST	

## TOS 24-230VUC EMPTY

Weidmüller Interface GmbH & Co. KG  
Klingenbergstraße 26  
D-32758 Detmold  
Germany

www.weidmueller.com

## アクセサリ

種別	TCC 6.4/51 BL	バージョン
注文番号	<a href="#">2556450000</a>	TERMSERIES, 短絡接続
GTIN (EAN)	4050118566963	
数量	10 ST	
種別	TCC 6.4/51 BK	バージョン
注文番号	<a href="#">2556490000</a>	TERMSERIES, 短絡接続
GTIN (EAN)	4050118567007	
数量	10 ST	
種別	TCC 6.4/2 OR	バージョン
注文番号	<a href="#">2556350000</a>	TERMSERIES, 短絡接続
GTIN (EAN)	4050118566826	
数量	10 ST	
種別	TCC 6.4/2 BL	バージョン
注文番号	<a href="#">2556430000</a>	TERMSERIES, 短絡接続
GTIN (EAN)	4050118566949	
数量	10 ST	
種別	TCC 6.4/2 BK	バージョン
注文番号	<a href="#">2556470000</a>	TERMSERIES, 短絡接続
GTIN (EAN)	4050118566987	
数量	10 ST	
種別	TCC 6.4/10 RD	バージョン
注文番号	<a href="#">2556400000</a>	TERMSERIES, 短絡接続
GTIN (EAN)	4050118566918	
数量	10 ST	
種別	TCC 6.4/10 OR	バージョン
注文番号	<a href="#">2556360000</a>	TERMSERIES, 短絡接続
GTIN (EAN)	4050118566673	
数量	10 ST	
種別	TCC 6.4/10 BL	バージョン
注文番号	<a href="#">2556440000</a>	TERMSERIES, 短絡接続
GTIN (EAN)	4050118566956	
数量	10 ST	
種別	TCC 6.4/10 BK	バージョン
注文番号	<a href="#">2556480000</a>	TERMSERIES, 短絡接続
GTIN (EAN)	4050118566994	
数量	10 ST	
種別	TCC 12.8/26 RD	バージョン
注文番号	<a href="#">2556420000</a>	TERMSERIES, 短絡接続
GTIN (EAN)	4050118566932	
数量	10 ST	
種別	TCC 12.8/26 OR	バージョン
注文番号	<a href="#">2556380000</a>	TERMSERIES, 短絡接続
GTIN (EAN)	4050118566697	
数量	10 ST	
種別	TCC 12.8/26 BL	バージョン
注文番号	<a href="#">2556460000</a>	TERMSERIES, 短絡接続
GTIN (EAN)	4050118566970	
数量	10 ST	
種別	TCC 12.8/26 BK	バージョン
注文番号	<a href="#">2556500000</a>	TERMSERIES, 短絡接続
GTIN (EAN)	4050118567014	
数量	10 ST	

## TOS 24-230VUC EMPTY

Weidmüller Interface GmbH & Co. KG  
Klingenbergstraße 26  
D-32758 Detmold  
Germany

## アクセサリ

www.weidmueller.com

種別	TCC 6.4/2 RD	バージョン
注文番号	<a href="#">2556390000</a>	TERMSERIES, 短絡接続
GTIN (EAN)	4050118566901	
数量	10 ST	

## インターフェースアダプタ



迅速な省スペースでの信号配線作業  
配線時間を短縮するため、組立済ケーブルを制御システムとインターフェースレベルの間で使用し、TERMSERIES アダプターへ簡易に接続します。これにより、電気キャビネット構造のスループット時間を大幅に短縮できます。アダプタは広い適合性を有し、同じ形状を有するタームシリーズ製品との相互作用で、優れた設置スペースの利益をもたらします。

- 組立済ケーブル使用でプラグアンドプレイコンセプトによる配線時間を短縮
- TERMSERIES の入力側と出力側に適用可能
- プラス / マイナス切り替えロジックに対応
- 他のタームシリーズ製品に汎用的に適合する省スペース仕様

## 一般注文データ

種別	TIAL F10	バージョン
注文番号	<a href="#">1463540000</a>	TERMSERIES, アダプター, DIN EN 60603-13に準拠した10極プラグ、長いロックレバー, 信号バスの数: 8, 定格電圧 (DC) : 24 V, 定格電流 (信号バスごと) : 125 mA
GTIN (EAN)	4050118323559	
数量	1 ST	