

TOS 5VDC 230VAC1A

Weidmüller Interface GmbH & Co. KG
Klingenbergstraße 26
D-32758 Detmold
Germany

www.weidmueller.com

製品イメージ



図に類似

- 1 個の NO 接点
- タイプ : Triac (ゼロクロススイッチ)、MOS-FET、二極トランジスタ
- 2 A DC、0,1 A DC、1 A AC 出力電流
- カラーマーキング付入力電圧 DC5V、および DC 12V : DC : 青

一般注文データ

バージョン	TERMSERIES, ソリッドステートリレー, 定格制御電圧: 5 V DC $\pm 20\%$, 定格スイッチング電圧: AC24...240 V, 持続電流: 1 A, ねじ接続
注文番号	1127390000
種別	TOS 5VDC 230VAC1A
GTIN (EAN)	4032248909131
数量	10 items

TOS 5VDC 230VAC1A

Weidmüller Interface GmbH & Co. KG
Klingenbergstraße 26
D-32758 Detmold
Germany

www.weidmueller.com

技術データ

承認

MAMID承認件数



ROHS 適合

UL File Number Search [ULウェブサイト](#)

証明書番号 (cULus) E141197

寸法と重量

深さ	87.8 mm	奥行き (インチ)	3.4567 inch
高さ	89.6 mm	高さ (インチ)	3.5276 inch
幅	6.4 mm	幅 (インチ)	0.252 inch
正味重量	29.13 g		

温度

保管温度	-40 °C...70 °C	周囲温度	-20 °C...60 °C
動作温度		湿度	5 ~ 95%相対湿度、Tu = 40°C、結露なし

失敗の確率

MTTF 1120 a

環境製品コンプライアンス

RoHS 対応状況	準拠 (免除あり)
RoHS 適用除外 (該当する場合/既知の場合)	7a, 7cl
REACH SVHC	Lead 7439-92-1
SCIP	9e2cbc49-76d9-4611-b8ec-5b4f549a0aa9

公称データUL

周囲温度 (動作) 最大	60 °C	出力電流定格低減 (抵抗)	1 A @ 25 °C, 0.3 A @ 60 °C
接続断面積 AWG、最小	AWG 26	接続断面 AWG、最大	AWG 14
導体種別	硬質銅導体, フレキシブル銅導体	締付けトルク、最大	0.4 Nm
汚染度レベル	2		

制御側

定格制御電圧	5 V DC ±20 %	公称制御電流	DC15 mA (20 %)
公称出力	75 mW	ステータス表示	緑色LED
保護回路	一体型フリーホイールダイオード, 極性違い防止	入力周波数	3 Hz
定格制御電圧から外れた交換用リレーのいいえコイル電圧		交換用リレーのコイル電圧	5 V DC

負荷側

定格スイッチング電圧	24...240 V AC	持続電流	1 A
定格スイッチング電流	1 A	突入電流	15 A / 10 ms

TOS 5VDC 230VAC1A

Weidmüller Interface GmbH & Co. KG

Klingenbergstraße 26

D-32758 Detmold

Germany

www.weidmueller.com

技術データ

スイッチオン遅延	<12 ms	スイッチオフ遅延	<12 ms
最大負荷での電圧降下	1.6 V	漏電流	<1.5 mA
最小スイッチング電流	20 mA	短絡耐性仕様	いいえ
保護回路、負荷側	RCエレメント	接点の種類	1 NO contact (Triac (zero-cross switch))
出力電圧周波数範囲	50 / 60 Hz	最大回路周波数 (DC 制御電圧)	3 Hz

一般データ

取り付けレール	TS 35	
テストボタンが使用可能	いいえ	
色	黒色	
UL94 可燃性等級コンポーネント	コンポーネント	ハウジング
	UL94 可燃性等級	V-0
	コンポーネント	保持クリップ
	UL94 可燃性等級	V-0

絶縁協調

定格電圧	300 V	汚染度	2
サージ電圧カテゴリ	III	制御側 - 荷重側の空気パスおよびクリーンパス	≥ 5.5 mm
制御側 - 負荷側の耐電圧	2.5 kVeff	取り付けレールの耐電圧	4 kV効率 / 1 min.
インパルス耐電圧	6 kV (1.2/50 μs)	保護度合い	IP20

承認/標準の詳細

認証書番号 (DNV)	TAA00001E5	証明書番号 (cULus)	E141197
-------------	------------	---------------	---------

接続データ

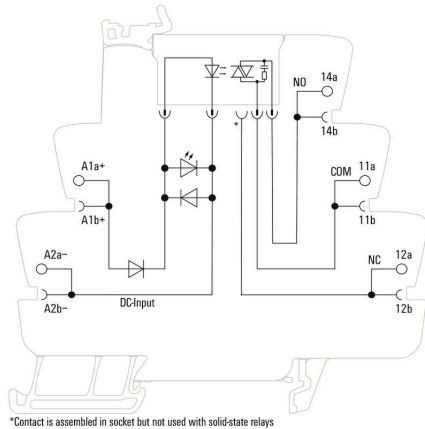
導体接続方法	ねじ接続	被覆剥き長さ、定格接続	8 mm
締付けトルク、最大	0.4 Nm	クランプ範囲、定格接続	1.5 mm ²
クランプ範囲、最小	0.14 mm ²	クランプ範囲、最大	2.5 mm ²
配線接続断面 AWG、最小	AWG 26	導体接続断面面積 AWG、最大	AWG 14
導体断面、固定式、最小	0.14 mm ²	導体断面、固定式、最大	2.5 mm ²
導体断面積、固定式、最小 (AWG)	AWG 26	導体断面積、固定式、最大 (AWG)	AWG 14
配線接続断面、細径撚線、最小	0.14 mm ²	配線接続断面、細径撚線、最大	2.5 mm ²
導体断面積、細径撚線、最小 (AWG)	AWG 26	導体断面積、細径撚線、最大 (AWG)	AWG 14
配線接続断面、ワイヤエンドフェルール付 DIN 46228/4 の細径撚線、最小	0.25 mm ²	配線接続断面、ワイヤエンドフェルール付 DIN 46228/4 の細径撚線、最大	2.5 mm ²
導体断面、フレキシブル、AEH (DIN 46228-1)、最小	0.25 mm ²	導体断面、フレキシブル、AEH (DIN 46228-1)、最大	2.5 mm ²
配線接続断面、細径撚線、2本のクランプ可能な配線、最小	0.5 mm ²	配線断面、細径撚線、2本のクランプ可能な配線、最大	1 mm ²
刃寸法	サイズPH0		

分類

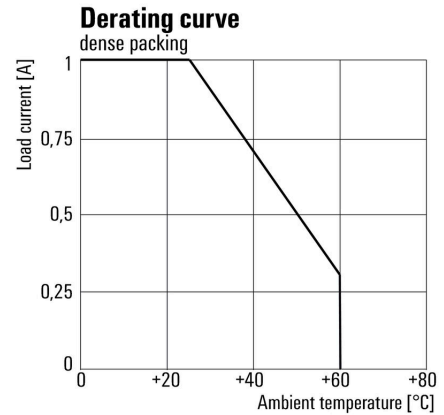
ETIM 8.0	EC001504	ETIM 9.0	EC001504
ETIM 10.0	EC001504	ECLASS 14.0	27-37-16-04
ECLASS 15.0	27-37-16-04		

図面

配線図

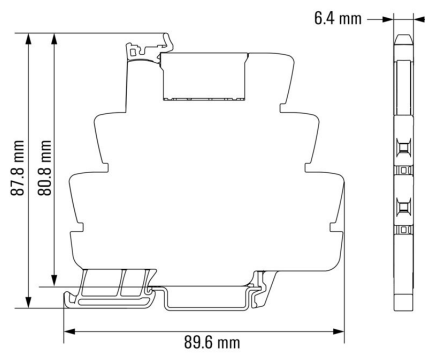


グラフ

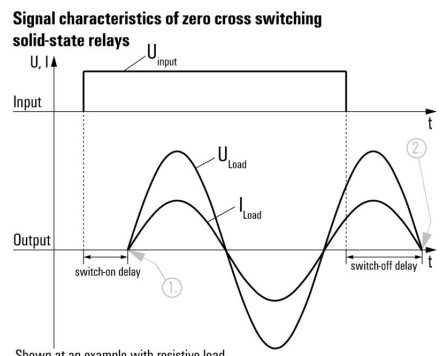


定格降下曲線

寸法図



グラフ



Shown at an example with resistive load.
1. Switches on at first zero cross of mains voltage while control input gets signal.
2. Switches off at next zero cross of mains current after control input signal was switched off.
Switching DC voltages is not possible with this solid-state relays.

その他

Type code TERMSERIES solid-state relay versions



型式コード

TOS 5VDC 230VAC1A

Weidmüller Interface GmbH & Co. KG

Klingenbergstraße 26

D-32758 Detmold

Germany

www.weidmueller.com

アクセサリ

隔壁



汎用性の高い分離プレートより良好な全体状況のために、分離プレートは、視覚的に信号をまとめたり、モジュールを電氣的に絶縁したり、マーキングを挿入するように使用されます。これにより、それらは特に汎用性の高いアクセサリとなります。分離プレートにより、2つのモジュール間の空気パスおよびクリープパスが増加し、2つのモジュール間の定格絶縁電圧が最大600 Vに増加します。二重分離プレートには WAD5 または WS10/5 マーカーを表示し、継続的な渡り配線を可能にします。渡り配線チャンネルを個別に分割するための通気孔により、設置が容易になります。

- 分離プレートは、グループを互いに視覚的に分離します
- 渡り配線チャンネルを分割に対応する圧痕
- 分離プレートは、ふたつのモジュール間の空気パスおよびクリープパスを最大 600 V まで延長して絶縁します

一般注文データ

種別	TW TXS/TXZ R3.2	バージョン
注文番号	1240800000	TERMSERIES, 隔壁
GTIN (EAN)	4050118028188	
数量	10 ST	

電源モジュール



省スペース仕様供給モジュール
当社の供給端子を使用すると、-例として- 電位をニュートラルまたはマイナス電位などの入力で供給したり、出力で供給する電位を切り替えたりすることができます。タームシリーズの精密に適合した渡り配線による連結で、リレーモジュール上のケーブル接続をアクチュエータやセンサーのために空けておくことができます。フィードスルー端子台を追加する必要がなく、結果としてパネルのスペースが大幅に節約されます。同時に、電位供給にツインフェール端子が不要なため、配線が簡素化されます。

一般注文データ

種別	TXP SUPPLY	バージョン
注文番号	2618940000	TERMSERIES, 電源モジュール, 接点数: 5, 持続電流: 10 A, PUSH IN
GTIN (EAN)	4050118667592	
数量	10 ST	
種別	TXS SUPPLY	バージョン
注文番号	1240780000	TERMSERIES, 電源モジュール, 接点数: 5, 持続電流: 10 A, ねじ接続
GTIN (EAN)	4050118028140	
数量	10 ST	
種別	TXZ SUPPLY	バージョン
注文番号	1240790000	TERMSERIES, 電源モジュール, 接点数: 5, 持続電流: 10 A, 耐張クランプ接続
GTIN (EAN)	4050118028164	
数量	10 ST	

TOS 5VDC 230VAC1A

Weidmüller Interface GmbH & Co. KG
Klingenbergstraße 26
D-32758 Detmold
Germany

www.weidmueller.com

アクセサリ

空白



WS マーカーは、W モデルシリーズコネクタに最適です。WS タグはシステム互換性により、I モデルシリーズおよび Z モデルシリーズでも使用可能です。大型のマーキング面は、長い文字列だけでなく、複数行のテキストも許容します。

WS マーカーは、個別調整の長い文字列を有するラベルに最適です。実績豊富な MultiCard フォーマットにより、PrintJet CONNECT、またはプロッタでの印刷が可能です。

- ストリップまたは個別に実装可能
 - 実績豊富な MultiCard フォーマットマーカー
- カスタム印字の場合：お客様のラベリング仕様に関しては、当社のラベリングソフトウェア、M-PrintPRO または M-PrintPRO Online (インストール未実施) のファイルをお送りください。

一般注文データ

種別	WS 10/6 M MC NE WS	バージョン
注文番号	1818400000	WS, 端子マーカー, 10 x 6 mm, ピッチ (mm) (P): 6.00 Weidmueller, ア
GTIN (EAN)	4032248310876	レン・ブラッドリー, 白色
数量	600 ST	

ZQV

一般注文データ

種別	ZQV 1.5N/R6.4/2 GE	バージョン
注文番号	1193670000	TERMSERIES, 短絡接続
GTIN (EAN)	4032248976638	
数量	10 ST	
種別	ZQV 1.5N/R6.4/10 GE	バージョン
注文番号	1193680000	TERMSERIES, 短絡接続
GTIN (EAN)	4032248976454	
数量	10 ST	
種別	ZQV 1.5N/R6.4/19 GE	バージョン
注文番号	1193690000	TERMSERIES, 短絡接続
GTIN (EAN)	4032248976645	
数量	10 ST	
種別	ZQV 1.5N/R6.4/2 BL	バージョン
注文番号	1446140000	TERMSERIES, 短絡接続
GTIN (EAN)	4050118251074	
数量	10 ST	

TOS 5VDC 230VAC1A

Weidmüller Interface GmbH & Co. KG
Klingenbergstraße 26
D-32758 Detmold
Germany

www.weidmueller.com

アクセサリ

種別	ZQV 1.5N/R6.4/10 BL	バージョン
注文番号	1390350000	TERMSERIES, 短絡接続
GTIN (EAN)	4050118190793	
数量	10 ST	
種別	ZQV 1.5N/R6.4/19 BL	バージョン
注文番号	1391620000	TERMSERIES, 短絡接続
GTIN (EAN)	4050118191813	
数量	10 ST	
種別	ZQV 1.5N/R6.4/2 RT	バージョン
注文番号	1446090000	TERMSERIES, 短絡接続
GTIN (EAN)	4050118250886	
数量	10 ST	
種別	ZQV 1.5N/R6.4/10 RT	バージョン
注文番号	1391640000	TERMSERIES, 短絡接続
GTIN (EAN)	4050118191660	
数量	10 ST	
種別	ZQV 1.5N/R6.4/19 RT	バージョン
注文番号	1391610000	TERMSERIES, 短絡接続
GTIN (EAN)	4050118191783	
数量	10 ST	
種別	ZQV 1.5N/R6.4/2 SW	バージョン
注文番号	1446040000	TERMSERIES, 短絡接続
GTIN (EAN)	4050118251067	
数量	10 ST	
種別	ZQV 1.5N/R6.4/10 SW	バージョン
注文番号	1391630000	TERMSERIES, 短絡接続
GTIN (EAN)	4050118191776	
数量	10 ST	
種別	ZQV 1.5N/R6.4/19 SW	バージョン
注文番号	1391600000	TERMSERIES, 短絡接続
GTIN (EAN)	4050118191806	
数量	10 ST	

プラススクリュードライバー (フィリップ用)



プラススクリュードライバー、フィリップス用、SDK PH
DIN 5262、ISO 8764/2-PH、ISO 8764-PH への出力、ク
ロムトップチップ、ソフトフィニッシュグリップ

一般注文データ

種別	SDK PHO X 60	バージョン
注文番号	2749400000	スクリュードライバー, 刃幅 (B): 3 mm, 60 mm, 刃厚み (A): 0
GTIN (EAN)	4050118895629	
数量	1 ST	

TOS 5VDC 230VAC1A

Weidmüller Interface GmbH & Co. KG
Klingenbergstraße 26
D-32758 Detmold
Germany

www.weidmueller.com

アクセサリ

種別	SDIK PH0 X 60	バージョン
注文番号	2749880000	スクリュードライバー, 刃幅 (B): 0 mm, 60 mm, 刃厚み (A): 0
GTIN (EAN)	4050118897081	
数量	1 ST	

スクリュードライバー (マイナス用)



丸刃の付いたマイナススクリュードライバー SD DIN 5265、ISO 2380/2、出力は DIN 5264, ISO 2380/1 準拠。クロームトップチップ、ソフトフィニッシュグリップ

一般注文データ

種別	SDS 0.6X3.5X100	バージョン
注文番号	2749340000	スクリュードライバー, 刃幅 (B): 3.5 mm, ブレード長: 100 mm, 刃厚み (A): 0.6 mm
GTIN (EAN)	4050118895568	
数量	1 ST	
種別	SDIS SLIM 0.6X3.5X100	バージョン
注文番号	2749610000	取付けツール, 刃幅 (B): 3.5 mm, ブレード長: 100 mm, 刃厚み (A): 0.6 mm
GTIN (EAN)	4050118896350	
数量	1 ST	

渡り配線



調整可能な渡り配線

渡り配線の柔軟性を高めます。TERMSERIES CROSS-CONNECTION (TCC) は、最大 51 極の渡り配線を個別に調整できます。差し込み式の極の最大数が 32 極に増加しました。被覆剥き材質は、とても簡単に必要な長さまで短くできます。渡り配線コネクタは、操作が簡単で見やすく、幅広く接続可能です。追加のウェブは、部品組立中での、スプリングの変形を防ぎます。

- 51 極搭載の個別調整可能な渡り配線
- スプリングの変形を防ぐ追加のバー
- 渡り配線の向上 - 最大 32 極
- 振動耐性

一般注文データ

種別	TCC 6.4/51 RD	バージョン
注文番号	2556410000	TERMSERIES, 短絡接続
GTIN (EAN)	4050118566925	
数量	10 ST	
種別	TCC 6.4/51 OR	バージョン
注文番号	2556370000	TERMSERIES, 短絡接続
GTIN (EAN)	4050118566680	
数量	10 ST	

TOS 5VDC 230VAC1A

Weidmüller Interface GmbH & Co. KG
 Klingenbergstraße 26
 D-32758 Detmold
 Germany

www.weidmueller.com

アクセサリ

種別	TCC 6.4/51 BL	バージョン
注文番号	2556450000	TERMSERIES, 短絡接続
GTIN (EAN)	4050118566963	
数量	10 ST	
種別	TCC 6.4/51 BK	バージョン
注文番号	2556490000	TERMSERIES, 短絡接続
GTIN (EAN)	4050118567007	
数量	10 ST	
種別	TCC 6.4/2 OR	バージョン
注文番号	2556350000	TERMSERIES, 短絡接続
GTIN (EAN)	4050118566826	
数量	10 ST	
種別	TCC 6.4/2 BL	バージョン
注文番号	2556430000	TERMSERIES, 短絡接続
GTIN (EAN)	4050118566949	
数量	10 ST	
種別	TCC 6.4/2 BK	バージョン
注文番号	2556470000	TERMSERIES, 短絡接続
GTIN (EAN)	4050118566987	
数量	10 ST	
種別	TCC 6.4/10 RD	バージョン
注文番号	2556400000	TERMSERIES, 短絡接続
GTIN (EAN)	4050118566918	
数量	10 ST	
種別	TCC 6.4/10 OR	バージョン
注文番号	2556360000	TERMSERIES, 短絡接続
GTIN (EAN)	4050118566673	
数量	10 ST	
種別	TCC 6.4/10 BL	バージョン
注文番号	2556440000	TERMSERIES, 短絡接続
GTIN (EAN)	4050118566956	
数量	10 ST	
種別	TCC 6.4/10 BK	バージョン
注文番号	2556480000	TERMSERIES, 短絡接続
GTIN (EAN)	4050118566994	
数量	10 ST	
種別	TCC 12.8/26 RD	バージョン
注文番号	2556420000	TERMSERIES, 短絡接続
GTIN (EAN)	4050118566932	
数量	10 ST	
種別	TCC 12.8/26 OR	バージョン
注文番号	2556380000	TERMSERIES, 短絡接続
GTIN (EAN)	4050118566697	
数量	10 ST	
種別	TCC 12.8/26 BL	バージョン
注文番号	2556460000	TERMSERIES, 短絡接続
GTIN (EAN)	4050118566970	
数量	10 ST	
種別	TCC 12.8/26 BK	バージョン
注文番号	2556500000	TERMSERIES, 短絡接続
GTIN (EAN)	4050118567014	
数量	10 ST	

TOS 5VDC 230VAC1A

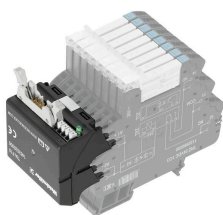
Weidmüller Interface GmbH & Co. KG
Klingenbergstraße 26
D-32758 Detmold
Germany

www.weidmueller.com

アクセサリ

種別	TCC 6.4/2 RD	バージョン
注文番号	2556390000	TERMSERIES, 短絡接続
GTIN (EAN)	4050118566901	
数量	10 ST	

インターフェースアダプタ



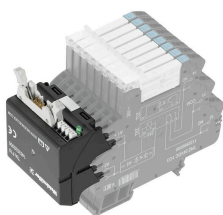
迅速な省スペースでの信号配線作業
配線時間を短縮するため、組立済ケーブルを制御システムとインターフェースレベルの間で使用し、TERMSERIES アダプターへ簡易に接続します。これにより、電気キャビネット構造のスループット時間を大幅に短縮できます。アダプタは広い適合性を有し、同じ形状を有するタームシリーズ製品との相互作用で、優れた設置スペースの利益をもたらします。

- 組立済ケーブル使用でプラグアンドプレイコンセプトによる配線時間を短縮
- TERMSERIES の入力側と出力側に適用可能
- プラス/マイナス切り替えロジックに対応
- 他のタームシリーズ製品に汎用的に適合する省スペース仕様

一般注文データ

種別	TIA F10	バージョン
注文番号	1463520000	TERMSERIES, アダプター, DIN EN 60603-13に準拠した10極プラグ、長いロックレバー、信号バスの数: 8, 定格電圧 (DC) : 24 V, 定格電流 (信号バスごと) : 125 mA
GTIN (EAN)	4050118323535	
数量	1 ST	
種別	TIAL F20	バージョン
注文番号	1463550000	TERMSERIES, アダプター, DIN EN 60603-13に準拠した20極プラグ、長いロックレバー、信号バスの数: 16, 定格電圧 (DC) : 24 V, 定格電流 (信号バスごと) : 60 mA
GTIN (EAN)	4050118331783	
数量	1 ST	

TERMSERIESインターフェースアダプタ



迅速な省スペースでの信号配線作業
配線時間を短縮するため、組立済ケーブルを制御システムとインターフェースレベルの間で使用し、TERMSERIES アダプターへ簡易に接続します。これにより、電気キャビネット構造のスループット時間を大幅に短縮できます。アダプタは広い適合性を有し、同じ形状を有するタームシリーズ製品との相互作用で、優れた設置スペースの利益をもたらします。

- 組立済ケーブル使用でプラグアンドプレイコンセプトによる配線時間を短縮
- TERMSERIES の入力側と出力側に適用可能
- プラス/マイナス切り替えロジックに対応
- 他のタームシリーズ製品に汎用的に適合する省スペース仕様

一般注文データ

種別	TIA SUBD 15S	バージョン
注文番号	1463530000	TERMSERIES, アダプター, Sub-D、15極、DIN 41652/IEC 60807、信号バスの数: 8, 定格電圧 (DC) : 24 V, 定格電流 (信号バスごと) : 125 mA
GTIN (EAN)	4050118323542	
数量	1 ST	