

TOZ 60VUC 24VDC2A

Weidmüller Interface GmbH & Co. KG
Klingenbergstraße 26
D-32758 Detmold
Germany

www.weidmueller.com

製品イメージ



図に類似

- 1 NO 接点 (MOS-FET)
- 幅 6.4 mm
- 2 A DC 出力電流
- 24 から 230 V UC への独自のマルチ電圧入力
- 12 V DC から 230 V UC までの入力電圧 (色付きマーキング付き) : AC : 赤、DC : 青、UC : 白

一般注文データ

バージョン	TERMSERIES, ソリッドステートリレー, 定格制御電圧: 60 V UC $\pm 10\%$, 定格スイッチング電圧: DC3...33 V, 持続電流: 2 A, 耐張クランプ接続
注文番号	1127320000
種別	TOZ 60VUC 24VDC2A
GTIN (EAN)	4032248908950
数量	10 items

TOZ 60VUC 24VDC2A

Weidmüller Interface GmbH & Co. KG
Klingenbergstraße 26
D-32758 Detmold
Germany

www.weidmueller.com

技術データ

承認

MAMID承認件数



ROHS 適合

UL File Number Search [ULウェブサイト](#)

証明書番号 (cULus) E141197

寸法と重量

深さ	87.8 mm	奥行き (インチ)	3.4567 inch
高さ	90.5 mm	高さ (インチ)	3.563 inch
幅	6.4 mm	幅 (インチ)	0.252 inch
正味重量	26.6 g		

温度

保管温度	-40 °C...70 °C	周囲温度	-20 °C...60 °C
動作温度		湿度	5 ~ 95%相対湿度、Tu = 40°C、結露なし

失敗の確率

MTTF 793 a

環境製品コンプライアンス

RoHS 対応状況	準拠 (免除あり)
RoHS 適用除外 (該当する場合/既知の場合)	7a, 7cl
REACH SVHC	Lead 7439-92-1
SCIP	9e2cbc49-76d9-4611-b8ec-5b4f549a0aa9

公称データUL

周囲温度 (動作) 最大	60 °C	接続断面積 AWG、最小.	AWG 26
接続断面 AWG、最大	AWG 14	導体種別	硬質銅導体、フレキシブル銅導体
汚染度レベル	2		

制御側

定格制御電圧	60 V UC ±10 %	公称制御電流	4.8 mA AC (±10 %), DC2.5 mA (10 %)
公称出力	150 mW, 290 mVA	ステータス表示	緑色LED
保護回路	整流子	入力周波数	DC : 10 Hz/AC : 3 Hz
定格制御電圧から外れた交換用リレーのコイル電圧	はい	交換用リレーのコイル電圧	60 V DC

負荷側

定格スイッチング電圧	3...33 V DC	持続電流	2 A
定格スイッチング電流	2 A	突入電流	15 A / 10 ms
スイッチオン遅延	<6.5 ms	スイッチオフ遅延	<10 ms
最大負荷での電圧降下	120 mV	漏電流	<10 µA

TOZ 60VUC 24VDC2A

Weidmüller Interface GmbH & Co. KG
Klingenbergstraße 26
D-32758 Detmold
Germany

www.weidmueller.com

技術データ

最小スイッチング電流	5 mA	短絡耐性仕様	いいえ
保護回路、負荷側	一体型フリーホイールダイオード	接点の種類	1 NO contact (MOS-FET)
最大回路周波数 (AC 制御電圧)	3 Hz	最大回路周波数 (DC 制御電圧)	10 Hz

一般データ

取り付けレール	TS 35		
テストボタンが使用可能	いいえ		
色	黒色		
UL94 可燃性等級コンポーネント	コンポーネント	ハウジング	
	UL94 可燃性等級	V-0	
	コンポーネント	保持クリップ	
	UL94 可燃性等級	V-0	

絶縁協調

定格電圧	300 V	汚染度	2
サージ電圧カテゴリ	III	制御側 - 荷重側の空気パスおよびクリーンパス	≥ 5.5 mm
制御側 - 負荷側の耐電圧	2.5 kVeff	取り付けレールの耐電圧	4 kV効率 / 1 min.
インパルス耐電圧	6 kV (1.2/50 μs)	保護度合い	IP20

承認/標準の詳細

認証書番号 (DNV)	TAA00001E5	証明書番号 (cULus)	E141197
-------------	------------	---------------	---------

接続データ

導体接続方法	耐張クランプ接続	被覆剥き長さ、定格接続	8 mm
クランプ範囲、定格接続	1.5 mm ²	クランプ範囲、最小	0.14 mm ²
クランプ範囲、最大	2.5 mm ²	配線接続断面 AWG、最小	AWG 26
導体接続断面面積 AWG、最大	AWG 14	導体断面、固定式、最小	0.14 mm ²
導体断面、固定式、最大	2.5 mm ²	導体断面積、固定式、最小 (AWG)	AWG 26
導体断面積、固定式、最大 (AWG)	AWG 14	配線接続断面、細径撚線、最小	0.14 mm ²
配線接続断面、細径撚線、最大	2.5 mm ²	導体断面積、細径撚線、最小 (AWG)	AWG 26
導体断面積、細径撚線、最大 (AWG)	AWG 14	配線接続断面、ワイヤエンドフェルル付 DIN 46228/4 の細径撚線、最小	0.14 mm ²
配線接続断面、ワイヤエンドフェルル付 DIN 46228/4 の細径撚線、最大	1.5 mm ²	導体断面、フレキシブル、AEH (DIN 46228-1)、最小	0.14 mm ²
導体断面、フレキシブル、AEH (DIN 46228-1)、最大	1.5 mm ²	刃寸法	0.6 x 3.5 mm

分類

ETIM 8.0	EC001504	ETIM 9.0	EC001504
ETIM 10.0	EC001504	ECLASS 14.0	27-37-16-04
ECLASS 15.0	27-37-16-04		

TOZ 60VUC 24VDC2A

Weidmüller Interface GmbH & Co. KG
Klingenbergstraße 26
D-32758 Detmold
Germany

www.weidmueller.com

図面

配線図

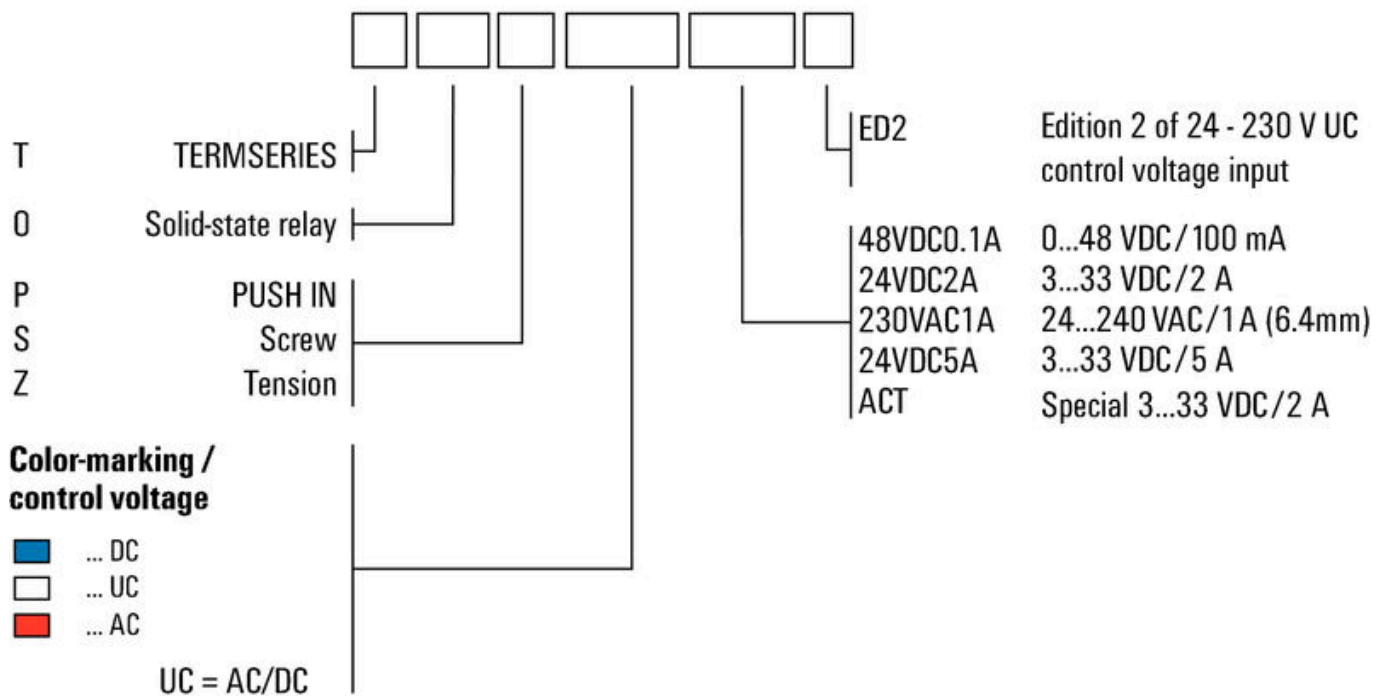


寸法図



その他

Type code TERMSERIES solid-state relay versions



型式コード

TOZ 60VUC 24VDC2A

Weidmüller Interface GmbH & Co. KG

Klingenbergstraße 26

D-32758 Detmold

Germany

www.weidmueller.com

アクセサリ

隔壁



汎用性の高い分離プレートより良好な全体状況のために、分離プレートは、視覚的に信号をまとめたり、モジュールを電氣的に絶縁したり、マーキングを挿入するように使用されます。これにより、それらは特に汎用性の高いアクセサリとなります。分離プレートにより、2つのモジュール間の空気パスおよびクリープパスが増加し、2つのモジュール間の定格絶縁電圧が最大600 Vに増加します。二重分離プレートには WAD5 または WS10/5 マーカーを表示し、継続的な渡り配線を可能にします。渡り配線チャンネルを個別に分割するための通気孔により、設置が容易になります。

- 分離プレートは、グループを互いに視覚的に分離します
- 渡り配線チャンネルを分割に対応する圧痕
- 分離プレートは、ふたつのモジュール間の空気パスおよびクリープパスを最大 600 V まで延長して絶縁します

一般注文データ

種別	TW TXS/TXZ R3.2	バージョン
注文番号	1240800000	TERMSERIES, 隔壁
GTIN (EAN)	4050118028188	
数量	10 ST	

電源モジュール



省スペース仕様供給モジュール
当社の供給端子を使用すると、-例として- 電位をニュートラルまたはマイナス電位などの入力で供給したり、出力で供給する電位を切り替えたりすることができます。タームシリーズの精密に適合した渡り配線による連結で、リレーモジュール上のケーブル接続をアクチュエータやセンサーのために空けておくことができます。フィードスルー端子台を追加する必要がなく、結果としてパネルのスペースが大幅に節約されます。同時に、電位供給にツインフェール端子が不要なため、配線が簡素化されます。

一般注文データ

種別	TXP SUPPLY	バージョン
注文番号	2618940000	TERMSERIES, 電源モジュール, 接点数: 5, 持続電流: 10 A, PUSH IN
GTIN (EAN)	4050118667592	
数量	10 ST	
種別	TXS SUPPLY	バージョン
注文番号	1240780000	TERMSERIES, 電源モジュール, 接点数: 5, 持続電流: 10 A, ねじ接続
GTIN (EAN)	4050118028140	
数量	10 ST	
種別	TXZ SUPPLY	バージョン
注文番号	1240790000	TERMSERIES, 電源モジュール, 接点数: 5, 持続電流: 10 A, 耐張クランプ接続
GTIN (EAN)	4050118028164	
数量	10 ST	

TOZ 60VUC 24VDC2A

Weidmüller Interface GmbH & Co. KG
Klingenbergstraße 26
D-32758 Detmold
Germany

www.weidmueller.com

アクセサリ

空白



WS マーカーは、W モデルシリーズコネクタに最適です。WS タグはシステム互換性により、I モデルシリーズおよび Z モデルシリーズでも使用可能です。大型のマーキング面は、長い文字列だけでなく、複数行のテキストも許容します。

WS マーカーは、個別調整の長い文字列を有するラベルに最適です。実績豊富な MultiCard フォーマットにより、PrintJet CONNECT、またはプロッタでの印刷が可能です。

- ストリップまたは個別に実装可能
 - 実績豊富な MultiCard フォーマットマーカー
- カスタム印字の場合：お客様のラベリング仕様に関しては、当社のラベリングソフトウェア、M-PrintPRO または M-PrintPRO Online (インストール未実施) のファイルをお送りください。

一般注文データ

種別	WS 10/6 M MC NE WS	バージョン
注文番号	1818400000	WS, 端子マーカー, 10 x 6 mm, ピッチ (mm) (P): 6.00 Weidmueller, ア
GTIN (EAN)	4032248310876	レン・ブラッドリー, 白色
数量	600 ST	

ZQV

一般注文データ

種別	ZQV 1.5N/R6.4/2 GE	バージョン
注文番号	1193670000	TERMSERIES, 短絡接続
GTIN (EAN)	4032248976638	
数量	10 ST	
種別	ZQV 1.5N/R6.4/10 GE	バージョン
注文番号	1193680000	TERMSERIES, 短絡接続
GTIN (EAN)	4032248976454	
数量	10 ST	
種別	ZQV 1.5N/R6.4/19 GE	バージョン
注文番号	1193690000	TERMSERIES, 短絡接続
GTIN (EAN)	4032248976645	
数量	10 ST	
種別	ZQV 1.5N/R6.4/2 BL	バージョン
注文番号	1446140000	TERMSERIES, 短絡接続
GTIN (EAN)	4050118251074	
数量	10 ST	

TOZ 60VUC 24VDC2A

Weidmüller Interface GmbH & Co. KG
Klingenbergstraße 26
D-32758 Detmold
Germany

www.weidmueller.com

アクセサリ

種別	ZQV 1.5N/R6.4/10 BL	バージョン
注文番号	1390350000	TERMSERIES, 短絡接続
GTIN (EAN)	4050118190793	
数量	10 ST	
種別	ZQV 1.5N/R6.4/19 BL	バージョン
注文番号	1391620000	TERMSERIES, 短絡接続
GTIN (EAN)	4050118191813	
数量	10 ST	
種別	ZQV 1.5N/R6.4/2 RT	バージョン
注文番号	1446090000	TERMSERIES, 短絡接続
GTIN (EAN)	4050118250886	
数量	10 ST	
種別	ZQV 1.5N/R6.4/10 RT	バージョン
注文番号	1391640000	TERMSERIES, 短絡接続
GTIN (EAN)	4050118191660	
数量	10 ST	
種別	ZQV 1.5N/R6.4/19 RT	バージョン
注文番号	1391610000	TERMSERIES, 短絡接続
GTIN (EAN)	4050118191783	
数量	10 ST	
種別	ZQV 1.5N/R6.4/2 SW	バージョン
注文番号	1446040000	TERMSERIES, 短絡接続
GTIN (EAN)	4050118251067	
数量	10 ST	
種別	ZQV 1.5N/R6.4/10 SW	バージョン
注文番号	1391630000	TERMSERIES, 短絡接続
GTIN (EAN)	4050118191776	
数量	10 ST	
種別	ZQV 1.5N/R6.4/19 SW	バージョン
注文番号	1391600000	TERMSERIES, 短絡接続
GTIN (EAN)	4050118191806	
数量	10 ST	

スクリュードライバー (マイナス用)



丸刃の付いたマイナススクリュードライバー SD DIN 5265、ISO 2380/2、出力は DIN 5264, ISO 2380/1 準拠。クロームトップチップ、ソフトフィニッシュグリッブ

一般注文データ

種別	SDS 0.6X3.5X100	バージョン
注文番号	2749340000	スクリュードライバー, 刃幅 (B): 3.5 mm, ブレード長: 100 mm, 刃厚
GTIN (EAN)	4050118895568	み (A): 0.6 mm
数量	1 ST	

TOZ 60VUC 24VDC2A

Weidmüller Interface GmbH & Co. KG
Klingenbergstraße 26
D-32758 Detmold
Germany

www.weidmueller.com

アクセサリ

種別	SDIS SLIM 0.6X3.5X100	バージョン
注文番号	2749610000	取付けツール, 刃幅 (B): 3.5 mm, ブレード長: 100 mm, 刃厚み (A): 0.6 mm
GTIN (EAN)	4050118896350	mm
数量	1 ST	

角度付きマイナススクリュードライバー



一般注文データ

種別	SD TO 0.6X3,0	バージョン
注文番号	2749560000	スクリュードライバー, 刃幅 (B): 3 mm, ブレード長: 70 mm, 刃厚み (A): 0.6 mm
GTIN (EAN)	4050118895889	
数量	1 ST	

渡り配線



調整可能な渡り配線

渡り配線の柔軟性を高めます。TERMSERIES CROSS-CONNECTION (TCC) は、最大 51 極の渡り配線を個別に調整できます。差し込み式の極の最大数が 32 極に増加しました。被覆剥き材質は、とても簡単に必要な長さまで短くできます。渡り配線コネクタは、操作が簡単で見やすく、幅広く接続可能です。追加のウェブは、部品組立中での、スプリングの変形を防ぎます。

- 51極搭載の個別調整可能な渡り配線
- スプリングの変形を防ぐ追加のバー
- 渡り配線の向上 - 最大 32 極
- 振動耐性

一般注文データ

種別	TCC 6.4/51 RD	バージョン
注文番号	2556410000	TERMSERIES, 短絡接続
GTIN (EAN)	4050118566925	
数量	10 ST	
種別	TCC 6.4/51 OR	バージョン
注文番号	2556370000	TERMSERIES, 短絡接続
GTIN (EAN)	4050118566680	
数量	10 ST	
種別	TCC 6.4/51 BL	バージョン
注文番号	2556450000	TERMSERIES, 短絡接続
GTIN (EAN)	4050118566963	
数量	10 ST	

TOZ 60VUC 24VDC2A

Weidmüller Interface GmbH & Co. KG
 Klingenbergstraße 26
 D-32758 Detmold
 Germany

www.weidmueller.com

アクセサリ

種別	TCC 6.4/51 BK	バージョン
注文番号	2556490000	TERMSERIES, 短絡接続
GTIN (EAN)	4050118567007	
数量	10 ST	
種別	TCC 6.4/2 OR	バージョン
注文番号	2556350000	TERMSERIES, 短絡接続
GTIN (EAN)	4050118566826	
数量	10 ST	
種別	TCC 6.4/2 BL	バージョン
注文番号	2556430000	TERMSERIES, 短絡接続
GTIN (EAN)	4050118566949	
数量	10 ST	
種別	TCC 6.4/2 BK	バージョン
注文番号	2556470000	TERMSERIES, 短絡接続
GTIN (EAN)	4050118566987	
数量	10 ST	
種別	TCC 6.4/10 RD	バージョン
注文番号	2556400000	TERMSERIES, 短絡接続
GTIN (EAN)	4050118566918	
数量	10 ST	
種別	TCC 6.4/10 OR	バージョン
注文番号	2556360000	TERMSERIES, 短絡接続
GTIN (EAN)	4050118566673	
数量	10 ST	
種別	TCC 6.4/10 BL	バージョン
注文番号	2556440000	TERMSERIES, 短絡接続
GTIN (EAN)	4050118566956	
数量	10 ST	
種別	TCC 6.4/10 BK	バージョン
注文番号	2556480000	TERMSERIES, 短絡接続
GTIN (EAN)	4050118566994	
数量	10 ST	
種別	TCC 12.8/26 RD	バージョン
注文番号	2556420000	TERMSERIES, 短絡接続
GTIN (EAN)	4050118566932	
数量	10 ST	
種別	TCC 12.8/26 OR	バージョン
注文番号	2556380000	TERMSERIES, 短絡接続
GTIN (EAN)	4050118566697	
数量	10 ST	
種別	TCC 12.8/26 BL	バージョン
注文番号	2556460000	TERMSERIES, 短絡接続
GTIN (EAN)	4050118566970	
数量	10 ST	
種別	TCC 12.8/26 BK	バージョン
注文番号	2556500000	TERMSERIES, 短絡接続
GTIN (EAN)	4050118567014	
数量	10 ST	
種別	TCC 6.4/2 RD	バージョン
注文番号	2556390000	TERMSERIES, 短絡接続
GTIN (EAN)	4050118566901	
数量	10 ST	