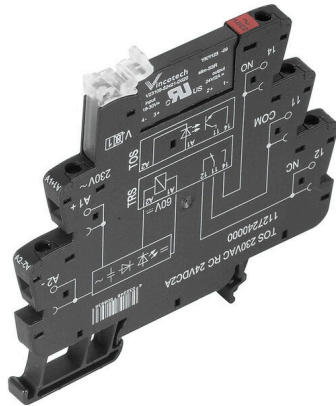


TOS 120VAC RC 24VDC2A

Weidmüller Interface GmbH & Co. KG
Klingenbergstraße 26
D-32758 Detmold
Germany

www.weidmueller.com

製品イメージ



図に類似

- 1 NO 接点 (MOS-FET)
- 幅 6.4 mm
- 2 A DC 出力電流
- 24 から 230 V UC への独自のマルチ電圧入力
- 12 V DC から 230 V UC までの入力電圧 (色付きマーキング付き) : AC : 赤、DC : 青、UC : 白

一般注文データ

| | |
|------------|--|
| バージョン | TERMSERIES, ソリッドステートリレー, 定格制御電圧: 120 V AC $\pm 10\%$, 定格スイッチング電圧: DC3...33 V, 持続電流: 2 A, ねじ接続 |
| 注文番号 | 1127230000 |
| 種別 | TOS 120VAC RC 24VDC2A |
| GTIN (EAN) | 4032248908776 |
| 数量 | 10 items |

TOS 120VAC RC 24VDC2A

Weidmüller Interface GmbH & Co. KG
Klingenbergstraße 26
D-32758 Detmold
Germany

www.weidmueller.com

技術データ

承認

MAMID承認件数



| | |
|-----------------------|--------------------------|
| ROHS | 適合 |
| UL File Number Search | ULウェブサイト |
| 証明書番号 (cULus) | E141197 |

寸法と重量

| | | | |
|------|---------|-----------|-------------|
| 深さ | 87.8 mm | 奥行き (インチ) | 3.4567 inch |
| 高さ | 89.6 mm | 高さ (インチ) | 3.5276 inch |
| 幅 | 6.4 mm | 幅 (インチ) | 0.252 inch |
| 正味重量 | 32.4 g | | |

温度

| | | | |
|------|----------------|------|----------------------------|
| 保管温度 | -40 °C...70 °C | 周囲温度 | -20 °C...60 °C |
| 動作温度 | | 湿度 | 5 ~ 95%相対湿度、Tu = 40°C、結露なし |

失敗の確率

| | |
|------|-------|
| MTTF | 636 a |
|------|-------|

環境製品コンプライアンス

| | |
|--------------------------|--------------------------------------|
| RoHS 対応状況 | 準拠 (免除あり) |
| RoHS 適用除外 (該当する場合/既知の場合) | 7a, 7cl |
| REACH SVHC | Lead 7439-92-1 |
| SCIP | 9e2cbc49-76d9-4611-b8ec-5b4f549a0aa9 |

公称データUL

| | | | |
|--------------|--------|---------------|-----------------|
| 周囲温度 (動作) 最大 | 60 °C | 接続断面積 AWG、最小. | AWG 26 |
| 接続断面積 AWG、最大 | AWG 14 | 導体種別 | 硬質銅導体、フレキシブル銅導体 |
| 締付けトルク、最大 | 0.4 Nm | 汚染度レベル | 2 |

制御側

| | | | |
|--------------|----------------|-----------------------------|----------------|
| 定格制御電圧 | 120 V AC ±10 % | 公称制御電流 | AC 7 mA (20 %) |
| 公称出力 | 0.84 VA | ステータス表示 | 緑色LED |
| 保護回路 | 整流子, RCエレメント | RCフィルタ | 94 Ω / 100 nF |
| 入力周波数 | 3 Hz | 定格制御電圧から外れた交換用リレーの コイル電圧 | はい |
| 交換用リレーのコイル電圧 | 60 V DC | | |

負荷側

| | | | |
|------------|-------------|----------|--------------|
| 定格スイッチング電圧 | 3...33 V DC | 持続電流 | 2 A |
| 定格スイッチング電流 | 2 A | 突入電流 | 15 A / 10 ms |
| スイッチオン遅延 | <6.5 ms | スイッチオフ遅延 | <10 ms |
| 最大負荷での電圧降下 | 120 mV | 漏電流 | <10 μA |

TOS 120VAC RC 24VDC2A

Weidmüller Interface GmbH & Co. KG

Klingenbergstraße 26

D-32758 Detmold

Germany

www.weidmueller.com

技術データ

| | | | |
|-------------------|-----------------|--------|------------------------|
| 最小スイッチング電流 | 5 mA | 短絡耐性仕様 | いいえ |
| 保護回路、負荷側 | 一体型フリーホイールダイオード | 接点の種類 | 1 NO contact (MOS-FET) |
| 最大回路周波数 (AC 制御電圧) | 3 Hz | | |

一般データ

| | | | |
|-------------------|------------|--------|--|
| 取り付けレール | TS 35 | | |
| テストボタンが使用可能 | いいえ | | |
| 色 | 黒色 | | |
| UL94 可燃性等級コンポーネント | コンポーネント | ハウジング | |
| | UL94 可燃性等級 | V-0 | |
| | コンポーネント | 保持クリップ | |
| | UL94 可燃性等級 | V-0 | |

絶縁協調

| | | | |
|---------------|------------------|-------------------------|----------------------------------|
| 定格電圧 | 300 V | 汚染度 | 2 |
| サージ電圧カテゴリ | III | 制御側 - 荷重側の空気バスおよびクリーンバス | 制御側 - 荷重側の空気バスおよびクリーンバス ≥ 5.5 mm |
| 制御側 - 負荷側の耐電圧 | 2.5 kVeff | 取り付けレールの耐電圧 | 4 kV効率 / 1 min. |
| インパルス耐電圧 | 6 kV (1.2/50 μs) | 保護度合い | IP20 |

承認/標準の詳細

| | | | |
|-------------|------------|---------------|---------|
| 認証書番号 (DNV) | TAA00001E5 | 証明書番号 (cULus) | E141197 |
|-------------|------------|---------------|---------|

接続データ

| | | | |
|---|----------------------|---|---------------------|
| 導体接続方法 | ねじ接続 | 被覆剥き長さ、定格接続 | 8 mm |
| 締付けトルク、最大 | 0.4 Nm | クランプ範囲、定格接続 | 1.5 mm ² |
| クランプ範囲、最小 | 0.14 mm ² | クランプ範囲、最大 | 2.5 mm ² |
| 配線接続断面 AWG、最小 | AWG 26 | 導体接続断面 AWG、最大 | AWG 14 |
| 導体断面、固定式、最小 | 0.14 mm ² | 導体断面、固定式、最大 | 2.5 mm ² |
| 導体断面積、固定式、最小 (AWG) | AWG 26 | 導体断面積、固定式、最大 (AWG) | AWG 14 |
| 配線接続断面、細径撚線、最小 | 0.14 mm ² | 配線接続断面、細径撚線、最大 | 2.5 mm ² |
| 導体断面積、細径撚線、最小 (AWG) | AWG 26 | 導体断面積、細径撚線、最大 (AWG) | AWG 14 |
| 配線接続断面、ワイヤエンドフェルル付 DIN 46228/4 の細径撚線、最小 | 0.25 mm ² | 配線接続断面、ワイヤエンドフェルル付 DIN 46228/4 の細径撚線、最大 | 2.5 mm ² |
| 導体断面、フレキシブル、AEH (DIN 46228-1)、最小 | 0.25 mm ² | 導体断面、フレキシブル、AEH (DIN 46228-1)、最大 | 2.5 mm ² |
| 配線接続断面、細径撚線、2本のクランプ可能な配線、最小 | 0.5 mm ² | 配線接続断面、細径撚線、2本のクランプ可能な配線、最大 | 1 mm ² |
| 刃寸法 | サイズPH0 | | |

分類

| | | | |
|-------------|-------------|-------------|-------------|
| ETIM 8.0 | EC001504 | ETIM 9.0 | EC001504 |
| ETIM 10.0 | EC001504 | ECLASS 14.0 | 27-37-16-04 |
| ECLASS 15.0 | 27-37-16-04 | | |

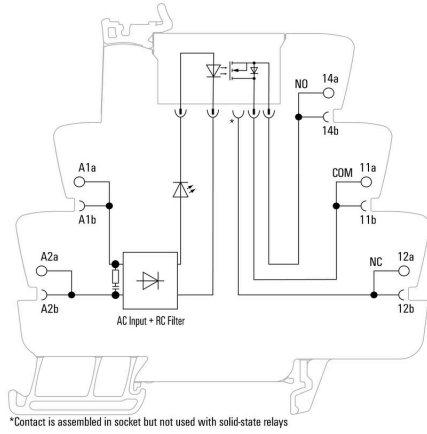
TOS 120VAC RC 24VDC2A

Weidmüller Interface GmbH & Co. KG
Klingenbergstraße 26
D-32758 Detmold
Germany

www.weidmueller.com

図面

配線図



寸法図



その他

Type code TERMSERIES solid-state relay versions



型式コード

TOS 120VAC RC 24VDC2A

Weidmüller Interface GmbH & Co. KG

Klingenbergstraße 26

D-32758 Detmold

Germany

www.weidmueller.com

アクセサリ

隔壁



汎用性の高い分離プレートより良好な全体状況のために、分離プレートは、視覚的に信号をまとめたり、モジュールを電氣的に絶縁したり、マーキングを挿入するように使用されます。これにより、それらは特に汎用性の高いアクセサリとなります。分離プレートにより、2つのモジュール間の空気パスおよびクリープパスが増加し、2つのモジュール間の定格絶縁電圧が最大600 Vに増加します。二重分離プレートには WAD5 または WS10/5 マーカーを表示し、継続的な渡り配線を可能にします。渡り配線チャンネルを個別に分割するための通気孔により、設置が容易になります。

- 分離プレートは、グループを互いに視覚的に分離します
- 渡り配線チャンネルを分割に対応する圧痕
- 分離プレートは、ふたつのモジュール間の空気パスおよびクリープパスを最大 600 V まで延長して絶縁します

一般注文データ

| | | |
|------------|----------------------------|----------------|
| 種別 | TW TXS/TXZ R3.2 | バージョン |
| 注文番号 | 1240800000 | TERMSERIES, 隔壁 |
| GTIN (EAN) | 4050118028188 | |
| 数量 | 10 ST | |

電源モジュール



省スペース仕様供給モジュール
当社の供給端子を使用すると、-例として- 電位をニュートラルまたはマイナス電位などの入力で供給したり、出力で供給する電位を切り替えたりすることができます。タームシリーズの精密に適合した渡り配線による連結で、リレーモジュール上のケーブル接続をアクチュエータやセンサーのために空けておくことができます。フィードスルー端子台を追加する必要がなく、結果としてパネルのスペースが大幅に節約されます。同時に、電位供給にツインフェール端子が不要なため、配線が簡素化されます。

一般注文データ

| | | |
|------------|----------------------------|---|
| 種別 | TXP SUPPLY | バージョン |
| 注文番号 | 2618940000 | TERMSERIES, 電源モジュール, 接点数: 5, , 持続電流: 10 A, PUSH IN |
| GTIN (EAN) | 4050118667592 | |
| 数量 | 10 ST | |
| 種別 | TXS SUPPLY | バージョン |
| 注文番号 | 1240780000 | TERMSERIES, 電源モジュール, 接点数: 5, , 持続電流: 10 A, ねじ接続 |
| GTIN (EAN) | 4050118028140 | |
| 数量 | 10 ST | |
| 種別 | TXZ SUPPLY | バージョン |
| 注文番号 | 1240790000 | TERMSERIES, 電源モジュール, 接点数: 5, , 持続電流: 10 A, 耐張クランプ接続 |
| GTIN (EAN) | 4050118028164 | |
| 数量 | 10 ST | |

TOS 120VAC RC 24VDC2A

Weidmüller Interface GmbH & Co. KG
Klingenbergstraße 26
D-32758 Detmold
Germany

www.weidmueller.com

アクセサリ

空白



WS マーカーは、W モデルシリーズコネクタに最適です。WS タグはシステム互換性により、I モデルシリーズおよび Z モデルシリーズでも使用可能です。大型のマーキング面は、長い文字列だけでなく、複数行のテキストも許容します。

WS マーカーは、個別調整の長い文字列を有するラベルに最適です。実績豊富な MultiCard フォーマットにより、PrintJet CONNECT、またはプロッタでの印刷が可能です。

- ストリップまたは個別に実装可能
 - 実績豊富な MultiCard フォーマットマーカー
- カスタム印字の場合：お客様のラベリング仕様に関しては、当社のラベリングソフトウェア、M-PrintPRO または M-PrintPRO Online (インストール未実施) のファイルをお送りください。

一般注文データ

| | | |
|------------|----------------------------|--|
| 種別 | WS 10/6 M MC NE WS | バージョン |
| 注文番号 | 1818400000 | WS, 端子マーカー, 10 x 6 mm, ピッチ (mm) (P): 6.00 Weidmueller, ア |
| GTIN (EAN) | 4032248310876 | レン・ブラッドリー, 白色 |
| 数量 | 600 ST | |

ZQV

一般注文データ

| | | |
|------------|----------------------------|------------------|
| 種別 | ZQV 1.5N/R6.4/2 GE | バージョン |
| 注文番号 | 1193670000 | TERMSERIES, 短絡接続 |
| GTIN (EAN) | 4032248976638 | |
| 数量 | 10 ST | |
| 種別 | ZQV 1.5N/R6.4/10 GE | バージョン |
| 注文番号 | 1193680000 | TERMSERIES, 短絡接続 |
| GTIN (EAN) | 4032248976454 | |
| 数量 | 10 ST | |
| 種別 | ZQV 1.5N/R6.4/19 GE | バージョン |
| 注文番号 | 1193690000 | TERMSERIES, 短絡接続 |
| GTIN (EAN) | 4032248976645 | |
| 数量 | 10 ST | |
| 種別 | ZQV 1.5N/R6.4/2 BL | バージョン |
| 注文番号 | 1446140000 | TERMSERIES, 短絡接続 |
| GTIN (EAN) | 4050118251074 | |
| 数量 | 10 ST | |

TOS 120VAC RC 24VDC2A

Weidmüller Interface GmbH & Co. KG
Klingenbergstraße 26
D-32758 Detmold
Germany

www.weidmueller.com

アクセサリ

| | | |
|------------|----------------------------|------------------|
| 種別 | ZQV 1.5N/R6.4/10 BL | バージョン |
| 注文番号 | 1390350000 | TERMSERIES, 短絡接続 |
| GTIN (EAN) | 4050118190793 | |
| 数量 | 10 ST | |
| 種別 | ZQV 1.5N/R6.4/19 BL | バージョン |
| 注文番号 | 1391620000 | TERMSERIES, 短絡接続 |
| GTIN (EAN) | 4050118191813 | |
| 数量 | 10 ST | |
| 種別 | ZQV 1.5N/R6.4/2 RT | バージョン |
| 注文番号 | 1446090000 | TERMSERIES, 短絡接続 |
| GTIN (EAN) | 4050118250886 | |
| 数量 | 10 ST | |
| 種別 | ZQV 1.5N/R6.4/10 RT | バージョン |
| 注文番号 | 1391640000 | TERMSERIES, 短絡接続 |
| GTIN (EAN) | 4050118191660 | |
| 数量 | 10 ST | |
| 種別 | ZQV 1.5N/R6.4/19 RT | バージョン |
| 注文番号 | 1391610000 | TERMSERIES, 短絡接続 |
| GTIN (EAN) | 4050118191783 | |
| 数量 | 10 ST | |
| 種別 | ZQV 1.5N/R6.4/2 SW | バージョン |
| 注文番号 | 1446040000 | TERMSERIES, 短絡接続 |
| GTIN (EAN) | 4050118251067 | |
| 数量 | 10 ST | |
| 種別 | ZQV 1.5N/R6.4/10 SW | バージョン |
| 注文番号 | 1391630000 | TERMSERIES, 短絡接続 |
| GTIN (EAN) | 4050118191776 | |
| 数量 | 10 ST | |
| 種別 | ZQV 1.5N/R6.4/19 SW | バージョン |
| 注文番号 | 1391600000 | TERMSERIES, 短絡接続 |
| GTIN (EAN) | 4050118191806 | |
| 数量 | 10 ST | |

プラススクリュードライバー (フィリップ用)



プラススクリュードライバー、フィリップス用、SDK PH
DIN 5262、ISO 8764/2-PH、ISO 8764-PH への出力、ク
ロムトップチップ、ソフトフィニッシュグリップ

一般注文データ

| | | |
|------------|----------------------------|--------------------------------------|
| 種別 | SDK PHO X 60 | バージョン |
| 注文番号 | 2749400000 | スクリュードライバー, 刃幅 (B): 3 mm, 刃厚み (A): 0 |
| GTIN (EAN) | 4050118895629 | |
| 数量 | 1 ST | |

TOS 120VAC RC 24VDC2A

Weidmüller Interface GmbH & Co. KG

Klingenbergstraße 26

D-32758 Detmold

Germany

www.weidmueller.com

アクセサリ

| | | |
|------------|----------------------------|---|
| 種別 | SDIK PH0 X 60 | バージョン |
| 注文番号 | 2749880000 | スクリュードライバ、刃幅 (B): 0 mm, 60 mm, 刃厚み (A): 0 |
| GTIN (EAN) | 4050118897081 | |
| 数量 | 1 ST | |

スクリュードライバ (マイナス用)



丸刃の付いたマイナススクリュードライバ SD DIN 5265、ISO 2380/2、出力は DIN 5264, ISO 2380/1 準拠。クロームトップチップ、ソフトフィニッシュグリップ

一般注文データ

| | | |
|------------|----------------------------|--|
| 種別 | SDS 0.6X3.5X100 | バージョン |
| 注文番号 | 2749340000 | スクリュードライバ、刃幅 (B): 3.5 mm, ブレード長: 100 mm, 刃厚み (A): 0.6 mm |
| GTIN (EAN) | 4050118895568 | |
| 数量 | 1 ST | |
| 種別 | SDIS SLIM 0.6X3.5X100 | バージョン |
| 注文番号 | 2749610000 | 取付けツール、刃幅 (B): 3.5 mm, ブレード長: 100 mm, 刃厚み (A): 0.6 mm |
| GTIN (EAN) | 4050118896350 | |
| 数量 | 1 ST | |

渡り配線



調整可能な渡り配線

渡り配線の柔軟性を高めます。TERMSERIES CROSS-CONNECTION (TCC) は、最大 51 極の渡り配線を個別に調整できます。差し込み式の極の最大数が 32 極に増加しました。被覆剥き材質は、とても簡単に必要な長さまで短くできます。渡り配線コネクタは、操作が簡単で見やすく、幅広く接続可能です。追加のウェブは、部品組立中での、スプリングの変形を防ぎます。

- 51 極搭載の個別調整可能な渡り配線
- スプリングの変形を防ぐ追加のバー
- 渡り配線の向上 - 最大 32 極
- 振動耐性

一般注文データ

| | | |
|------------|----------------------------|------------------|
| 種別 | TCC 6.4/51 RD | バージョン |
| 注文番号 | 2556410000 | TERMSERIES, 短絡接続 |
| GTIN (EAN) | 4050118566925 | |
| 数量 | 10 ST | |
| 種別 | TCC 6.4/51 OR | バージョン |
| 注文番号 | 2556370000 | TERMSERIES, 短絡接続 |
| GTIN (EAN) | 4050118566680 | |
| 数量 | 10 ST | |

TOS 120VAC RC 24VDC2A

Weidmüller Interface GmbH & Co. KG
 Klingenbergstraße 26
 D-32758 Detmold
 Germany

www.weidmueller.com

アクセサリ

| | | |
|------------|----------------------------|------------------|
| 種別 | TCC 6.4/51 BL | バージョン |
| 注文番号 | 2556450000 | TERMSERIES, 短絡接続 |
| GTIN (EAN) | 4050118566963 | |
| 数量 | 10 ST | |
| 種別 | TCC 6.4/51 BK | バージョン |
| 注文番号 | 2556490000 | TERMSERIES, 短絡接続 |
| GTIN (EAN) | 4050118567007 | |
| 数量 | 10 ST | |
| 種別 | TCC 6.4/2 OR | バージョン |
| 注文番号 | 2556350000 | TERMSERIES, 短絡接続 |
| GTIN (EAN) | 4050118566826 | |
| 数量 | 10 ST | |
| 種別 | TCC 6.4/2 BL | バージョン |
| 注文番号 | 2556430000 | TERMSERIES, 短絡接続 |
| GTIN (EAN) | 4050118566949 | |
| 数量 | 10 ST | |
| 種別 | TCC 6.4/2 BK | バージョン |
| 注文番号 | 2556470000 | TERMSERIES, 短絡接続 |
| GTIN (EAN) | 4050118566987 | |
| 数量 | 10 ST | |
| 種別 | TCC 6.4/10 RD | バージョン |
| 注文番号 | 2556400000 | TERMSERIES, 短絡接続 |
| GTIN (EAN) | 4050118566918 | |
| 数量 | 10 ST | |
| 種別 | TCC 6.4/10 OR | バージョン |
| 注文番号 | 2556360000 | TERMSERIES, 短絡接続 |
| GTIN (EAN) | 4050118566673 | |
| 数量 | 10 ST | |
| 種別 | TCC 6.4/10 BL | バージョン |
| 注文番号 | 2556440000 | TERMSERIES, 短絡接続 |
| GTIN (EAN) | 4050118566956 | |
| 数量 | 10 ST | |
| 種別 | TCC 6.4/10 BK | バージョン |
| 注文番号 | 2556480000 | TERMSERIES, 短絡接続 |
| GTIN (EAN) | 4050118566994 | |
| 数量 | 10 ST | |
| 種別 | TCC 12.8/26 RD | バージョン |
| 注文番号 | 2556420000 | TERMSERIES, 短絡接続 |
| GTIN (EAN) | 4050118566932 | |
| 数量 | 10 ST | |
| 種別 | TCC 12.8/26 OR | バージョン |
| 注文番号 | 2556380000 | TERMSERIES, 短絡接続 |
| GTIN (EAN) | 4050118566697 | |
| 数量 | 10 ST | |
| 種別 | TCC 12.8/26 BL | バージョン |
| 注文番号 | 2556460000 | TERMSERIES, 短絡接続 |
| GTIN (EAN) | 4050118566970 | |
| 数量 | 10 ST | |
| 種別 | TCC 12.8/26 BK | バージョン |
| 注文番号 | 2556500000 | TERMSERIES, 短絡接続 |
| GTIN (EAN) | 4050118567014 | |
| 数量 | 10 ST | |

TOS 120VAC RC 24VDC2A

Weidmüller Interface GmbH & Co. KG
Klingenbergstraße 26
D-32758 Detmold
Germany

www.weidmueller.com

アクセサリ

| | | |
|------------|----------------------------|------------------|
| 種別 | TCC 6.4/2 RD | バージョン |
| 注文番号 | 2556390000 | TERMSERIES, 短絡接続 |
| GTIN (EAN) | 4050118566901 | |
| 数量 | 10 ST | |