

SVF 7.62HP/02/180FI SN BK BX

Weidmüller Interface GmbH & Co. KG

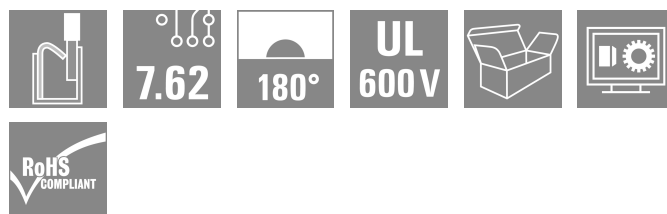
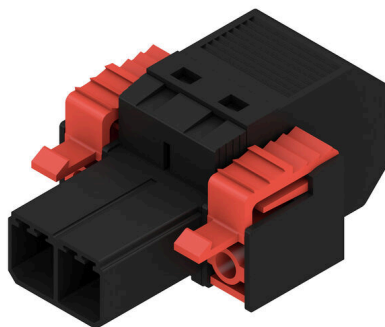
Klingenbergstraße 26

D-32758 Detmold

Germany

www.weidmueller.com

製品イメージ



7.62 ピッチで 6 mm² の反転外部フランジ使用のフィールド配線対応プッシュイン接続技術搭載の逆型オス型ヘッダー。また、逆電圧のタッチセーフソリューションとしても最適です。UL1059 600 V クラス C および IEC 61800-5-1 の要件を満たします。

オプションとして、ねじ込みバージョン、およびフランジ無しもあります。

一般注文データ

バージョン	プリント基板用プラグインコネクタ, オス型プラグ, 7.62 mm, 極数: 2, 180°, アクチュエータ付プッシュイン, 耐張クランプ接続, クランプ範囲, 最大: 10 mm ² , 箱
注文番号	1124750000
種別	SVF 7.62HP/02/180FI SN BK BX
GTIN (EAN)	4032248907151
数量	50 items
製品データ	IEC: 1000 V / 57 A / 0.5 - 10 mm ² UL: 600 V / 39 A / AWG 24 - AWG 10
パッケージ	箱

SVF 7.62HP/02/180FI SN BK BX

Weidmüller Interface GmbH & Co. KG
Klingenbergstraße 26
D-32758 Detmold
Germany

www.weidmueller.com

技術データ

承認

MAMID承認件数

ROHS 適合
UL File Number Search [ULウェブサイト](#)
証明書番号 (cURus) E60693

寸法と重量

深さ	44.7 mm	奥行き (インチ)	1.7598 inch
高さ	20.6 mm	高さ (インチ)	0.811 inch
幅	30.48 mm	幅 (インチ)	1.2 inch
正味重量	11.95 g		

環境製品コンプライアンス

RoHS 対応状況 準拠(免除なし)
REACH SVHC 0.1wt%を超えるSVHCは含まれていません

システムパラメータ

製品ファミリー	OMNIMATE電源 - シリーズBV/SV 7.62HP	接続方式	フィールド接続
導体接続方法	アクチュエータ付プッシュイン, 耐張クランプ接続	ピッチ (mm) (P)	7.62 mm
ピッチ (インチ) (P)	0.300 "	導体取り出し方向	180°
極数	2	L1 (mm)	7.62 mm
L1 (インチ)	0.300 "	行数	1
ピンモデルシリーズ数量	1	定格断面	6 mm ²
DIN VDE 57 106に適合したタッチセーフ保護	フィンガータッチセーフ	DIN VDE 0470に適合したタッチセーフ保護	IP20接続
保護度合い	IP20	体積抵抗	4.50 mΩ
コーディング可能	はい	被覆剥き長さ	12 mm
ねじフランジ用締付トルク、最小	0.2 Nm	スクリュードライバー刃	0.6 x 3.5
プラグング回数	25		

材料データ

絶縁材	PA GF	色	黒色
カラーチャート (類似)	RAL 9011	絶縁材グループ	II
比較追跡指数 (CTI)	≥ 500	Moisture Level (MSL)	
UL 94 可燃性等級	V-0	接点材質	銅合金
接触表面	錫メッキ	プラグ接点の層構造	4...6 μm Sn glossy
保管温度、最小	-40 °C	保管温度、最大	70 °C
動作温度、最小	-50 °C	動作温度、最大	125 °C
温度範囲、設置、最小	-25 °C	温度範囲、設置、最大	125 °C

接続に適した導体

クランプ範囲、最小	0.5 mm ²
クランプ範囲、最大	10 mm ²
固定式、最小 H05 (07) V-U	0.5 mm ²
固定式、最大 H05 (07) V-U	6 mm ²
燃線、最小 H07V-R	10 mm ²

SVF 7.62HP/02/180FI SN BK BX

Weidmüller Interface GmbH & Co. KG
 Klingenbergstraße 26
 D-32758 Detmold
 Germany

www.weidmueller.com

技術データ

燃線、最大、H07V-R	10 mm ²
フレキシブル、最小 H05 (07) V-K	0.5 mm ²
フレキシブル、最大 H05 (07) V-K	10 mm ²
w. プラスチックカラーフェルール、DIN 46228 pt 4、最小	1.5 mm ²
プラスチックカラー付フェルール DIN 46228 pt 4、最大	6 mm ²
w. フェルール、DIN 46228 pt 1、最小	1.5 mm ²
ワイヤエンドフェルール付 DIN 46228 pt 1、最大	6 mm ²

クランプ導体	導体接続断面	種別	配線の細線仕様
フェルール端子	導体接続断面	公称	2.5 mm ²
		被覆剥き長さ	公称 12 mm
		推奨フェルール端子	H2.5/12
		被覆剥き長さ	公称 14 mm
フェルール端子	導体接続断面	推奨フェルール端子	H2.5/19D BL
		種別	配線の細線仕様
		公称	4 mm ²
		被覆剥き長さ	公称 12 mm
フェルール端子	導体接続断面	推奨フェルール端子	H4.0/12
		被覆剥き長さ	公称 14 mm
		推奨フェルール端子	H4.0/20D GR
		種別	配線の細線仕様
フェルール端子	導体接続断面	公称	6 mm ²
		被覆剥き長さ	公称 12 mm
		推奨フェルール端子	H6.0/12
		被覆剥き長さ	公称 14 mm
フェルール端子	導体接続断面	推奨フェルール端子	H6.0/20 SW
		種別	配線の細線仕様
		公称	1.5 mm ²
		被覆剥き長さ	公称 15 mm
フェルール端子	導体接続断面	推奨フェルール端子	H1.5/18D SW
		被覆剥き長さ	公称 12 mm
		推奨フェルール端子	H1.5/12
		種別	配線の細線仕様

参照テキスト プラスチック製カラーの外径はピッチ (P) より大きくできません、フェルールの長さは、製品と定格電圧に応じて選択されます。

IEC規格に準拠した公称データ

標準に準拠して検査済	IEC 60664-1, IEC 61984	定格電流、最小極数 (Tu=20°C)	57 A
定格電流、最大極数 (Tu=20°C)	50 A	定格電流、最小極数 (Tu=40°C)	57 A
定格電流、最大極数 (Tu=40°C)	45 A	サージ電圧等級の定格電圧/汚染度 II/2	1000 V
サージ電圧等級の定格電圧/汚染度 III/2	800 V	サージ電圧等級の定格電圧 / 汚染度 III/3800 V	
サージ電圧等級の定格インパルス電圧/汚染度 II/2	6 kV	サージ電圧等級の定格インパルス電圧/汚染度 III/2	8 kV
サージ電圧等級の定格インパルス電圧/汚染度 III/3	8 kV	短時間耐電流抵抗	3 x 1sで420 A
沿面距離、最小	12.7 mm	クリアランス、最小	12.7 mm

CSAに準拠した公称データ

試験制度 (CSA)	CSA	証明書番号 (CSA)	200039-1121690
定格電圧 (グループ B/CSA 使用)	600 V	定格電圧 (グループ C / CSA 使用)	600 V
定格電圧 (グループ D/CSA 使用)	600 V	定格電流 (グループ B/CSA 使用)	36 A
定格電流 (グループ C / CSA 使用)	36 A	定格電流 (グループ D/CSA 使用)	5 A
導体断面積、AGW、最小	AWG 24	導体断面積、AWG、最大	AWG 10
認可値の参照	仕様は最大値です - 詳細については承認証明書を参照してください。		

SVF 7.62HP/02/180FI SN BK BX

Weidmüller Interface GmbH & Co. KG

Klingenbergstraße 26

D-32758 Detmold

Germany

www.weidmueller.com

技術データ

UL 1059に準拠した公称データ

設定 (cURus)	CURUS	証明書番号 (cURus)	E60693
定格電圧 (グループ B / UL 1059 使用)	600 V	定格電圧 (C/UL 1059 グループ使用)	600 V
定格電圧 (グループ D / UL 1059 使用)	600 V	定格電流 (グループ B / UL 1059 使用)	39 A
定格電圧 (使用グループ C/UL 1059)	39 A	定格電流 (グループ D / UL 1059 使用)	5 A
導体断面積、AGW、最小	AWG 24	導体断面積、AGW、最大	AWG 10
承認値への参照	仕様は最大値です - 詳細については承認証明書を参照してください。		

梱包

パッケージ	箱	VPE 長	353.00 mm
VPE幅	138.00 mm	VPEの高さ	61.00 mm

テストの種類

試験：マーキングの耐久性	標準	DIN EN 61984セクション7.3.2 / 09.02 DIN EN 60068-2-70 / 07.96からのパターン取得	
	テスト	原産地表示, 種類の識別, ピッチ	
	評価	使用可能	
	テスト	耐久性	
テスト：連結解除 (互換性なし)	評価	合格した	
	標準	DIN EN 61984セクション6.3および6.9.1 / 09.02, DIN EN 60512-13-5 / 11.08	
	テスト	コード要素で180°回転	
	評価	合格した	
テスト：クランプ可能な断面	テスト	要素をコード要素無しで 180° 回転	
	評価	合格した	
	標準	DIN EN 60999-1セクション7および9.1 / 12.00, DIN EN 60947-1セクション8.2.4.5.1 / 04.08	
	導体種類	導体の種類と導体断面	固定式0.5 mm ²
		導体の種類と導体断面	撚線0.5 mm ²
		導体の種類と導体断面	固定式6 mm ²
		導体の種類と導体断面	撚線6 mm ²
		導体の種類と導体断面	AWG 24/1
		導体の種類と導体断面	AWG 24/19
		導体の種類と導体断面	AWG 14/1
	導体の種類と導体断面	AWG 14/19	
	評価	合格した	
導体の損傷や偶発的な緩みをテストする	標準	DIN EN 60999-1セクション9.4 / 12.00	
	要件	0.3 kg	
	導体種類	導体の種類と導体断面	H05V-U0.5
		導体の種類と導体断面	H05V-K0.5
		導体の種類と導体断面	AWG 20/1
		導体の種類と導体断面	AWG 20/19
	評価	合格した	
	要件	1.4 kg	
	導体種類	導体の種類と導体断面	H07V-U6
		導体の種類と導体断面	H07V-K6
		導体の種類と導体断面	AWG 10/1
		導体の種類と導体断面	AWG 10/19
評価	合格した		
引き抜き試験	標準	DIN EN 60999-1セクション9.5 / 12.00	
	要件	≥20 N	
	導体種類	導体の種類と導体断面	H05V-U0.5
		導体の種類と導体断面	H05V-K0.5

SVF 7.62HP/02/180FI SN BK BX

Weidmüller Interface GmbH & Co. KG
 Klingenbergstraße 26
 D-32758 Detmold
 Germany

www.weidmueller.com

技術データ

	導体の種類と導体断面 AWG 20/1
	導体の種類と導体断面 AWG 20/19
評価	合格した
要件	80 N
導体種類	導体の種類と導体断面 H07V-U6
	導体の種類と導体断面 H07V-K6
	導体の種類と導体断面 AWG 10/1
	導体の種類と導体断面 AWG 10/19
評価	合格した

重要なメモ

IPC準拠 適合性：製品の開発、製造、および出荷は、国際的に認められた基準と基準に従って行なわれ、データシートに記載された保証された特性を遵守します。IPC-A-610「クラス2」に準拠して装飾的な特性を満たします。製品に関するさらなる請求は、要求に応じて評価できます。

注意事項

- Additional variants on request
- Rated current related to rated cross-section & min. No. of poles.
- Wire end ferrule without plastic collar to DIN 46228/1
- Wire end ferrule with plastic collar to DIN 46228/4
- P on drawing = pitch
- Rated data refer only to the component itself. Clearance and creepage distances to other components are to be designed in accordance with the relevant application standards.
- In accordance with IEC 61984, OMNIMATE-connectors are connectors without breaking capacity (COC). During designated use, connectors are not allowed to be engaged or disengaged when live or under load
- Long term storage of the product with average temperature of 50 °C and maximum humidity 70%, 36 months

分類

ETIM 8.0	EC002638	ETIM 9.0	EC002638
ETIM 10.0	EC002638	ECLASS 14.0	27-46-02-02
ECLASS 15.0	27-46-02-02		

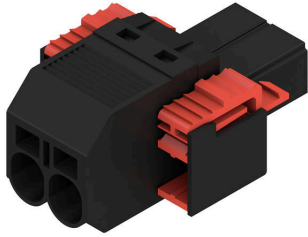
SVF 7.62HP/02/180FI SN BK BX

Weidmüller Interface GmbH & Co. KG
 Klingenbergstraße 26
 D-32758 Detmold
 Germany

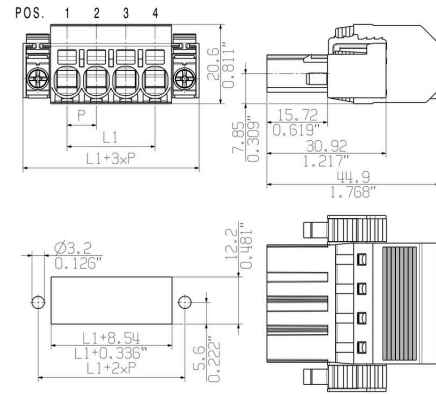
www.weidmueller.com

図面

製品イメージ



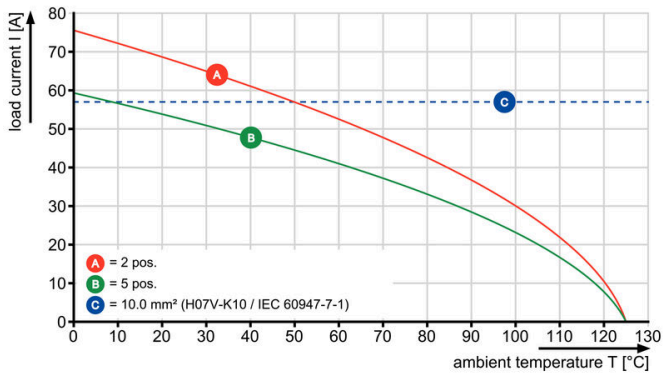
寸法図



図に類似

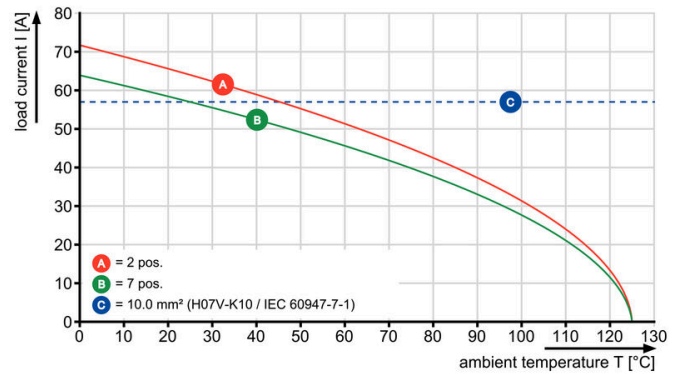
グラフ

BVF 7.62HP/..180 - SVF 7.62HP/..180



グラフ

BVZ 7.62HP/..180 - SVZ 7.62HP/..180



SVF 7.62HP/02/180FI SN BK BX

Weidmüller Interface GmbH & Co. KG
Klingenbergstraße 26
D-32758 Detmold
Germany

www.weidmueller.com

アクセサリ

コーディングパーツ



パワーエレクトロニクス用の差し込み式接続 - 最新のドライブ技術用の最適化 (例: モータースターター、周波数コンバータ、サーボコントローラー)。

OMNIMATE Power は、差し込み式シールド、内蔵信号コンタクト、片手操作など、安全性と革新的ソリューションが強化されており、新基準を構築します。

3種の製品の種類には、さらに次の利点があります:

- アプリケーション志向の拡張性: 29 A (IEC) または 20 A (UL) に対応する、小型の 4 mm から、76 A (IEC) または 54 A (UL) 対応の頑丈な 16 mm 種別まで
- 1,000V (IEC) または 600V (UL) まで用途は自由に使用可能
- アプリケーション用に最適化されたさまざまな取付けオプション

当社のサービス:

Product Configurator を使用するだけで、個別コネクタを設計 製品コンフィギュレータ

一般注文データ

種別 BV/SV 7.62HP KO
注文番号 [1937590000](#)
GTIN (EAN) 4032248608881
数量 50 ST

バージョン
プリント基板用プラグインコネクタ、アクセサリ、コーディングパーツ、
黒色、極数: 1

スクリュードライバ (マイナス用)



丸刃の付いたマイナススクリュードライバ SD DIN 5265、ISO 2380/2、出力は DIN 5264、ISO 2380/1 準拠。クロームトップチップ、ソフトフィニッシュグリップ

一般注文データ

種別 SDS 0.8X4.5X125
注文番号 [9009020000](#)
GTIN (EAN) 4032248266883
数量 1 ST

バージョン
スクリュードライバ、スクリュードライバ

SVF 7.62HP/02/180FI SN BK BX

Weidmüller Interface GmbH & Co. KG
Klingenbergstraße 26
D-32758 Detmold
Germany

www.weidmueller.com

アクセサリ

クリンプツール



プラスチックカラーを使用時と不使用時の、フェルール
対応クリンプツール

- ラチェットは精密なクリンプを保証します
- 操作が不正確な場合のオプション許可

一般注文データ

種別	PZ 6/5	バージョン
注文番号	9011460000	プレスツール, ワイヤ端フェルール用圧着ツール, 0.25mm ² , 6mm ² , ト
GTIN (EAN)	4008190165352	ラビーズインデントクリンプ
数量	1 ST	