

TRZ 24VUC 2CO EMPTY

Weidmüller Interface GmbH & Co. KG
Klingenbergstraße 26
D-32758 Detmold
Germany

www.weidmueller.com

製品イメージ



図に類似

TERMSERIEの空ソケットは以下を搭載：

- 2CO 接点
- 24 から230 V UC への独自のマルチ電圧入力
- 5 V DCから230 V UCまでの入力電圧 (色付きマーキング付き)：AC:赤、DC：青、UC：白
- 高品質な形状と鋭角のエッジがないため、設置中に損傷の危険はありません
- 光分離と絶縁増強のための間分離プレート

一般注文データ

バージョン	TERMSERIES, リレーソケット, 接点数: 2, CO接点, 定格制御電圧: 24 V UC $\pm 10\%$, 持続電流: 10 A, 耐張クランプ接続
注文番号	1124110000
種別	TRZ 24VUC 2CO EMPTY
GTIN (EAN)	4032248906031
数量	10 items
配送ステータス	この記事は今後ご利用いただけなくなります。
利用可能期限	2026-11-30T00:00:00+01:00
代替製品	TRP 24-230VUC 2CO EMPTY ED2

TRZ 24VUC 2CO EMPTY

Weidmüller Interface GmbH & Co. KG
Klingenbergstraße 26
D-32758 Detmold
Germany

www.weidmueller.com

技術データ

承認

MAMID承認件数

ROHS 適合
UL File Number Search [ULウェブサイト](#)
証明書番号 (cURus) E223759

寸法と重量

深さ	87.8 mm	奥行き (インチ)	3.4567 inch
高さ	90.5 mm	高さ (インチ)	3.563 inch
幅	12.8 mm	幅 (インチ)	0.5039 inch
正味重量	39.16 g		

温度

保管温度	-40 °C...85 °C	周囲温度	-40 °C...60 °C
動作温度			

環境製品コンプライアンス

RoHS 対応状況	準拠 (免除あり)
RoHS 適用除外 (該当する場合/既知の場合)	7a, 7cl
REACH SVHC	Lead 7439-92-1
SCIP	9e2cbc49-76d9-4611-b8ec-5b4f549a0aa9

公称データUL

周囲温度 (動作) 最大	60 °C	接続断面積 AWG、最小.	AWG 26
接続断面 AWG、最大	AWG 14	導体種別	硬質銅導体, フレキシブル銅導体
汚染度レベル	2	証明書番号 (cURus)	E223759

制御側

定格制御電圧	24 V UC ±10 %	ステータス表示	緑色LED
保護回路	整流子	定格制御電圧から外れた交換用リレーの	はい
交換用リレーのコイル電圧	24 V DC	コイル電圧	

負荷側

定格スイッチング電圧	AC250 V	持続電流	10 A
接点の種別	2 CO contact		

一般データ

動作高度	≤ 2000 m, 海面より上に		
取り付けレール	TS 35		
色	黒色		
UL94 可燃性等級コンポーネント	コンポーネント	ハウジング	
	UL94 可燃性等級	V-0	
	コンポーネント	保持クリップ	

作成日 23.02.2026 09:21:50 MEZ

カタログステータス / 図面

TRZ 24VUC 2CO EMPTY

Weidmüller Interface GmbH & Co. KG

Klingenbergstraße 26

D-32758 Detmold

Germany

www.weidmueller.com

技術データ

UL94 可燃性等級

V-0

絶縁協調

定格電圧	300 V	汚染度	2
サージ電圧カテゴリー	III	制御側 - 荷重側の空気バスおよびクリー プバス	≥ 5.5 mm
制御側 - 負荷側の耐電圧	1.2 kVeff / 5秒	隣接接点の耐電圧	2.5 kVeff
取り付けレールの耐電圧	4 kV効率 / 1 min.	インパルス耐電圧	6 kV (1.2/50 μs)
保護度合い	IP20		

承認/標準の詳細

証明書番号 (cURus) E223759

接続データ

導体接続方法	耐張クランプ接続	被覆剥き長さ、定格接続	8 mm
クランプ範囲、定格接続	1.5 mm ²	クランプ範囲、最小	0.14 mm ²
クランプ範囲、最大	2.5 mm ²	配線接続断面 AWG、最小	AWG 26
導体接続断面面積 AWG、最大	AWG 14	導体断面、固定式、最小	0.14 mm ²
導体断面、固定式、最大	2.5 mm ²	導体断面積、固定式、最小 (AWG)	AWG 26
導体断面積、固定式、最大 (AWG)	AWG 14	配線接続断面、細径撚線、最小	0.14 mm ²
配線接続断面、細径撚線、最大	2.5 mm ²	導体断面積、細径撚線、最小 (AWG)	AWG 26
導体断面積、細径撚線、最大 (AWG)	AWG 14	配線接続断面、ワイヤエンドフェルル 付 DIN 46228/4 の細径撚線、最小	0.14 mm ²
配線接続断面、ワイヤエンドフェルル 付 DIN 46228/4 の細径撚線、最大	1.5 mm ²	導体断面、フレキシブル、AEH (DIN 46228-1)、最小	0.14 mm ²
導体断面、フレキシブル、AEH (DIN 46228-1)、最大	1.5 mm ²	ツインワイヤエンドフェルル、最小	0.5 mm ²
ツインワイヤエンドフェルル、最大	1 mm ²	刃寸法	0.6 x 3.5 mm
ピッチ (mm) (P)	5.00 mm		

分類

ETIM 8.0	EC001456	ETIM 9.0	EC001456
ETIM 10.0	EC001456	ECLASS 14.0	27-37-16-03
ECLASS 15.0	27-37-16-03		

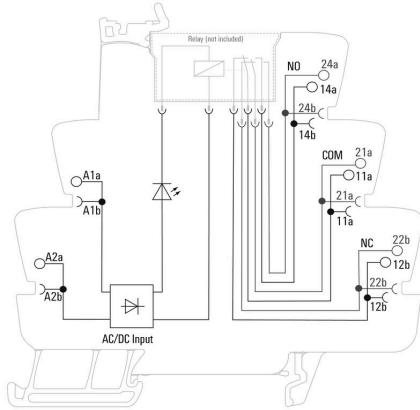
TRZ 24VUC 2CO EMPTY

Weidmüller Interface GmbH & Co. KG
 Klingenbergstraße 26
 D-32758 Detmold
 Germany

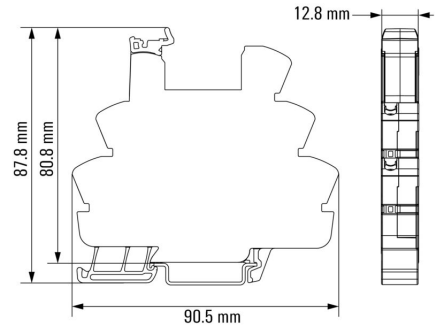
www.weidmueller.com

図面

配線図



寸法図



TRZ 24VUC 2CO EMPTY

Weidmüller Interface GmbH & Co. KG
 Klingenbergstraße 26
 D-32758 Detmold
 Germany

www.weidmueller.com

図面

その他

Type code TERMSERIES empty sockets



型式コード

TRZ 24VUC 2CO EMPTY

Weidmüller Interface GmbH & Co. KG

Klingenbergstraße 26

D-32758 Detmold

Germany

www.weidmueller.com

アクセサリ

隔壁



汎用性の高い分離プレートより良好な全体状況のために、分離プレートは、視覚的に信号をまとめたり、モジュールを電氣的に絶縁したり、マーキングを挿入するように使用されます。これにより、それらは特に汎用性の高いアクセサリとなります。分離プレートにより、2つのモジュール間の空気パスおよびクリープパスが増加し、2つのモジュール間の定格絶縁電圧が最大600 Vに増加します。二重分離プレートには WAD5 または WS10/5 マーカーを表示し、継続的な渡り配線を可能にします。渡り配線チャンネルを個別に分割するための通気孔により、設置が容易になります。

- 分離プレートは、グループを互いに視覚的に分離します
- 渡り配線チャンネルを分割に対応する圧痕
- 分離プレートは、ふたつのモジュール間の空気パスおよびクリープパスを最大 600 V まで延長して絶縁します

一般注文データ

種別	TW TXS/TXZ R3.2	バージョン	
注文番号	1240800000	TERMSERIES, 隔壁	
GTIN (EAN)	4050118028188		
数量	10 ST		

電源モジュール



省スペース仕様供給モジュール
当社の供給端子を使用すると、-例として- 電位をニュートラルまたはマイナス電位などの入力で供給したり、出力で供給する電位を切り替えたりすることができます。タームシリーズの精密に適合した渡り配線による連結で、リレーモジュール上のケーブル接続をアクチュエータやセンサーのために空けておくことができます。フィードスルー端子台を追加する必要がなく、結果としてパネルのスペースが大幅に節約されます。同時に、電位供給にツインフェール端子が不要なため、配線が簡素化されます。

一般注文データ

種別	TXP SUPPLY	バージョン	
注文番号	2618940000	TERMSERIES, 電源モジュール, 接点数: 5, 持続電流: 10 A, PUSH IN	
GTIN (EAN)	4050118667592		
数量	10 ST		
種別	TXS SUPPLY	バージョン	
注文番号	1240780000	TERMSERIES, 電源モジュール, 接点数: 5, 持続電流: 10 A, ねじ接続	
GTIN (EAN)	4050118028140		
数量	10 ST		
種別	TXZ SUPPLY	バージョン	
注文番号	1240790000	TERMSERIES, 電源モジュール, 接点数: 5, 持続電流: 10 A, 耐張クランプ接続	
GTIN (EAN)	4050118028164		
数量	10 ST		

TRZ 24VUC 2CO EMPTY

Weidmüller Interface GmbH & Co. KG
Klingenbergstraße 26
D-32758 Detmold
Germany

www.weidmueller.com

アクセサリ

空白



WS マーカーは、W モデルシリーズコネクタに最適です。WS タグはシステム互換性により、I モデルシリーズおよび Z モデルシリーズでも使用可能です。大型のマーキング面は、長い文字列だけでなく、複数行のテキストも許容します。

WS マーカーは、個別調整の長い文字列を有するラベルに最適です。実績豊富な MultiCard フォーマットにより、PrintJet CONNECT、またはプロッタでの印刷が可能です。

- ストリップまたは個別に実装可能
- 実績豊富な MultiCard フォーマットマーカー

カスタム印字の場合：お客様のラベリング仕様に関しては、当社のラベリングソフトウェア、M-PrintPRO または M-PrintPRO Online (インストール未実施) のファイルをお送りください。

一般注文データ

種別	WS 10/6 M MC NE WS	バージョン
注文番号	1818400000	WS, 端子マーカー, 10 x 6 mm, ピッチ (mm) (P): 6.00 Weidmueller, ア
GTIN (EAN)	4032248310876	レン・ブラッドリー, 白色
数量	600 ST	

スクリュードライバ (マイナス用)



丸刃の付いたマイナススクリュードライバ SD DIN 5265、ISO 2380/2、出力は DIN 5264, ISO 2380/1 準拠。クロームトップチップ、ソフトフィニッシュグリッ

一般注文データ

種別	SDS 0.6X3.5X100	バージョン
注文番号	2749340000	スクリュードライバ, 刃幅 (B): 3.5 mm, ブレード長: 100 mm, 刃厚
GTIN (EAN)	4050118895568	み (A): 0.6 mm
数量	1 ST	
種別	SDIS SLIM 0.6X3.5X100	バージョン
注文番号	2749610000	取付けツール, 刃幅 (B): 3.5 mm, ブレード長: 100 mm, 刃厚み (A): 0.6
GTIN (EAN)	4050118896350	mm
数量	1 ST	

TRZ 24VUC 2CO EMPTY

Weidmüller Interface GmbH & Co. KG
Klingenbergstraße 26
D-32758 Detmold
Germany

www.weidmueller.com

アクセサリ

角度付きマイナススクリュードライバー



一般注文データ

種別	SD TO 0,6X3,0	バージョン
注文番号	2749560000	スクリュードライバー, 刃幅 (B): 3 mm, ブレード長: 70 mm, 刃厚み
GTIN (EAN)	4050118895889	(A): 0.6 mm
数量	1 ST	

渡り配線



調整可能な渡り配線

渡り配線の柔軟性を高めます。TERMSERIES CROSS-CONNECTION (TCC) は、最大 51 極の渡り配線を個別に調整できます。差し込み式の極の最大数が 32 極に増加しました。被覆剥き材質は、とても簡単に必要な長さまで短くできます。渡り配線コネクタは、操作が簡単で見やすく、幅広く接続可能です。追加のウェブは、部品組立中での、スプリングの変形を防ぎます。

- 51極搭載の個別調整可能な渡り配線
- スプリングの変形を防ぐ追加のバー
- 渡り配線の向上 - 最大 32 極
- 振動耐性

一般注文データ

種別	TCC 6.4/51 RD	バージョン
注文番号	2556410000	TERMSERIES, 短絡接続
GTIN (EAN)	4050118566925	
数量	10 ST	
種別	TCC 6.4/51 OR	バージョン
注文番号	2556370000	TERMSERIES, 短絡接続
GTIN (EAN)	4050118566680	
数量	10 ST	
種別	TCC 6.4/51 BL	バージョン
注文番号	2556450000	TERMSERIES, 短絡接続
GTIN (EAN)	4050118566963	
数量	10 ST	
種別	TCC 6.4/51 BK	バージョン
注文番号	2556490000	TERMSERIES, 短絡接続
GTIN (EAN)	4050118567007	
数量	10 ST	
種別	TCC 6.4/2 OR	バージョン
注文番号	2556350000	TERMSERIES, 短絡接続
GTIN (EAN)	4050118566826	
数量	10 ST	

TRZ 24VUC 2CO EMPTY

Weidmüller Interface GmbH & Co. KG
Klingenbergstraße 26
D-32758 Detmold
Germany

www.weidmueller.com

アクセサリ

種別	TCC 6.4/2 BL	バージョン
注文番号	2556430000	TERMSERIES, 短絡接続
GTIN (EAN)	4050118566949	
数量	10 ST	
種別	TCC 6.4/2 BK	バージョン
注文番号	2556470000	TERMSERIES, 短絡接続
GTIN (EAN)	4050118566987	
数量	10 ST	
種別	TCC 6.4/10 RD	バージョン
注文番号	2556400000	TERMSERIES, 短絡接続
GTIN (EAN)	4050118566918	
数量	10 ST	
種別	TCC 6.4/10 OR	バージョン
注文番号	2556360000	TERMSERIES, 短絡接続
GTIN (EAN)	4050118566673	
数量	10 ST	
種別	TCC 6.4/10 BL	バージョン
注文番号	2556440000	TERMSERIES, 短絡接続
GTIN (EAN)	4050118566956	
数量	10 ST	
種別	TCC 6.4/10 BK	バージョン
注文番号	2556480000	TERMSERIES, 短絡接続
GTIN (EAN)	4050118566994	
数量	10 ST	
種別	TCC 12.8/26 RD	バージョン
注文番号	2556420000	TERMSERIES, 短絡接続
GTIN (EAN)	4050118566932	
数量	10 ST	
種別	TCC 12.8/26 OR	バージョン
注文番号	2556380000	TERMSERIES, 短絡接続
GTIN (EAN)	4050118566697	
数量	10 ST	
種別	TCC 12.8/26 BL	バージョン
注文番号	2556460000	TERMSERIES, 短絡接続
GTIN (EAN)	4050118566970	
数量	10 ST	
種別	TCC 12.8/26 BK	バージョン
注文番号	2556500000	TERMSERIES, 短絡接続
GTIN (EAN)	4050118567014	
数量	10 ST	
種別	TCC 6.4/2 RD	バージョン
注文番号	2556390000	TERMSERIES, 短絡接続
GTIN (EAN)	4050118566901	
数量	10 ST	

TRZ 24VUC 2CO EMPTY

Weidmüller Interface GmbH & Co. KG

Klingenbergstraße 26

D-32758 Detmold

Germany

www.weidmueller.com

アクセサリ

インターフェースアダプタ



迅速な省スペースでの信号配線作業

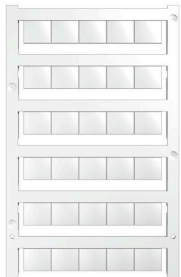
配線時間を短縮するため、組立済ケーブルを制御システムとインターフェースレベルの間で使用し、TERMSERIES アダプターへ簡易に接続します。これにより、電気キャビネット構造のスルーカット時間を大幅に短縮できます。アダプタは広い適合性を有し、同じ形状を有するタームシリーズ製品との相互作用で、優れた設置スペースの利益をもたらします。

- 組立済ケーブル使用でプラグアンドプレイコンセプトによる配線時間を短縮
- TERMSERIES の入力側と出力側に適用可能
- プラス / マイナス切り替えロジックに対応
- 他のタームシリーズ製品に汎用的に適合する省スペース仕様

一般注文データ

種別	TIAL F10	バージョン
注文番号	1463540000	TERMSERIES, アダプター, DIN EN 60603-13に準拠した10極プラグ、長いロックレバー、信号パスの数: 8, 定格電圧 (DC) : 24 V, 定格電流 (信号パスごと) : 125 mA
GTIN (EAN)	4050118323559	
数量	1 ST	

空白



WS マーカーは、W モデルシリーズコネクタに最適です。WS タグはシステム互換性により、I モデルシリーズおよび Z モデルシリーズでも使用可能です。大型のマーキング面は、長い文字列だけでなく、複数行のテキストも許容します。

WS マーカーは、個別調整の長い文字列を有するラベルに最適です。実績豊富な MultiCard フォーマットにより、PrintJet CONNECT、またはプロッタでの印刷が可能です。

- ストリップまたは個別に実装可能
 - 実績豊富な MultiCard フォーマットマーカー
- カスタム印字の場合：お客様のラベリング仕様に関しては、当社のラベリングソフトウェア、M-PrintPRO または M-PrintPRO Online (インストール未実施) のファイルをお送りください。

一般注文データ

種別	WS 10/12 MC NE WS	バージョン
注文番号	1905970000	WS, 端子マーカー, 10 x 12 mm, ピッチ (mm) (P): 12.00 Weidmueller,
GTIN (EAN)	4032248528127	白色
数量	300 ST	

ESG 6/17



長い耐用期間の補償：ESG
マルチカラーおよびマルチフォーマット型式のラベルは、接着階層が強いため、下面に対して最大限の接着力を発揮します。二重積層ポリエステルは、基材を非常に薄く、しかも破れにくくします。

MultiMark で得られるメリット

- 「様々な要件に対応するさまざまな素材」
- 多くのメーカーの機器で使用可能
- 使い慣れた形状のデバイスマーカー

一般注文データ

種別	ESG 6/17 MM WS	バージョン
注文番号	2005100000	ESG, デバイスマーカー, 6 x 17 mm, 白色
GTIN (EAN)	4050118390728	
数量	3000 ST	