

TRS 230VAC RC 1CO EMPTY

Weidmüller Interface GmbH & Co. KG
Klingenbergstraße 26
D-32758 Detmold
Germany

www.weidmueller.com

製品イメージ



図に類似

TERMSERIESの空ソケットは以下を搭載：

- 1 CO 接点
- 24 から230 V UC への独自のマルチ電圧入力
- 色分けマーキング付属入力電圧：DC：青、UC：白
- 高品質な形状と鋭角のエッジがないため、設置中に損傷の危険はありません
- 光分離と絶縁増強のための間分離プレート

一般注文データ

バージョン	TERMSERIES, リレーソケット, 接点数: 1, CO接点, 定格制御電圧: 230 V AC $\pm 10\%$, 持続電流: 10 A, ねじ接続
注文番号	1123320000
種別	TRS 230VAC RC 1CO EMPTY
GTIN (EAN)	403224890522
数量	10 items

TRS 230VAC RC 1CO EMPTY

Weidmüller Interface GmbH & Co. KG
Klingenbergstraße 26
D-32758 Detmold
Germany

www.weidmueller.com

技術データ

承認

MAMID承認件数

ROHS 適合
UL File Number Search [UL ウェブサイト](#)
証明書番号 (cURus) E223759

寸法と重量

深さ	87.8 mm	奥行き (インチ)	3.4567 inch
高さ	89.6 mm	高さ (インチ)	3.5276 inch
幅	6.4 mm	幅 (インチ)	0.252 inch
正味重量	30.5 g		

温度

保管温度	-40 °C...85 °C	周囲温度	-40 °C...60 °C
動作温度			

環境製品コンプライアンス

RoHS 対応状況	準拠 (免除あり)
RoHS 適用除外 (該当する場合/既知の場合)	7a, 7cl
REACH SVHC	Lead 7439-92-1
SCIP	9e2cbc49-76d9-4611-b8ec-5b4f549a0aa9

公称データUL

周囲温度 (動作) 最大	60 °C	接続断面積 AWG、最小	AWG 26
接続断面 AWG、最大	AWG 14	導体種別	硬質銅導体, フレキシブル銅導体
締め付けトルク、最大	0.4 Nm	汚染度レベル	2
証明書番号 (cURus)	E223759		

制御側

定格制御電圧	230 V AC ±10 %	ステータス表示	緑色LED
保護回路	整流子, RCエレメント	RCフィルタ	94 Ω / 100 nF
定格制御電圧から外れた交換用リレーのコイル電圧	はい	交換用リレーのコイル電圧	60 V DC

負荷側

定格スイッチング電圧	AC250 V	持続電流	10 A
接点の種類	1 CO contact		

一般データ

動作高度	≤ 2000 m, 海面より上に		
取り付けレール	TS 35		
色	黒色		
UL94 可燃性等級コンポーネント	コンポーネント	ハウジング	
	UL94 可燃性等級	V-0	

TRS 230VAC RC 1CO EMPTY

Weidmüller Interface GmbH & Co. KG

Klingenbergstraße 26

D-32758 Detmold

Germany

www.weidmueller.com

技術データ

コンポーネント	保持クリップ
UL94 可燃性等級	V-0

絶縁協調

定格電圧	300 V	汚染度	2
サージ電圧カテゴリー	III	制御側 - 荷重側の空気パスおよびクリー ≥ 5.5 mm パス	
制御側 - 負荷側の耐電圧	4 kVeff / 1分	取り付けレールの耐電圧	4 kV効率 / 1 min.
インパルス耐電圧	6 kV (1.2/50 μs)	保護度合い	IP20

承認/標準の詳細

証明書番号 (cURus)	E223759
---------------	---------

接続データ

導体接続方法	ねじ接続	被覆剥き長さ、定格接続	8 mm
締付けトルク、最大	0.4 Nm	クランプ範囲、定格接続	1.5 mm ²
クランプ範囲、最小	0.14 mm ²	クランプ範囲、最大	2.5 mm ²
配線接続断面 AWG、最小	AWG 26	導体接続断面積 AWG、最大	AWG 14
導体断面、固定式、最小	0.14 mm ²	導体断面、固定式、最大	2.5 mm ²
導体断面積、固定式、最小 (AWG)	AWG 26	導体断面積、固定式、最大 (AWG)	AWG 14
配線接続断面、細径撚線、最小	0.14 mm ²	配線接続断面、細径撚線、最大	2.5 mm ²
導体断面積、細径撚線、最小 (AWG)	AWG 26	導体断面積、細径撚線、最大 (AWG)	AWG 14
配線接続断面、ワイヤエンドフェルール 付 DIN 46228/4 の細径撚線、最小	0.25 mm ²	配線接続断面、ワイヤエンドフェルール 付 DIN 46228/4 の細径撚線、最大	2.5 mm ²
導体断面、フレキシブル、AEH (DIN 46228-1)、最小	0.25 mm ²	導体断面、フレキシブル、AEH (DIN 46228-1)、最大	2.5 mm ²
配線接続断面、細径撚線、2本のクラン プ可能な配線、最小	0.5 mm ²	配線断面、細径撚線、2本のクランプ可 能な配線、最大	1 mm ²
ツインワイヤエンドフェルール、最小	0.5 mm ²	ツインワイヤエンドフェルール、最大	1 mm ²
刃寸法	サイズPH0		

分類

ETIM 8.0	EC001456	ETIM 9.0	EC001456
ETIM 10.0	EC001456	ECLASS 14.0	27-37-16-03
ECLASS 15.0	27-37-16-03		

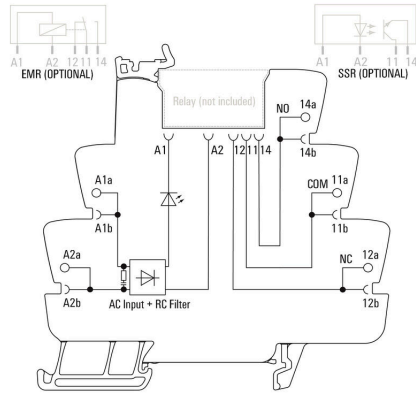
TRS 230VAC RC 1CO EMPTY

Weidmüller Interface GmbH & Co. KG
Klingenbergstraße 26
D-32758 Detmold
Germany

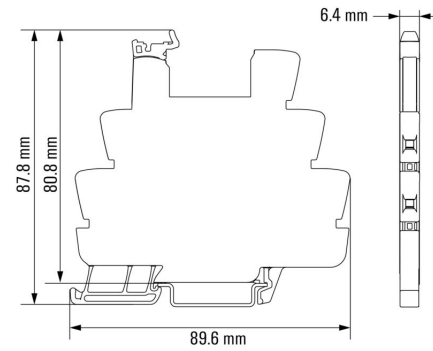
www.weidmueller.com

図面

配線図



寸法図



その他

Type code TERMSERIES empty sockets



型式コード

TRS 230VAC RC 1CO EMPTY

Weidmüller Interface GmbH & Co. KG

Klingenbergstraße 26

D-32758 Detmold

Germany

www.weidmueller.com

アクセサリ

隔壁



汎用性の高い分離プレートより良好な全体状況のために、分離プレートは、視覚的に信号をまとめたり、モジュールを電氣的に絶縁したり、マーキングを挿入するように使用されます。これにより、それらは特に汎用性の高いアクセサリとなります。分離プレートにより、2つのモジュール間の空気パスおよびクリープパスが増加し、2つのモジュール間の定格絶縁電圧が最大600 Vに増加します。二重分離プレートには WAD5 または WS10/5 マーカーを表示し、継続的な渡り配線を可能にします。渡り配線チャンネルを個別に分割するための通気孔により、設置が容易になります。

- 分離プレートは、グループを互いに視覚的に分離します
- 渡り配線チャンネルを分割に対応する圧痕
- 分離プレートは、ふたつのモジュール間の空気パスおよびクリープパスを最大 600 V まで延長して絶縁します

一般注文データ

種別	TW TXS/TXZ R3.2	バージョン
注文番号	1240800000	TERMSERIES, 隔壁
GTIN (EAN)	4050118028188	
数量	10 ST	

電源モジュール



省スペース仕様供給モジュール
当社の供給端子を使用すると、-例として- 電位をニュートラルまたはマイナス電位などの入力で供給したり、出力で供給する電位を切り替えたりすることができます。タームシリーズの精密に適合した渡り配線による連結で、リレーモジュール上のケーブル接続をアクチュエータやセンサーのために空けておくことができます。フィードスルー端子台を追加する必要がなく、結果としてパネルのスペースが大幅に節約されます。同時に、電位供給にツインフェール端子が不要なため、配線が簡素化されます。

一般注文データ

種別	TXP SUPPLY	バージョン
注文番号	2618940000	TERMSERIES, 電源モジュール, 接点数: 5, 持続電流: 10 A, PUSH IN
GTIN (EAN)	4050118667592	
数量	10 ST	
種別	TXS SUPPLY	バージョン
注文番号	1240780000	TERMSERIES, 電源モジュール, 接点数: 5, 持続電流: 10 A, ねじ接続
GTIN (EAN)	4050118028140	
数量	10 ST	
種別	TXZ SUPPLY	バージョン
注文番号	1240790000	TERMSERIES, 電源モジュール, 接点数: 5, 持続電流: 10 A, 耐張クランプ接続
GTIN (EAN)	4050118028164	
数量	10 ST	

TRS 230VAC RC 1CO EMPTY

Weidmüller Interface GmbH & Co. KG
Klingenbergstraße 26
D-32758 Detmold
Germany

www.weidmueller.com

アクセサリ

空白



WS マーカーは、W モデルシリーズコネクタに最適です。WS タグはシステム互換性により、I モデルシリーズおよび Z モデルシリーズでも使用可能です。大型のマーキング面は、長い文字列だけでなく、複数行のテキストも許容します。

WS マーカーは、個別調整の長い文字列を有するラベルに最適です。実績豊富な MultiCard フォーマットにより、PrintJet CONNECT、またはプロッタでの印刷が可能です。

- ストリップまたは個別に実装可能
- 実績豊富な MultiCard フォーマットマーカー

カスタム印字の場合：お客様のラベリング仕様に関しては、当社のラベリングソフトウェア、M-PrintPRO または M-PrintPRO Online (インストール未実施) のファイルをお送りください。

一般注文データ

種別	WS 10/6 M MC NE WS	バージョン
注文番号	1818400000	WS, 端子マーカー, 10 x 6 mm, ピッチ (mm) (P): 6.00 Weidmueller, ア
GTIN (EAN)	4032248310876	レン・ブラッドリー, 白色
数量	600 ST	

プラススクリュードライバー (フィリップ用)



プラススクリュードライバー、フィリップス用、SDK PH DIN 5262、ISO 8764/2-PH、ISO 8764-PH への出力、クromトップチップ、ソフトフィニッシュグリップ

一般注文データ

種別	SDK PH0 X 60	バージョン
注文番号	2749400000	スクリュードライバー, 刃幅 (B): 3 mm, 60 mm, 刃厚み (A): 0
GTIN (EAN)	4050118895629	
数量	1 ST	
種別	SDIK PH0 X 60	バージョン
注文番号	2749880000	スクリュードライバー, 刃幅 (B): 0 mm, 60 mm, 刃厚み (A): 0
GTIN (EAN)	4050118897081	
数量	1 ST	

TRS 230VAC RC 1CO EMPTY

Weidmüller Interface GmbH & Co. KG
Klingenbergstraße 26
D-32758 Detmold
Germany

www.weidmueller.com

アクセサリ

スクリュードライバ (マイナス用)



丸刃の付いたマイナススクリュードライバ SD DIN 5265、ISO 2380/2、出力は DIN 5264, ISO 2380/1 準拠。クロームトップチップ、ソフトフィニッシュグリッ

一般注文データ

種別	SDS 0.6X3.5X100	バージョン
注文番号	2749340000	スクリュードライバ、刃幅 (B): 3.5 mm、ブレード長: 100 mm、刃厚
GTIN (EAN)	4050118895568	み (A): 0.6 mm
数量	1 ST	
種別	SDIS SLIM 0.6X3.5X100	バージョン
注文番号	2749610000	取付けツール、刃幅 (B): 3.5 mm、ブレード長: 100 mm、刃厚み (A): 0.6
GTIN (EAN)	4050118896350	mm
数量	1 ST	

渡り配線



調整可能な渡り配線

渡り配線の柔軟性を高めます。TERMSERIES CROSS-CONNECTION (TCC) は、最大 51 極の渡り配線を個別に調整できます。差し込み式の極の最大数が 32 極に増加しました。被覆剥き材質は、とても簡単に必要な長さまで短くできます。渡り配線コネクタは、操作が簡単で見やすく、幅広く接続可能です。追加のウェブは、部品組立中での、スプリングの変形を防ぎます。

- 51極搭載の個別調整可能な渡り配線
- スプリングの変形を防ぐ追加のバー
- 渡り配線の向上 - 最大 32 極
- 振動耐性

一般注文データ

種別	TCC 6.4/51 RD	バージョン
注文番号	2556410000	TERMSERIES, 短絡接続
GTIN (EAN)	4050118566925	
数量	10 ST	
種別	TCC 6.4/51 OR	バージョン
注文番号	2556370000	TERMSERIES, 短絡接続
GTIN (EAN)	4050118566680	
数量	10 ST	
種別	TCC 6.4/51 BL	バージョン
注文番号	2556450000	TERMSERIES, 短絡接続
GTIN (EAN)	4050118566963	
数量	10 ST	
種別	TCC 6.4/51 BK	バージョン
注文番号	2556490000	TERMSERIES, 短絡接続
GTIN (EAN)	4050118567007	
数量	10 ST	

TRS 230VAC RC 1CO EMPTY

Weidmüller Interface GmbH & Co. KG
Klingenbergstraße 26
D-32758 Detmold
Germany

www.weidmueller.com

アクセサリ

種別	TCC 6.4/2 OR	バージョン
注文番号	2556350000	TERMSERIES, 短絡接続
GTIN (EAN)	4050118566826	
数量	10 ST	
種別	TCC 6.4/2 BL	バージョン
注文番号	2556430000	TERMSERIES, 短絡接続
GTIN (EAN)	4050118566949	
数量	10 ST	
種別	TCC 6.4/2 BK	バージョン
注文番号	2556470000	TERMSERIES, 短絡接続
GTIN (EAN)	4050118566987	
数量	10 ST	
種別	TCC 6.4/10 RD	バージョン
注文番号	2556400000	TERMSERIES, 短絡接続
GTIN (EAN)	4050118566918	
数量	10 ST	
種別	TCC 6.4/10 OR	バージョン
注文番号	2556360000	TERMSERIES, 短絡接続
GTIN (EAN)	4050118566673	
数量	10 ST	
種別	TCC 6.4/10 BL	バージョン
注文番号	2556440000	TERMSERIES, 短絡接続
GTIN (EAN)	4050118566956	
数量	10 ST	
種別	TCC 6.4/10 BK	バージョン
注文番号	2556480000	TERMSERIES, 短絡接続
GTIN (EAN)	4050118566994	
数量	10 ST	
種別	TCC 12.8/26 RD	バージョン
注文番号	2556420000	TERMSERIES, 短絡接続
GTIN (EAN)	4050118566932	
数量	10 ST	
種別	TCC 12.8/26 OR	バージョン
注文番号	2556380000	TERMSERIES, 短絡接続
GTIN (EAN)	4050118566697	
数量	10 ST	
種別	TCC 12.8/26 BL	バージョン
注文番号	2556460000	TERMSERIES, 短絡接続
GTIN (EAN)	4050118566970	
数量	10 ST	
種別	TCC 12.8/26 BK	バージョン
注文番号	2556500000	TERMSERIES, 短絡接続
GTIN (EAN)	4050118567014	
数量	10 ST	
種別	TCC 6.4/2 RD	バージョン
注文番号	2556390000	TERMSERIES, 短絡接続
GTIN (EAN)	4050118566901	
数量	10 ST	

TRS 230VAC RC 1CO EMPTY

Weidmüller Interface GmbH & Co. KG
Klingenbergstraße 26
D-32758 Detmold
Germany

www.weidmueller.com

アクセサリ

WS 12/6



WS/ DEK

MultiMark 端子台マーカーは、ふたつのコンポーネントから構成される革新的な複合材を使用しています。マーカーのハードベースの外形がコネクタにしっかりとハマります。弾性表面仕上げにより、マーカーの取り付けが容易になります。この特殊なパンチ加工材は、特に長い端子台で積み重なりがちなわずかな間隔の違いに対応するために、ストリップの伸張を可能にします。別の1点の長所：表面材の優れた印刷適性により、耐久性および摩耗耐性に優れたラベリングを実現します。300 dpiの印刷分解能で、非常に読みやすい表記が得られます。

MultiMark で得られるメリット

- 強固な保持と耐久性に優れた印刷
- 連続ストリップにより、設置時間を節約
- 革新的な複合材質により容易に取り付け可能
- 最適な読みやすさを実現する大きな印字フィールド
- 製造元に依存しない事による柔軟性

一般注文データ

種別	WS 12/6 MM WS	バージョン	
注文番号	2007200000		WS, 端子マーカー, 12 x 6 mm, Weidmueller, 白色
GTIN (EAN)	4050118391886		
数量	600 ST		