

## TRS 120VAC RC 1CO EMPTY

Weidmüller Interface GmbH & Co. KG  
Klingenbergstraße 26  
D-32758 Detmold  
Germany

www.weidmueller.com

## 製品イメージ



図に類似

TERMSERIESの空ソケットは以下を搭載：

- 1 CO 接点
- 24 から230 V UC への独自のマルチ電圧入力
- 色分けマーキング付属入力電圧：DC：青、UC：白
- 高品質な形状と鋭角のエッジがないため、設置中に損傷の危険はありません
- 光分離と絶縁増強のための間分離プレート

## 一般注文データ

|            |   |
|------------|---|
| バージョン      | TERMSERIES, リレーソケット, 接点数: 1, CO接点, 定格制御電圧: 120 V AC $\pm 10\%$ , 持続電流: 10 A, ねじ接続 |
| 注文番号       | <a href="#">1123310000</a>  |
| 種別         | TRS 120VAC RC 1CO EMPTY   |
| GTIN (EAN) | 4032248905317   |
| 数量         | 10 items  |

## TRS 120VAC RC 1CO EMPTY

Weidmüller Interface GmbH & Co. KG  
Klingenbergstraße 26  
D-32758 Detmold  
Germany

www.weidmueller.com

## 技術データ

## 承認

MAMID承認件数



ROHS 適合  
UL File Number Search [ULウェブサイト](#)  
証明書番号 (cURus) E223759

## 寸法と重量

|      |         |           |             |
|------|---------|-----------|-------------|
| 深さ   | 87.8 mm | 奥行き (インチ) | 3.4567 inch |
| 高さ   | 89.6 mm | 高さ (インチ)  | 3.5276 inch |
| 幅    | 6.4 mm  | 幅 (インチ)   | 0.252 inch  |
| 正味重量 | 26.58 g |           |             |

## 温度

|      |                |      |                |
|------|----------------|------|----------------|
| 保管温度 | -40 °C...85 °C | 周囲温度 | -40 °C...60 °C |
| 動作温度 |                |      |                |

## 環境製品コンプライアンス

|                          |                                      |
|--------------------------|--------------------------------------|
| RoHS 対応状況                | 準拠 (免除あり)                            |
| RoHS 適用除外 (該当する場合/既知の場合) | 7a, 7cl                              |
| REACH SVHC               | Lead 7439-92-1                       |
| SCIP                     | 9e2cbc49-76d9-4611-b8ec-5b4f549a0aa9 |

## 公称データUL

|               |         |               |                  |
|---------------|---------|---------------|------------------|
| 周囲温度 (動作) 最大  | 60 °C   | 接続断面積 AWG、最小. | AWG 26           |
| 接続断面 AWG、最大   | AWG 14  | 導体種別          | 硬質銅導体, フレキシブル銅導体 |
| 締め付けトルク、最大    | 0.4 Nm  | 汚染度レベル        | 2                |
| 証明書番号 (cURus) | E223759 |               |                  |

## 制御側

|                         |                |              |               |
|-------------------------|----------------|--------------|---------------|
| 定格制御電圧                  | 120 V AC ±10 % | ステータス表示      | 緑色LED         |
| 保護回路                    | 整流子, RCエレメント   | RCフィルタ       | 94 Ω / 100 nF |
| 定格制御電圧から外れた交換用リレーのコイル電圧 | はい             | 交換用リレーのコイル電圧 | 60 V DC       |

## 負荷側

|            |              |      |      |
|------------|--------------|------|------|
| 定格スイッチング電圧 | AC250 V      | 持続電流 | 10 A |
| 接点の種類      | 1 CO contact |      |      |

## 一般データ

|                   |                  |       |  |
|-------------------|------------------|-------|--|
| 動作高度              | ≤ 2000 m, 海面より上に |       |  |
| 取り付けレール           | TS 35            |       |  |
| 色                 | 黒色               |       |  |
| UL94 可燃性等級コンポーネント | コンポーネント          | ハウジング |  |
|                   | UL94 可燃性等級       | V-0   |  |

作成日 14.03.2026 07:00:08 MEZ

カタログステータス / 図面

## TRS 120VAC RC 1CO EMPTY

Weidmüller Interface GmbH & Co. KG  
Klingenbergstraße 26  
D-32758 Detmold  
Germany

www.weidmueller.com

## 技術データ

|            |        |
|------------|--------|
| コンポーネント    | 保持クリップ |
| UL94 可燃性等級 | V-0    |

## 絶縁協調

|               |                       |                         |                                       |
|---------------|-----------------------|-------------------------|---------------------------------------|
| 定格電圧          | 300 V                 | 汚染度                     | 2                                     |
| サージ電圧カテゴリー    | III                   | 制御側 - 荷重側の空気パスおよびクリーンパス | 制御側 - 荷重側の空気パスおよびクリーンパス $\geq 5.5$ mm |
| 制御側 - 負荷側の耐電圧 | 4 kVeff / 1分          | 取り付けレールの耐電圧             | 4 kV効率 / 1 min.                       |
| インパルス耐電圧      | 6 kV (1.2/50 $\mu$ s) | 保護度合い                   | IP20                                  |

## 承認/標準の詳細

|               |         |
|---------------|---------|
| 証明書番号 (cURus) | E223759 |
|---------------|---------|

## 接続データ

|  |                      |  |                     |
|--|----------------------|--|---------------------|
| 導体接続方法                                   | ねじ接続                 | 被覆剥き長さ、定格接続                              | 8 mm                |
| 締付けトルク、最大                                | 0.4 Nm               | クランプ範囲、定格接続                              | 1.5 mm <sup>2</sup> |
| クランプ範囲、最小                                | 0.14 mm <sup>2</sup> | クランプ範囲、最大                                | 2.5 mm <sup>2</sup> |
| 配線接続断面 AWG、最小                            | AWG 26               | 導体接続断面積 AWG、最大                           | AWG 14              |
| 導体断面、固定式、最小                              | 0.14 mm <sup>2</sup> | 導体断面、固定式、最大                              | 2.5 mm <sup>2</sup> |
| 導体断面積、固定式、最小 (AWG)                       | AWG 26               | 導体断面積、固定式、最大 (AWG)                       | AWG 14              |
| 配線接続断面、細径撚線、最小                           | 0.14 mm <sup>2</sup> | 配線接続断面、細径撚線、最大                           | 2.5 mm <sup>2</sup> |
| 導体断面積、細径撚線、最小 (AWG)                      | AWG 26               | 導体断面積、細径撚線、最大 (AWG)                      | AWG 14              |
| 配線接続断面、ワイヤエンドフェルール付 DIN 46228/4 の細径撚線、最小 | 0.25 mm <sup>2</sup> | 配線接続断面、ワイヤエンドフェルール付 DIN 46228/4 の細径撚線、最大 | 2.5 mm <sup>2</sup> |
| 導体断面、フレキシブル、AEH (DIN 46228-1)、最小         | 0.25 mm <sup>2</sup> | 導体断面、フレキシブル、AEH (DIN 46228-1)、最大         | 2.5 mm <sup>2</sup> |
| 配線接続断面、細径撚線、2本のクランプ可能な配線、最小              | 0.5 mm <sup>2</sup>  | 配線断面、細径撚線、2本のクランプ可能な配線、最大                | 1 mm <sup>2</sup>   |
| ツインワイヤエンドフェルール、最小                        | 0.5 mm <sup>2</sup>  | ツインワイヤエンドフェルール、最大                        | 1 mm <sup>2</sup>   |
| 刃寸法                                      | サイズPH0               |  |                     |

## 分類

|             |             |             |             |
|-------------|-------------|-------------|-------------|
| ETIM 8.0    | EC001456    | ETIM 9.0    | EC001456    |
| ETIM 10.0   | EC001456    | ECLASS 14.0 | 27-37-16-03 |
| ECLASS 15.0 | 27-37-16-03 |             |             |

**TRS 120VAC RC 1CO EMPTY**

**Weidmüller Interface GmbH & Co. KG**  
 Klingenbergstraße 26  
 D-32758 Detmold  
 Germany

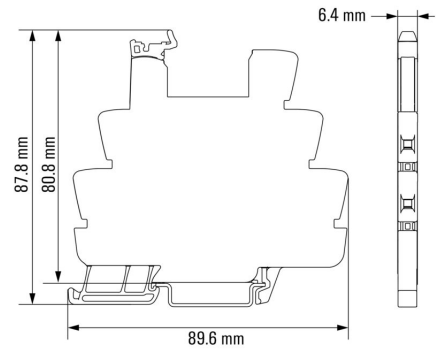
[www.weidmueller.com](http://www.weidmueller.com)

図面

配線図



寸法図



図面

その他

**Type code TERMSERIES empty sockets**



型式コード

## TRS 120VAC RC 1CO EMPTY

Weidmüller Interface GmbH &amp; Co. KG

Klingenbergstraße 26

D-32758 Detmold

Germany

www.weidmueller.com

## アクセサリ

## 隔壁



汎用性の高い分離プレートより良好な全体状況のために、分離プレートは、視覚的に信号をまとめたり、モジュールを電氣的に絶縁したり、マーキングを挿入するように使用されます。これにより、それらは特に汎用性の高いアクセサリとなります。分離プレートにより、2つのモジュール間の空気パスおよびクリープパスが増加し、2つのモジュール間の定格絶縁電圧が最大600 Vに増加します。二重分離プレートには WAD5 または WS10/5 マーカーを表示し、継続的な渡り配線を可能にします。渡り配線チャンネルを個別に分割するための通気孔により、設置が容易になります。

- 分離プレートは、グループを互いに視覚的に分離します
- 渡り配線チャンネルを分割に対応する圧痕
- 分離プレートは、ふたつのモジュール間の空気パスおよびクリープパスを最大 600 V まで延長して絶縁します

## 一般注文データ

|            |                            |                |  |
|------------|----------------------------|----------------|--|
| 種別         | TW TXS/TXZ R3.2            | バージョン          |  |
| 注文番号       | <a href="#">1240800000</a> | TERMSERIES, 隔壁 |  |
| GTIN (EAN) | 4050118028188              |                |  |
| 数量         | 10 ST                      |                |  |

## 電源モジュール



省スペース仕様供給モジュール  
当社の供給端子を使用すると、-例として- 電位をニュートラルまたはマイナス電位などの入力で供給したり、出力で供給する電位を切り替えたりすることができます。タームシリーズの精密に適合した渡り配線による連結で、リレーモジュール上のケーブル接続をアクチュエータやセンサーのために空けておくことができます。フィードスルー端子台を追加する必要がなく、結果としてパネルのスペースが大幅に節約されます。同時に、電位供給にツインフェール端子が不要なため、配線が簡素化されます。

## 一般注文データ

|            |                            |   |  |
|------------|----------------------------|---|--|
| 種別         | TXP SUPPLY                 | バージョン   |  |
| 注文番号       | <a href="#">2618940000</a> | TERMSERIES, 電源モジュール, 接点数: 5, 持続電流: 10 A, PUSH IN  |  |
| GTIN (EAN) | 4050118667592              |   |  |
| 数量         | 10 ST                      |   |  |
| 種別         | TXS SUPPLY                 | バージョン   |  |
| 注文番号       | <a href="#">1240780000</a> | TERMSERIES, 電源モジュール, 接点数: 5, 持続電流: 10 A, ねじ接続     |  |
| GTIN (EAN) | 4050118028140              |   |  |
| 数量         | 10 ST                      |   |  |
| 種別         | TXZ SUPPLY                 | バージョン   |  |
| 注文番号       | <a href="#">1240790000</a> | TERMSERIES, 電源モジュール, 接点数: 5, 持続電流: 10 A, 耐張クランプ接続 |  |
| GTIN (EAN) | 4050118028164              |   |  |
| 数量         | 10 ST                      |   |  |

## TRS 120VAC RC 1CO EMPTY

Weidmüller Interface GmbH & Co. KG  
Klingenbergstraße 26  
D-32758 Detmold  
Germany

www.weidmueller.com

## アクセサリ

## 空白



WS マーカーは、W モデルシリーズコネクタに最適です。WS タグはシステム互換性により、I モデルシリーズおよび Z モデルシリーズでも使用可能です。大型のマーキング面は、長い文字列だけでなく、複数行のテキストも許容します。

WS マーカーは、個別調整の長い文字列を有するラベルに最適です。実績豊富な MultiCard フォーマットにより、PrintJet CONNECT、またはプロッタでの印刷が可能です。

- ストリップまたは個別に実装可能
- 実績豊富な MultiCard フォーマットマーカー

カスタム印字の場合：お客様のラベリング仕様に関しては、当社のラベリングソフトウェア、M-PrintPRO または M-PrintPRO Online (インストール未実施) のファイルをお送りください。

## 一般注文データ

|            |                            |  |
|------------|----------------------------|--|
| 種別         | WS 10/6 M MC NE WS         | バージョン  |
| 注文番号       | <a href="#">1818400000</a> | WS, 端子マーカー, 10 x 6 mm, ピッチ (mm) (P): 6.00 Weidmueller, ア |
| GTIN (EAN) | 4032248310876              | レン・ブラッドリー, 白色  |
| 数量         | 600 ST                     |  |

## プラススクリュードライバー (フィリップ用)



プラススクリュードライバー、フィリップス用、SDK PH DIN 5262、ISO 8764/2-PH、ISO 8764-PH への出力、クromトップチップ、ソフトフィニッシュグリップ

## 一般注文データ

|            |                            |   |
|------------|----------------------------|---|
| 種別         | SDK PH0 X 60               | バージョン                                       |
| 注文番号       | <a href="#">2749400000</a> | スクリュードライバー, 刃幅 (B): 3 mm, 60 mm, 刃厚み (A): 0 |
| GTIN (EAN) | 4050118895629              |   |
| 数量         | 1 ST                       |   |
| 種別         | SDIK PH0 X 60              | バージョン                                       |
| 注文番号       | <a href="#">2749880000</a> | スクリュードライバー, 刃幅 (B): 0 mm, 60 mm, 刃厚み (A): 0 |
| GTIN (EAN) | 4050118897081              |   |
| 数量         | 1 ST                       |   |

## TRS 120VAC RC 1CO EMPTY

Weidmüller Interface GmbH & Co. KG  
Klingenbergstraße 26  
D-32758 Detmold  
Germany

www.weidmueller.com

## アクセサリ

## スクリュードライバ (マイナス用)



丸刃の付いたマイナススクリュードライバ SD DIN 5265、ISO 2380/2、出力は DIN 5264, ISO 2380/1 準拠。クロームトップチップ、ソフトフィニッシュグリッ

## 一般注文データ

|            |                            |  |
|------------|----------------------------|--|
| 種別         | SDS 0.6X3.5X100            | バージョン  |
| 注文番号       | <a href="#">2749340000</a> | スクリュードライバ、刃幅 (B): 3.5 mm、ブレード長: 100 mm、刃厚        |
| GTIN (EAN) | 4050118895568              | み (A): 0.6 mm                                    |
| 数量         | 1 ST                       |  |
| 種別         | SDIS SLIM 0.6X3.5X100      | バージョン  |
| 注文番号       | <a href="#">2749610000</a> | 取付けツール、刃幅 (B): 3.5 mm、ブレード長: 100 mm、刃厚み (A): 0.6 |
| GTIN (EAN) | 4050118896350              | mm   |
| 数量         | 1 ST                       |  |

## 渡り配線



## 調整可能な渡り配線

渡り配線の柔軟性を高めます。TERMSERIES CROSS-CONNECTION (TCC) は、最大 51 極の渡り配線を個別に調整できます。差し込み式の極の最大数が 32 極に増加しました。被覆剥き材質は、とても簡単に必要な長さまで短くできます。渡り配線コネクタは、操作が簡単で見やすく、幅広く接続可能です。追加のウェブは、部品組立中での、スプリングの変形を防ぎます。

- 51極搭載の個別調整可能な渡り配線
- スプリングの変形を防ぐ追加のバー
- 渡り配線の向上 - 最大 32 極
- 振動耐性

## 一般注文データ

|            |                            |                  |
|------------|----------------------------|------------------|
| 種別         | TCC 6.4/51 RD              | バージョン            |
| 注文番号       | <a href="#">2556410000</a> | TERMSERIES, 短絡接続 |
| GTIN (EAN) | 4050118566925              |                  |
| 数量         | 10 ST                      |                  |
| 種別         | TCC 6.4/51 OR              | バージョン            |
| 注文番号       | <a href="#">2556370000</a> | TERMSERIES, 短絡接続 |
| GTIN (EAN) | 4050118566680              |                  |
| 数量         | 10 ST                      |                  |
| 種別         | TCC 6.4/51 BL              | バージョン            |
| 注文番号       | <a href="#">2556450000</a> | TERMSERIES, 短絡接続 |
| GTIN (EAN) | 4050118566963              |                  |
| 数量         | 10 ST                      |                  |
| 種別         | TCC 6.4/51 BK              | バージョン            |
| 注文番号       | <a href="#">2556490000</a> | TERMSERIES, 短絡接続 |
| GTIN (EAN) | 4050118567007              |                  |
| 数量         | 10 ST                      |                  |

## TRS 120VAC RC 1CO EMPTY

Weidmüller Interface GmbH & Co. KG  
Klingenbergstraße 26  
D-32758 Detmold  
Germany

www.weidmueller.com

## アクセサリ

|            |                            |                  |
|------------|----------------------------|------------------|
| 種別         | TCC 6.4/2 OR               | バージョン            |
| 注文番号       | <a href="#">2556350000</a> | TERMSERIES, 短絡接続 |
| GTIN (EAN) | 4050118566826              |                  |
| 数量         | 10 ST                      |                  |
| 種別         | TCC 6.4/2 BL               | バージョン            |
| 注文番号       | <a href="#">2556430000</a> | TERMSERIES, 短絡接続 |
| GTIN (EAN) | 4050118566949              |                  |
| 数量         | 10 ST                      |                  |
| 種別         | TCC 6.4/2 BK               | バージョン            |
| 注文番号       | <a href="#">2556470000</a> | TERMSERIES, 短絡接続 |
| GTIN (EAN) | 4050118566987              |                  |
| 数量         | 10 ST                      |                  |
| 種別         | TCC 6.4/10 RD              | バージョン            |
| 注文番号       | <a href="#">2556400000</a> | TERMSERIES, 短絡接続 |
| GTIN (EAN) | 4050118566918              |                  |
| 数量         | 10 ST                      |                  |
| 種別         | TCC 6.4/10 OR              | バージョン            |
| 注文番号       | <a href="#">2556360000</a> | TERMSERIES, 短絡接続 |
| GTIN (EAN) | 4050118566673              |                  |
| 数量         | 10 ST                      |                  |
| 種別         | TCC 6.4/10 BL              | バージョン            |
| 注文番号       | <a href="#">2556440000</a> | TERMSERIES, 短絡接続 |
| GTIN (EAN) | 4050118566956              |                  |
| 数量         | 10 ST                      |                  |
| 種別         | TCC 6.4/10 BK              | バージョン            |
| 注文番号       | <a href="#">2556480000</a> | TERMSERIES, 短絡接続 |
| GTIN (EAN) | 4050118566994              |                  |
| 数量         | 10 ST                      |                  |
| 種別         | TCC 12.8/26 RD             | バージョン            |
| 注文番号       | <a href="#">2556420000</a> | TERMSERIES, 短絡接続 |
| GTIN (EAN) | 4050118566932              |                  |
| 数量         | 10 ST                      |                  |
| 種別         | TCC 12.8/26 OR             | バージョン            |
| 注文番号       | <a href="#">2556380000</a> | TERMSERIES, 短絡接続 |
| GTIN (EAN) | 4050118566697              |                  |
| 数量         | 10 ST                      |                  |
| 種別         | TCC 12.8/26 BL             | バージョン            |
| 注文番号       | <a href="#">2556460000</a> | TERMSERIES, 短絡接続 |
| GTIN (EAN) | 4050118566970              |                  |
| 数量         | 10 ST                      |                  |
| 種別         | TCC 12.8/26 BK             | バージョン            |
| 注文番号       | <a href="#">2556500000</a> | TERMSERIES, 短絡接続 |
| GTIN (EAN) | 4050118567014              |                  |
| 数量         | 10 ST                      |                  |
| 種別         | TCC 6.4/2 RD               | バージョン            |
| 注文番号       | <a href="#">2556390000</a> | TERMSERIES, 短絡接続 |
| GTIN (EAN) | 4050118566901              |                  |
| 数量         | 10 ST                      |                  |

## TRS 120VAC RC 1CO EMPTY

Weidmüller Interface GmbH & Co. KG  
Klingenbergstraße 26  
D-32758 Detmold  
Germany

www.weidmueller.com

## アクセサリ

## WS 12/6



## WS/ DEK

MultiMark 端子台マーカーは、ふたつのコンポーネントから構成される革新的な複合材を使用しています。マーカーのハードベースの外形がコネクタにしっかりとハマります。弾性表面仕上げにより、マーカーの取り付けが容易になります。この特殊なパンチ加工材は、特に長い端子台で積み重なりがちなわずかな間隔の違いに対応するために、ストリップの伸張を可能にします。別の1点の長所：表面材の優れた印刷適性により、耐久性および摩耗耐性に優れたラベリングを実現します。300 dpiの印刷分解能で、非常に読みやすい表記が得られます。

## MultiMark で得られるメリット

- 強固な保持と耐久性に優れた印刷
- 連続ストリップにより、設置時間を節約
- 革新的な複合材質により容易に取り付け可能
- 最適な読みやすさを実現する大きな印字フィールド
- 製造元に依存しない事による柔軟性

## 一般注文データ

|            |                            |       |  |
|------------|----------------------------|-------|--|
| 種別         | WS 12/6 MM WS              | バージョン |  |
| 注文番号       | <a href="#">2007200000</a> |       | WS, 端子マーカー, 12 x 6 mm, Weidmueller, 白色 |
| GTIN (EAN) | 4050118391886              |       |  |
| 数量         | 600 ST                     |       |  |