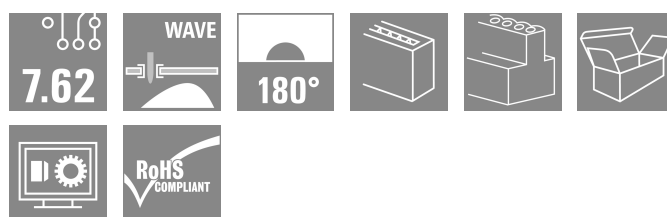


## BLL 7.62HP/05/180 3.2SN BK BX

Weidmüller Interface GmbH & Co. KG  
Klingenbergstraße 26  
D-32758 Detmold  
Germany

www.weidmueller.com

## 製品イメージ



7.62 ピッチの PCB 対応 180° メス側ヘッダー。IEC 61800-5-1 準拠、および UL840 600 V 認証取得。電力出力や中間回路のアプリケーションに最適なタッチセーフソリューション。

IEC61800-5-1 に準拠し、接合プロファイルは 3 mm 以上のタッチセーフを保証します。

バリエーション：フランジ非搭載、ネジフランジ搭載、または、はんだ付きフランジ搭載。

## 一般注文データ

バージョン	プリント基板用プラグインコネクタ、メス型ヘッダー、閉側、THRはんだ付け接続、7.62 mm、極数: 5、180°、ソルダーピン長 (l): 3.2 mm、銅メッキ、黒色、箱
注文番号	<a href="#">1122100000</a>
種別	BLL 7.62HP/05/180 3.2SN BK BX
GTIN (EAN)	4032248903009
数量	48 items
製品データ	IEC: 630 V / 24 A UL: 300 V / 20 A
パッケージ	箱

## BLL 7.62HP/05/180 3.2SN BK BX

Weidmüller Interface GmbH & Co. KG  
Klingenbergstraße 26  
D-32758 Detmold  
Germany

www.weidmueller.com

## 技術データ

## 承認

MAMID承認件数



ROHS 適合  
UL File Number Search [ULウェブサイト](#)  
証明書番号 (cURus) E60693

## 寸法と重量

深さ	10.4 mm	奥行き (インチ)	0.4094 inch
高さ	27.7 mm	高さ (インチ)	1.0905 inch
幅	37.28 mm	幅 (インチ)	1.4677 inch
正味重量	7.69 g		

## 環境製品コンプライアンス

RoHS 対応状況 準拠(免除なし)  
REACH SVHC 0.1wt%を超えるSVHCは含まれていません

## システムパラメータ

製品ファミリー	OMNIMATE電源 - シリーズBL/SL 7.62HP	接続方式	基板接続
ピッチ (mm) (P)	7.62 mm	ピッチ (インチ) (P)	0.300 "
極数	5	L1 (mm)	30.48 mm
L1 (インチ)	1.200 "	行数	1
ピンモデルシリーズ数量	1	DIN VDE 57 106に適合したタッチセーフ保護	フィンガータッチセーフ
DIN VDE 0470に適合したタッチセーフ保護	IP 20	コーディング可能	はい
差し込み力/極、最大.	10 N	引張強度/極、最大.	7 N

## 材料データ

絶縁材	PA GF	色	黒色
カラーチャート (類似)	RAL 9011	絶縁材グループ	IIIa
比較追跡指数 (CTI)	≥ 200	Moisture Level (MSL)	
UL 94 可燃性等級	V-0	接点材質	銅合金
接触表面	錫メッキ	はんだ接続の層構造	2...3 μm Ni / 2...4 μm Sn matt
プラグ接点の層構造	4...8 μm Sn hot-dip tinned	保管温度、最小	-40 °C
保管温度、最大	70 °C	動作温度、最小	-50 °C
動作温度、最大	100 °C	温度範囲、設置、最小	-25 °C
温度範囲、設置、最大	100 °C		

## IEC規格に準拠した公称データ

標準に準拠して検査済	IEC 60664-1, IEC 61984	定格電流、最小極数 (Tu=20°C)	24 A
定格電流、最大極数 (Tu=20°C)	24 A	定格電流、最小極数 (Tu=40°C)	24 A
定格電流、最大極数 (Tu=40°C)	21 A	サージ電圧等級の定格電圧/汚染度 II/2	630 V
サージ電圧等級の定格電圧/汚染度 III/2	630 V	サージ電圧等級の定格電圧/汚染度 III/3400 V	
サージ電圧等級の定格インパルス電圧/汚染度 II/2	4 kV	サージ電圧等級の定格インパルス電圧/汚染度 III/2	6 kV
サージ電圧等級の定格インパルス電圧/汚染度 III/3	6 kV	短時間耐電流抵抗	3 x 1sで180 A
沿面距離、最小	7.8 mm	クリアランス、最小	7.2 mm

## BLL 7.62HP/05/180 3.2SN BK BX

Weidmüller Interface GmbH & Co. KG  
Klingenbergstraße 26  
D-32758 Detmold  
Germany

www.weidmueller.com

## 技術データ

## CSAに準拠した公称データ

定格電圧 (グループ B / CSA 使用)	300 V	定格電圧 (グループ C / CSA 使用)	150 V
定格電圧 (グループ D / CSA 使用)	300 V	定格電流 (グループ B / CSA 使用)	20 A
定格電流 (グループ C / CSA 使用)	20 A	定格電流 (グループ D / CSA 使用)	10 A

## UL 1059に準拠した公称データ

設定 (cURus)	CURUS	証明書番号 (cURus)	E60693
定格電圧 (グループ B / UL 1059 使用)	300 V	定格電圧 (C / UL 1059 グループ使用)	150 V
定格電圧 (グループ D / UL 1059 使用)	300 V	定格電流 (グループ B / UL 1059 使用)	20 A
定格電圧 (使用グループ C / UL 1059)	20 A	定格電流 (グループ D / UL 1059 使用)	10 A
沿面距離、最小	7.8 mm	クリアランス距離、最小	7.2 mm
承認値への参照	仕様は最大値です - 詳細については承認証明書を参照してください。		

## 梱包

パッケージ	箱	VPE 長	349.00 mm
VPE幅	137.00 mm	VPEの高さ	33.00 mm

## 重要なメモ

IPC準拠	適合性：製品の開発、製造、および出荷は、国際的に認められた基準と基準に従って行なわれ、データシートに記載された保証された特性を遵守します。IPC-A-610「クラス2」に準拠して装飾的な特性を満たします。製品に関するさらなる請求は、要求に応じて評価できます。
注意事項	<ul style="list-style-type: none"> <li>• Additional variants on request</li> <li>• Gold-plated contact surfaces on request</li> <li>• Spacing between rows: see hole layout</li> <li>• Rated current related to rated cross-section &amp; min. No. of poles.</li> <li>• P on drawing = pitch</li> <li>• Rated data refer only to the component itself. Clearance and creepage distances to other components are to be designed in accordance with the relevant application standards.</li> <li>• In accordance with IEC 61984, OMNIMATE-connectors are connectors without breaking capacity (COC). During designated use, connectors are not allowed to be engaged or disengaged when live or under load</li> <li>• Long term storage of the product with average temperature of 50 °C and maximum humidity 70%, 36 months</li> </ul>

## 分類

ETIM 8.0	EC002637	ETIM 9.0	EC002637
ETIM 10.0	EC002637	ECLASS 14.0	27-46-02-01
ECLASS 15.0	27-46-02-01		

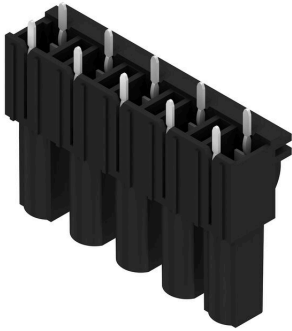
**BLL 7.62HP/05/180 3.2SN BK BX**

**Weidmüller Interface GmbH & Co. KG**  
 Klingenbergstraße 26  
 D-32758 Detmold  
 Germany

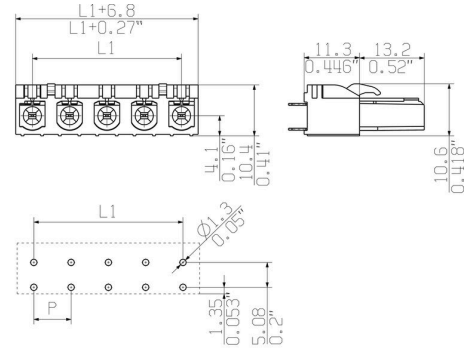
www.weidmueller.com

図面

製品イメージ

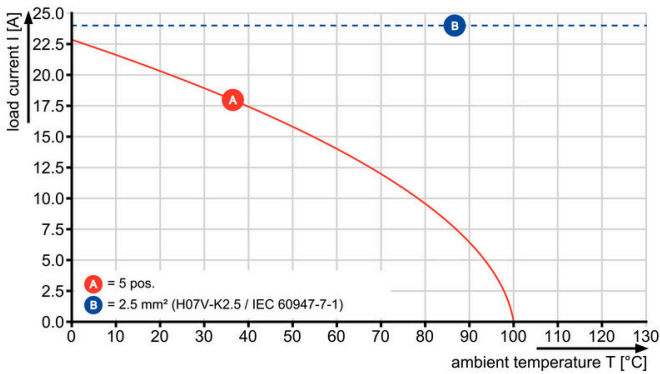


寸法図



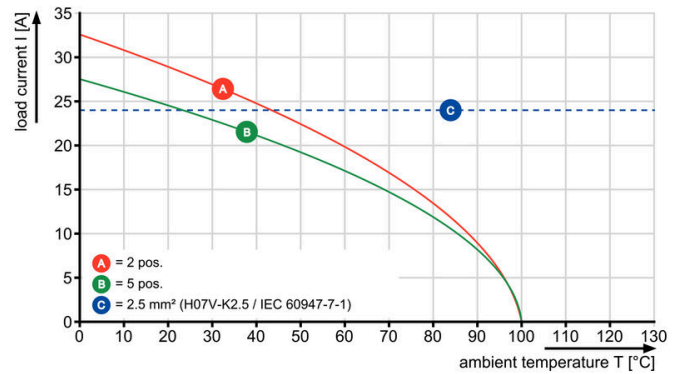
グラフ

BLL 7.62HP/./90 - SLZ 7.62HP/./180



グラフ

BLL 7.62HP/./90 - SLF 7.62HP/./180



グラフ

BLL 7.62HP/./90 - SLZ 7.62HP/./180



## BLL 7.62HP/05/180 3.2SN BK BX

Weidmüller Interface GmbH & Co. KG  
 Klingenbergstraße 26  
 D-32758 Detmold  
 Germany

www.weidmueller.com

## アクセサリ

## コーディングパーツ



続すべきものだけを接続：適切な場所に適切な接続を提供します。

コーディングエレメントとロックングデバイスは、製造工程と運用中の接続エレメントを明確に割り当てます  
 コーディングエレメントとロックングデバイスは、ケーブルの組立前または組立中に取付できます。ワイドüミューラーでは、オンライン上でコンフィギュレータを使用し、事前に仕様を設定することができます。  
 プリント基板への誤った組立てや、接続部品の誤挿入を防止します。

利点は、製造時のトラブルシューティングを無くし、ユーザーによる操作ミスを防ぐことができます。

## 一般注文データ

種別	BLZ/SL KO OR BX	バージョン
注文番号	<a href="#">1573010000</a>	プリント基板用プラグインコネクタ, アクセサリ, コーディングパーツ,
GTIN (EAN)	4008190048396	橙色, 極数: 1
数量	100 ST	
種別	BLZ/SL KO BK BX	バージョン
注文番号	<a href="#">1545710000</a>	プリント基板用プラグインコネクタ, アクセサリ, コーディングパーツ,
GTIN (EAN)	4008190087142	黒色, 極数: 1
数量	50 ST	

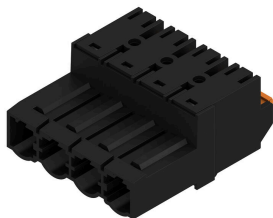
## BLL 7.62HP/05/180 3.2SN BK BX

Weidmüller Interface GmbH & Co. KG  
Klingenbergstraße 26  
D-32758 Detmold  
Germany

www.weidmueller.com

## 対応

## SLF 7.62HP/180G



2.5mm<sup>2</sup>、7.62 ピッチのフィールド配線対応のプッシュイン接続技術を採用した 180° オス型ヘッダ。また、逆電圧のタッチセーフソリューションとしても最適です。UL1059 600 V クラス C および IEC 61800-5-1 の要件を満たします。  
バリエーション：フランジなし、外部フランジ付属、リリースラッチ付属が利用可能。

## 一般注文データ

種別	SLF 7.62HP/05/180G SN B...	バージョン
注文番号	<a href="#">1043620000</a>	プリント基板用プラグインコネクタ, オス型プラグ, 7.62 mm, 極数: 5,
GTIN (EAN)	4032248775194	180°, アクチュエータ付プッシュイン, 耐張クランプ接続, クランプ範
数量	48 ST	囲, 最大: 2.5 mm <sup>2</sup> , 箱

## SLZ 7.62HP/180G



ピッチ 7.62、2.5 mm<sup>2</sup> のフィールド配線対応クランプピンギョーク接続付属 180° 逆オス型ヘッダー。また、逆電圧のタッチセーフソリューションとしても最適です。UL1059 600 V クラス C および IEC 61800-5-1 の要件を満たします。  
バリエーション：フランジなし、外部フランジ付属、またはリリースラッチ付属が利用可能。

## 一般注文データ

種別	SLZ 7.62HP/05/180G SN B...	バージョン
注文番号	<a href="#">1043380000</a>	プリント基板用プラグインコネクタ, オス型プラグ, 7.62 mm, 極数: 5,
GTIN (EAN)	4032248774951	180°, クランプヨークねじ接続, クランプ範囲、最大: 2.5 mm <sup>2</sup> , 箱
数量	48 ST	
種別	SLZ 7.62HP/05/180G SN O...	バージョン
注文番号	<a href="#">1122700000</a>	プリント基板用プラグインコネクタ, オス型プラグ, 7.62 mm, 極数: 5,
GTIN (EAN)	4032248904709	180°, クランプヨークねじ接続, クランプ範囲、最大: 2.5 mm <sup>2</sup> , 箱
数量	48 ST	