

HDC IP68 24B MD 3M40

Weidmüller Interface GmbH & Co. KG
Klingenbergstraße 26
D-32758 Detmold
Germany

www.weidmueller.com



IP68



RockStar® HighPowerハウジングは、高強度アルミニウム鋳造で、継続的な最適化により、過酷な環境条件に対する完全な保護を提供します。複数パートハウジングを使用すると、作業プロセスをワークフローの最終段階まで検査できます。

一般注文データ

| | |
|------------|---|
| バージョン | HDCエンクロージャ, 設置サイズ: 8, 保護度合い: IP68, IP69, 勘合状態, カバー, クランプヨークねじ接続, 標準, ケーブル取り入れ口サイズ: M 40 |
| 注文番号 | 1119970000 |
| 種別 | HDC IP68 24B MD 3M40 |
| GTIN (EAN) | 4050118041484 |
| 数量 | 1 items |

HDC IP68 24B MD 3M40

Weidmüller Interface GmbH & Co. KG
Klingenbergstraße 26
D-32758 Detmold
Germany

www.weidmueller.com

技術データ

承認

ROHS 適合

寸法と重量

| | | | |
|----------|--------|-----------|-------------|
| 深さ | 181 mm | 奥行き (インチ) | 7.126 inch |
| 高さ | 19 mm | 高さ (インチ) | 0.748 inch |
| 幅 | 57 mm | 幅 (インチ) | 2.2441 inch |
| 取付寸法 - 幅 | 164 mm | 正味重量 | 406.92 g |

温度

制限温度 -50 °C ... 120 °C

環境製品コンプライアンス

| | | |
|------------|-------------------------|------------|
| RoHS 対応状況 | 準拠 (免除なし) | |
| REACH SVHC | 0.1wt%を超えるSVHCは含まれていません | |
| 耐薬品性 | 物質 | アセトン |
| | 耐薬品性 | 耐性 |
| | 物質 | ディーゼル油 |
| | 耐薬品性 | 不安定 |
| | 物質 | エチルアルコール |
| | 耐薬品性 | 耐性 |
| | 物質 | トランスミッション油 |
| | 耐薬品性 | 条件付き耐性 |
| | 物質 | 作動油 |
| | 耐薬品性 | 条件付き耐性 |
| | 物質 | 石油ベンジン |
| | 耐薬品性 | 不安定 |
| | 物質 | 汗 |
| | 耐薬品性 | 条件付き耐性 |
| | 物質 | 高級ガソリン |
| | 耐薬品性 | 不安定 |
| 物質 | 水 | |
| 耐薬品性 | 耐性 | |
| 物質 | 紫外線 | |
| 耐薬品性 | 耐性 | |
| 物質 | オゾン | |
| 耐薬品性 | 耐性 | |

一般データ

| | | | |
|-----------|---------------------|-----------|------------------|
| 極数 | 0 | 締付けトルク | 11 Nm |
| ハウジング設計 | カバー | 設置サイズ | 8 |
| 色 | 黒色, 黒色 (RAL 9005相当) | ハウジング主要材質 | ダイカストアルミニウム |
| 表面仕上 | 粉体塗装 | 種別 | カバー |
| シリーズ | HighPower | ハロゲン不使用 | false |
| EMC ハウジング | はい | BG | 8 |
| ロック素子の材質 | ステンレススチール、防錆性 | 保護度合い | IP68, IP69, 勘合状態 |

バージョン

| | | | |
|--------------|-------|-------------|-------|
| ケーブル取り入れ口サイズ | M 40 | 上部 / 底部 / 蓋 | カバー |
| カバー | カバー付き | 締付けトルク | 11 Nm |

HDC IP68 24B MD 3M40

Weidmüller Interface GmbH & Co. KG
Klingenbergstraße 26
D-32758 Detmold
Germany

www.weidmueller.com

技術データ

| | | | |
|--------------|-----------|--------------|--------------------|
| 上部ケーブル取り入れ口数 | 3 | 側方ケーブル取り入れ口数 | 0 |
| ハウジング設計 | カバー | ロックシステム設計 | クランプヨークねじ接続 |
| 設計 | 標準 | 設置サイズ | 8 |
| ケーブル導入口 | スレッド付き | 種別 | カバー |
| クランプのバージョン | クランプヨーク接続 | シーリング | シリコンラバー |
| 内付スレッド | M 40 | 色 (RAL) | RAL 9011, RAL 9005 |
| BG | 8 | | |

一般データ

| | | | |
|------|-----------|-------|------------------|
| 表面仕上 | 粉体塗装 | 保護度合い | IP68, IP69, 勘合状態 |
| シリーズ | HighPower | | |

重要なメモ

製品情報 目的の操業に応じて、内部で生成された電圧は使用電圧を重ね合わせ、対応するピークを抑制することができます。これらのピーク電圧が公称電圧を超えないようにすることが不可欠です。この仕様以外のアプリケーションをお探しの場合、ご連絡をお願いします。

分類

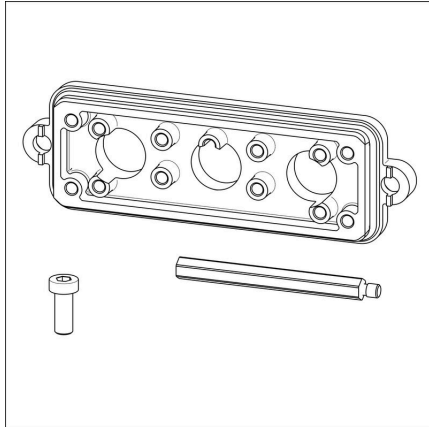
| | | | |
|-------------|-------------|-------------|-------------|
| ETIM 8.0 | EC000437 | ETIM 9.0 | EC000437 |
| ETIM 10.0 | EC000437 | ECLASS 14.0 | 27-44-02-02 |
| ECLASS 15.0 | 27-44-02-02 | | |

HDC IP68 24B MD 3M40

Weidmüller Interface GmbH & Co. KG
Klingenbergstraße 26
D-32758 Detmold
Germany

図面

www.weidmueller.com



HDC IP68 24B MD 3M40

Weidmüller Interface GmbH & Co. KG
Klingenbergstraße 26
D-32758 Detmold
Germany

www.weidmueller.com

アクセサリ

ソケットレンチセット

アレンレンチは、DIN ISO 2936 L (DIN 911) 準拠の完全硬化の高合金クロムバナジウム鋼製で、表面は高品質に研磨されています。



一般注文データ

| | | | |
|------------|----------------------------|---------------|--|
| 種別 | SK WSD-S 1,5-10,0 | バージョン | |
| 注文番号 | 9008850000 | Mounting tool | |
| GTIN (EAN) | 4032248266609 | | |
| 数量 | 1 ST | | |

EN 45545 準拠 IP68 バージョン



ワイドミュラーは、幅広いエンクロージャーに加え、様々なケーブルグランドを提供し、広範な用途に対応します。
真鍮、プラスチック、ステンレス製のケーブルグランドは、あらゆる業界のエンクロージャーに合わせて、最も多くの IP 保護等級に対応します。
一連のケーブルグランドとアプリケーションに応じて、ケーブルグランドは VDE、UL、UR、cULus、DNV GL、または EN 45545 に準拠して認可取得およびテストされます。

一般注文データ

| | | | |
|------------|----------------------------|---------------------------------------|--|
| 種別 | VGM40-MS68 20-32 BG | バージョン | |
| 注文番号 | 1193620000 | HDCコネクタ, アクセサリ, ケーブルグランド, 真鍮, ニッケルメッキ | |
| GTIN (EAN) | 4032248976577 | | |
| 数量 | 10 ST | | |
| 種別 | VGM40-SS68 20-32 BG | バージョン | |
| 注文番号 | 1193590000 | HDCコネクタ, アクセサリ, ケーブルグランド, ステンレススチール | |
| GTIN (EAN) | 4032248976614 | 1.4305 (303) | |
| 数量 | 10 ST | | |
| 種別 | VGM40/1-MS68 20-32 BG | バージョン | |
| 注文番号 | 1205890000 | HDCコネクタ, アクセサリ, ケーブルグランド, 真鍮, ニッケルメッキ | |
| GTIN (EAN) | 4032248987818 | | |
| 数量 | 10 ST | | |
| 種別 | VGM40/1-SS68 20-32 BG | バージョン | |
| 注文番号 | 1205920000 | HDCコネクタ, アクセサリ, ケーブルグランド, ステンレススチール | |
| GTIN (EAN) | 4032248987825 | 1.4305 (303) | |
| 数量 | 10 ST | | |