

WT4 4AN/2

Weidmüller Interface GmbH & Co. KG

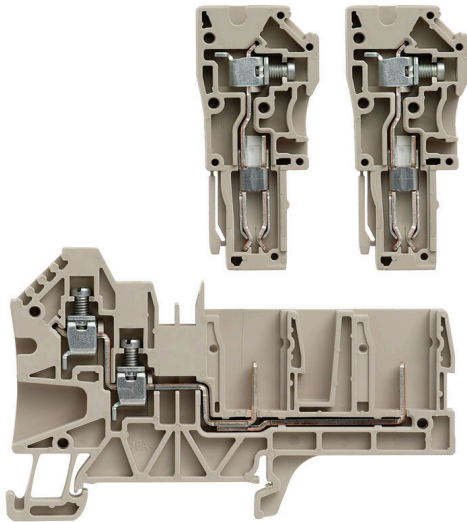
Klingenbergstraße 26

D-32758 Detmold

Germany

www.weidmueller.com

製品イメージ



一部の用途では、差し込み式モジュールソリューションに、追加で細線仕様、または取り付けの円滑化が求められます。完全な機能ユニットをプレハブまたは交換する必要がある場合には、モジュールおよび細線仕様接続システムが必要です。ワイドミュラーの差し込み式端子台は素早く組み立てられ、完全に工場テストされています。

一般注文データ

バージョン	Wモデルシリーズ, フィードスルー端子, 定格制御電圧:
注文番号	1107680000
種別	WT4 4AN/2
GTIN (EAN)	4032248882649
数量	50 items

WT4 4AN/2

Weidmüller Interface GmbH & Co. KG

Klingenbergstraße 26

D-32758 Detmold

Germany

www.weidmueller.com

技術データ

承認

MAMID承認件数



ROHS

適合

UL File Number Search

[ULウェブサイト](#)

証明書番号 (cURus)

E60693

寸法と重量

深さ	50 mm	奥行き (インチ)	1.9685 inch
DIN レールを含む奥行き	50.7 mm	高さ	84.3 mm
高さ (インチ)	3.3189 inch	幅	6.1 mm
幅 (インチ)	0.2402 inch	正味重量	12.3 g

温度

保管温度	-25 °C...55 °C	周囲温度	-5 °C...40 °C
連続動作温度、最小	-50 °C	連続動作温度、最大	120 °C

環境製品コンプライアンス

RoHS 対応状況

準拠 (免除なし)

REACH SVHC

0.1wt%を超えるSVHCは含まれていません

UL評価データ

導体サイズ工場配線最大 (cURus)	10 AWG	電圧サイズ B (cURus)	600 V
電圧サイズ D (cURus)	600 V	最大導体断面積 (cURus)	10 AWG
証明書番号 (cURus)	E60693	最小導体断面積 (cURus)	26 AWG
コンダクタサイズフィールド配線、最小 (cURus)	26 AWG	コンダクタサイズファクトリ配線最小 (cURus)	26 AWG
電流サイズ B (cURus)	30 A	電圧サイズ C (cURus)	600 V
現在のサイズ C (cURus)	30 A	現在のサイズ D (cURus)	5 A
コンダクタサイズフィールド配線、最大 (cURus)	10 AWG		

クランプ用コンダクタ (定格接続)

IEC 60947-1 準拠のゲージ	A4	導体接続断面積 AWG、最大	AWG 10
接続方向	横向きに	締めトルク、最大	0.6 Nm
締めトルク、最小	0.5 Nm	被覆剥き長さ	9 mm
接続方式	ねじ接続	接続数	4
クランプ範囲、最大	6 mm ²	クランプ範囲、最小	0.5 mm ²
クランプネジ	M 3	刃寸法	0.6 x 3.5 mm
配線接続断面 AWG、最小	AWG 26	配線接続断面、ワイヤエンドフェルール付 DIN 46228/4 の細径撚線、最大	4 mm ²
配線接続断面、ワイヤエンドフェルール付 DIN 46228/4 の細径撚線、最小	0.5 mm ²	配線接続断面、ワイヤエンドフェルール付 DIN 46228/1 の細径撚線、最大	4 mm ²
配線接続断面、ワイヤエンドフェルール付 DIN 46228/1 の細径撚線、最小	0.5 mm ²	配線接続断面、細径撚線、最大	4 mm ²
配線接続断面、細径撚線、最小	0.5 mm ²	接続断面、撚線、最大	6 mm ²
接続断面、撚線、最小	0.5 mm ²	配線接続断面ソリッドコア、最大	6 mm ²
配線接続断面、ソリッドコア、最小	0.5 mm ²		

WT4 4AN/2

Weidmüller Interface GmbH & Co. KG
Klingenbergstraße 26
D-32758 Detmold
Germany

www.weidmueller.com

技術データ

クランプ用コンダクタ (追加接続)

接続種別、追加接続 プラグ接続可能

システム仕様

バージョン	ねじ接続部 (2個) - プラグイン接続部 (2個), プラグイン交差接続用, コネクタ無しの終端部	エンドカバープレートの要求	はい
電位数	1	レベル数	1
レベルごとのクランプポイント数	1	層ごとの電位数	1
内部で交差接続されたレベル	いいえ	PE 接続	いいえ
取り付けレール	TS 35	PE 関数	いいえ

全般

導体接続断面積 AWG、最大	AWG 10	配線接続断面積 AWG、最小	AWG 26
取り付けレール	TS 35		

材料データ

基本材質	Wemid	色	ダークベージュ
UL 94 可燃性等級	V-0		

評価データ

定格断面	4 mm ²	定格電圧	800 V
定格 DC 電圧	800 V	公称電流	32 A
最大導体電流	32 A	IEC 60947-7-x 準拠の容量抵抗	1 mΩ
定格インパルス耐電圧	8 kV	IEC 60947-7-xに準拠した出力損失	1.02 W
汚染度	3		

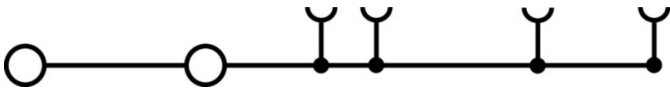
追加の技術データ

開放側面	右	爆発試験バージョン	いいえ
取り付け方式	嵌合仕様		

分類

ETIM 8.0	EC000897	ETIM 9.0	EC000897
ETIM 10.0	EC000897	ECLASS 14.0	27-25-01-17
ECLASS 15.0	27-25-01-17		

図面



WT4 4AN/2

Weidmüller Interface GmbH & Co. KG

Klingenbergstraße 26

D-32758 Detmold

Germany

www.weidmueller.com

アクセサリ

渡り配線



隣接する端子台に対する電位分布または乗算は、渡り配線を介して実現されます。また、追加の配線作業を容易に回避することができます。電極が破損しても、端子台の接触信頼性は確保されます。当社の品揃えは、モジュラー式端子台用での差し込み式でネジ固定可能な渡り配線システムを提供します。

一般注文データ

種別	ZQV 4N/2 GE	バージョン
注文番号	1758250000	Wモデルシリーズ, 短絡接続, 32 A
GTIN (EAN)	4032248169795	
数量	60 ST	
種別	ZQV 4N/3 GE	バージョン
注文番号	1762630000	Wモデルシリーズ, 短絡接続, 32 A
GTIN (EAN)	4032248169788	
数量	60 ST	
種別	ZQV 4N/4 GE	バージョン
注文番号	1762620000	Wモデルシリーズ, 短絡接続, 32 A
GTIN (EAN)	4032248169771	
数量	60 ST	
種別	ZQV 4N/10 GE	バージョン
注文番号	1758260000	Wモデルシリーズ, 短絡接続, 32 A
GTIN (EAN)	4032248169764	
数量	20 ST	

エンドプレートと分離プレート



分離プレートとエンドプレートは端子台にとって不可欠なアクセサリです。分離プレートは、異なる電位や機能グループを光学および電気的に分離し、安全性を高め、制御盤内部の構造を明確にします。エンドプレートは端子台列の側面を閉じ、通電部分との接触を防ぎ、清潔で安定した仕上がりを確保します。どちらのコンポーネントも、それぞれのWeidmüller端子台シリーズに正確に適合しており、安全でコンプライアンスに準拠したプロフェッショナルな配線に役立ちます。

一般注文データ

種別	WAP WT4/4AN/2	バージョン
注文番号	1107780000	端子用エンドプレート, ダークベージュ, 高さ: 81.45 mm, 幅: 1.5 mm,
GTIN (EAN)	4032248882663	V-0, Wemid, 適合仕様: はい
数量	50 ST	

WT4 4AN/2

Weidmüller Interface GmbH & Co. KG
 Klingenbergstraße 26
 D-32758 Detmold
 Germany

アクセサリ

www.weidmueller.com

エンドブラケット

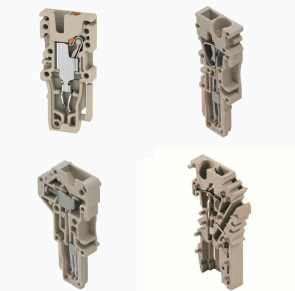


ワイドミュラーの製品は、端子レールに対する安定的で信頼性の高い取り付けを保証し、スライドを防ぐエンドブラケットを含んでいます。ネジ有り/無しのバージョンも利用できます。エンドブラケットには、グループマーカー対応のマーキングオプション、およびテストプラグホルダーが含まれます。

一般注文データ

種別	WEW 35/2	バージョン	
注文番号	1061200000	エンドブラケット, ダークベージュ, TS 35, HB, Wemid, 幅: 8 mm, 100	
GTIN (EAN)	4008190030230	°C	
数量	50 ST		

プラグ



当社の WeiCoS システム対応プラグは、すべての異なる接続システムで使用できます。品揃えは、1 極から 10 極までの組立済コネクタと、個別の組立済製品を含みます。これにより、すべてのアプリケーションに対して最大限の柔軟性が確保されます。個別調整されたアクセサリは、環境への影響に対する安全性および保護を高めます。

一般注文データ

種別	ZVR ZP4	バージョン	
注文番号	1855250000	Zシリーズ, ロッキングクリップ, 直接実装	
GTIN (EAN)	4032248396481		
数量	25 ST		
種別	KOSF ZT4	バージョン	
注文番号	1856860000	Zシリーズ, コーディングパーツ, 直接実装	
GTIN (EAN)	4032248400744		
数量	50 ST		
種別	ZZE ZP4	バージョン	
注文番号	1855260000	Zシリーズ, ケーブル負荷解放部品, 直接実装	
GTIN (EAN)	4032248396498		
数量	25 ST		

WT4 4AN/2

Weidmüller Interface GmbH & Co. KG

Klingenbergstraße 26

D-32758 Detmold

Germany

www.weidmueller.com

アクセサリ

スクリュードライバ (マイナス用)



丸刃の付いたマイナススクリュードライバ SD DIN 5265、ISO 2380/2、出力は DIN 5264, ISO 2380/1 準拠。クロームトップチップ、ソフトフィニッシュグリップ

一般注文データ

種別	SDS 0.6X3.5X100	バージョン	
注文番号	9008330000	スクリュードライバ, スクリュードライバ	
GTIN (EAN)	4032248056286		
数量	1 ST		

空白



Dekafix (DEK) マーカーは、全導体とプラグインコネクタ、さらに電子副次構成に対応する総合マーカーです。このシステムは短い番号ので配列に適しており、即時印刷対応マーカーの広範な範囲を対象とします。一度の作業手順で迅速にインストールできる被覆剥きを提供します。印刷は読みやすく、コントラストも豊かで、幅は多種類が利用可能です。

- 即時使用可能なマーカーの広い対象範囲
 - 迅速な設置に対応する被覆剥き
 - ワイドミューラーの全ケーブルコネクタに対応する端子台マーカー
 - ブランク MultiCard または標準印刷
- カスタム印字の場合：お客様のラベリング仕様に関しては、当社のラベリングソフトウェア、M-PrintPRO または M-PrintPRO Online (インストール未実施) のファイルをお送りください。

一般注文データ

種別	DEK 5/6 MC NE WS	バージョン	
注文番号	1609820000	Dekafix, 端子マーカー, 5 x 6 mm, ピッチ (mm) (P): 6.00 Weidmueller,	
GTIN (EAN)	4008190203436	白色	
数量	1000 ST		

プラグ



当社の WeiCoS システム対応プラグは、すべての異なる接続システムで使用できます。品揃えは、1 極から 10 極までの組立済コネクタと、個別の組立済製品を含みます。これにより、すべてのアプリケーションに対して最大限の柔軟性が確保されます。個別調整されたアクセサリは、環境への影響に対する安全性および保護を高めます。

WT4 4AN/2

Weidmüller Interface GmbH & Co. KG
Klingenbergstraße 26
D-32758 Detmold
Germany

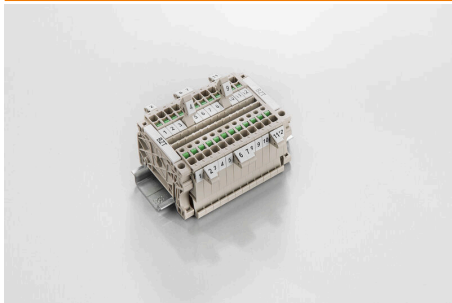
www.weidmueller.com

アクセサリ

一般注文データ

種別	WP4/1AN/1	バージョン
注文番号	1107790000	Wモデルシリーズ, プラグインコネクタ
GTIN (EAN)	4032248882915	
数量	50 ST	
種別	WP4/1AN/1 ZA	バージョン
注文番号	1108490000	Wモデルシリーズ, プラグインコネクタ
GTIN (EAN)	4032248884063	
数量	50 ST	
種別	WP4/1AN/10	バージョン
注文番号	1107800000	Wモデルシリーズ, プラグインコネクタ
GTIN (EAN)	4032248882922	
数量	10 ST	
種別	ZP 4/1AN	バージョン
注文番号	1051970000	Zシリーズ, プラグインコネクタ, 直接実装
GTIN (EAN)	4032248792351	
数量	50 ST	
種別	ZP 4/1AN/10	バージョン
注文番号	1855070000	Zシリーズ, プラグインコネクタ, ページュ, 直接実装
GTIN (EAN)	4032248396146	
数量	10 ST	

マーカーホルダー



マーカーホルダーは、5 または 5.1 mm ピッチの標準マーカーを追加で取り付けすることができます。斜め型ホルダーはオプションで一緒にスナップ可能で、Klippon® コネクトモジュール端子台のすべての標準マーキングチャンネルに設置できます。対応マーカーの種別は、指定印字ホルダーの各アクセサリの下で確認できます。

一般注文データ

種別	BZT 1 WS 10/5	バージョン
注文番号	1805490000	アクセサリ, マーカーホルダー
GTIN (EAN)	4032248270231	
数量	100 ST	
種別	BZT 1 ZA WS 10/5	バージョン
注文番号	1805520000	アクセサリ, マーカーホルダー
GTIN (EAN)	4032248270248	
数量	100 ST	

DEK 5/6



WS/ DEK

MultiMark 端子台マーカは、ふたつのコンポーネントから構成される革新的な複合材を使用しています。マーカのハードベースの外形がコネクタにしっかりとハマります。弾性表面仕上げにより、マーカの取り付けが容易になります。この特殊なパンチ加工材は、特に長い端子台で積み重なりがちなわずかな間隔の違いに対応するために、ストリップの伸張を可能にします。別の1点の長所：表面材の優れた印刷適性により、耐久性および摩耗耐性に優れたラベリングを実現します。300 dpiの印刷分解能で、非常に読みやすい表記が得られます。

MultiMark で得られるメリット

- 強固な保持と耐久性に優れた印刷
- 連続ストリップにより、設置時間を節約
- 革新的な複合材質により容易に取り付け可能
- 最適な読みやすさを実現する大きな印字フィールド
- 製造元に依存しない事による柔軟性

一般注文データ

種別	DEK 5/6 MM WS	バージョン
注文番号	2007120000	Dekafix, 端子マーカ, 5 x 6 mm, Weidmueller, 白色
GTIN (EAN)	4050118392104	
数量	600 ST	