

CH20M45 C TP 8089

Weidmüller Interface GmbH & Co. KG

Klingenbergstraße 26

D-32758 Detmold

Germany

www.weidmueller.com

製品イメージ



CH20Mハウジングのフリップカバーでは、お客様の用途をサポートする実用的機能をご用意しています。密封できるため、コンテンツの安全と保護がさらに強化されます。また、重要な情報やロゴを明確に表示するために、パッド印刷を使用してカバー上で印刷するオプションもあります。

さらに、マーカーを使用して、具体的手順やマーキングをカバーに直接適用できます。

一般注文データ

バージョン	モジュラーハウジング, OMNIMATEハウジング - シリーズCH20M 透明, カバーを反転, 幅: 45 mm
注文番号	1104440000
種別	CH20M45 C TP 8089
GTIN (EAN)	4032248878895
数量	30 items

CH20M45 C TP 8089

Weidmüller Interface GmbH & Co. KG
Klingenbergstraße 26
D-32758 Detmold
Germany

www.weidmueller.com

技術データ

承認

ROHS 適合

寸法と重量

深さ	6 mm	奥行き (インチ)	0.2362 inch
高さ	86.9 mm	高さ (インチ)	3.4213 inch
幅	45 mm	幅 (インチ)	1.7716 inch
正味重量	7.3 g		

温度

周囲温度	-25 °C...85 °C	動作温度範囲	-40...120 °C
湿度	相対湿度：5 ~ 93%、Tu = 40°C、結露なし		

環境製品コンプライアンス

RoHS 対応状況	準拠 (免除なし)		
REACH SVHC	0.1wt%を超えるSVHCは含まれていません		

材質データ

UL 94 可燃性等級	V-2	絶縁材	PC
絶縁材グループ	IIIa	表面仕上	未処理
基本材質	プラスチック	比較追跡指数 (CTI)	175 ≤ CTI <400

一般データ

色	透明	保護度合い	IP20がインストール済み
カラーチャート (類似)	-	アセンブリ全体に関する情報については、関連記事を参照	CH20M45 B BK/OR 2010
封止オプション	いいえ		

コンポーネントプロパティ

セーフティロック	密閉可能	マーカ一体化可能	はい
----------	------	----------	----

個別化オプション

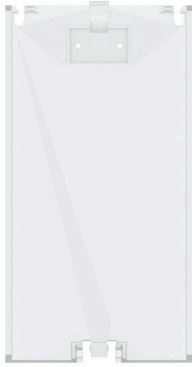
お客様固有のカットアウトが可能	いいえ	お客様固有のラベル付けが可能	はい
顧客固有の注文プロセス	ダウンロードのガイドラインを参照してください	交互の色	要望により特注対応あり

分類

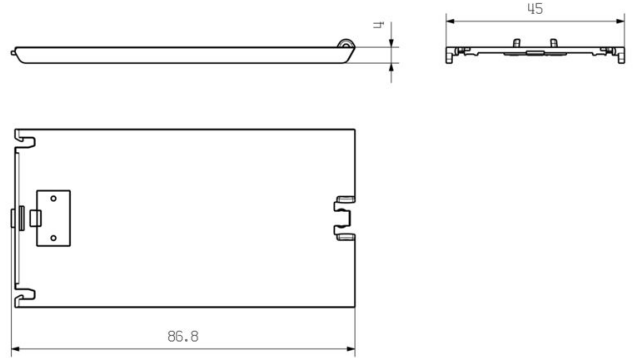
ETIM 8.0	EC001031	ETIM 9.0	EC001031
ETIM 10.0	EC001031	ECLASS 14.0	27-19-06-03
ECLASS 15.0	27-19-06-03		

図面

製品イメージ



寸法図



CH20M45 C TP 8089

Weidmüller Interface GmbH & Co. KG

Klingenbergstraße 26

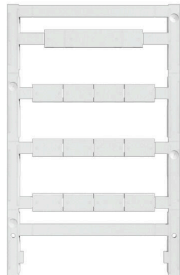
D-32758 Detmold

Germany

www.weidmueller.com

アクセサリ

カスタム印刷



ESG は、多くの有名電気機器で使用されている、MultiCard フォーマットの実証済マーカースです。その結果、高品質デバイスへのマーキングが高コントラストで表示されます。

Siemens、ABB、Beckhoff などのメーカーデバイスでは、

一目で、さまざまな種類の装置が利用できます：

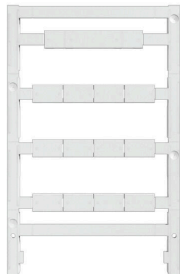
- 総合的な用途のタグ、自己接着型またはクリップオン式のタグ、種別に応じて対応します：
- 例えばサーキットブレーカーなどの調整機器の場合は、タグレールにクリップ対応 ESG マーカーを付けます：
- 仕様に準拠した個別のレーザー品質印刷

カスタム印字の場合：お客様のラベリング仕様に関しては、当社のラベリングソフトウェア、M-PrintPRO または M-PrintPRO Online (インストール未実施) のファイルをお送りください。

一般注文データ

種別	ESG 8/13.5/43.3 SAI SDR	バージョン
注文番号	1038860000	ESG, デバイスマーカー x 13.5 mm, PA 66, 色: 顧客の仕様に準拠, プラ
GTIN (EAN)	4032248768110	グ接続可能
数量	1 ST	

空白



ESG は、多くの有名電気機器で使用されている、MultiCard フォーマットの実証済マーカースです。その結果、高品質デバイスへのマーキングが高コントラストで表示されます。

Siemens、ABB、Beckhoff などのメーカーデバイスでは、

一目で、さまざまな種類の装置が利用できます：

- 総合的な用途のタグ、自己接着型またはクリップオン式のタグ、種別に応じて対応します：
- 例えばサーキットブレーカーなどの調整機器の場合は、タグレールにクリップ対応 ESG マーカーを付けます：
- 仕様に準拠した個別のレーザー品質印刷

カスタム印字の場合：お客様のラベリング仕様に関しては、当社のラベリングソフトウェア、M-PrintPRO または M-PrintPRO Online (インストール未実施) のファイルをお送りください。

一般注文データ

種別	ESG 8/13.5/43.3 SAI AU	バージョン
注文番号	1912130000	ESG, デバイスマーカー x 13.5 mm, PA 66, 色: 透明, プラグ接続可能
GTIN (EAN)	4032248541164	
数量	5 ST	