

IE-PS-V05M-A-RJ45-FH

Weidmüller Interface GmbH & Co. KG
Klingenbergstraße 26
D-32758 Detmold
Germany

www.weidmueller.com



IEC 61076-3-106 ver.5 準拠の金属製 HDC プラグインコネクタセット、RJ45 インサート付属

一般注文データ

バージョン	RJ45プラグ、ツール不要、Cat.6A / Class EA (ISO/IEC 11801 2010)
注文番号	1077300000
種別	IE-PS-V05M-A-RJ45-FH
GTIN (EAN)	4032248834914
数量	10 items

IE-PS-V05M-A-RJ45-FH

Weidmüller Interface GmbH & Co. KG
Klingenbergstraße 26
D-32758 Detmold
Germany

www.weidmueller.com

技術データ

承認

ROHS 適合

寸法と重量

正味重量 79 g

温度

保管温度 動作温度 -40 °C...70 °C
取り付け温度

環境製品コンプライアンス

RoHS 対応状況 準拠 (免除あり)
RoHS 適用除外 (該当する場合/既知の場合) 6c
REACH SVHC Lead 7439-92-1
SCIP 4f3aae94-c2bc-4010-b63b-5b114ba6bd55

一般データ

接続 1	RJ45	接続 2	IDC
色	黒色	ハウジング主要材質	ダイカストアルミニウム
絶縁物断面、最小	0.85 mm	絶縁物断面、最大	1.6 mm
カテゴリー	Cat.6A / Class EA (ISO/IEC 11801 2010)	接触表面	ニッケル下地金メッキ
接続直径、固定式	0.4...0.64 mm	接続直径、細線仕様	0.48...0.76 mm
MICE 分類 M	M3	MICE 分類 I	I3
MICE 分類 C	C1	MICE 分類 E	E3
シース直径、最小	5 mm	シース直径、最大	10 mm
シールド	360°シールド接続	保護度合い	IP67
プラグイン回数	750	再接続可能	≥ 10サイクル (同一断面または大きい断面)

一般基準

コネクタ規格 IEC 61076-3-106 Var. 5, IEC 60603-7-51 アプリケーション固有の通信ケーブル設 PROFINETの設置手順備

電気プロパティ

耐電圧、接点 / シールド ≥ 1500 V AC/DC 耐電圧、接点 / 接点 ≥ 1000 V AC/DC

分類

ETIM 8.0	EC001121	ETIM 9.0	EC001121
ETIM 10.0	EC001121	ECLASS 14.0	27-44-03-90
ECLASS 15.0	27-44-03-90		

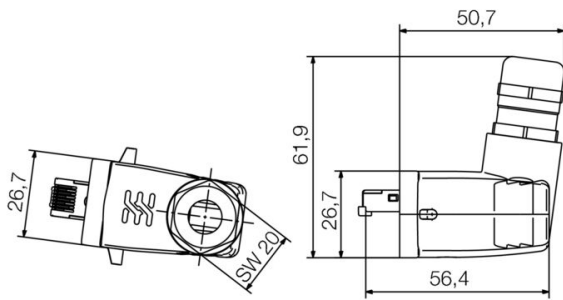
IE-PS-V05M-A-RJ45-FH

Weidmüller Interface GmbH & Co. KG
Klingenbergstraße 26
D-32758 Detmold
Germany

www.weidmueller.com

図面

寸法図



アクセサリ

ダスト保護キャップ



粉塵や汚れに対するデバイス保護対応。

一般注文データ

種別	IE-PP-V05M	バージョン	
注文番号	1968920000	フランジ取付けハウジング、保護キャップ	
GTIN (EAN)	4032248692668		
数量	10 ST		