

## CH20M6 C TP 8089

Weidmüller Interface GmbH & Co. KG  
Klingenbergstraße 26  
D-32758 Detmold  
Germany

www.weidmueller.com

## 製品イメージ



CH20Mハウジングのフリップカバーでは、お客様の用途をサポートする実用的機能をご用意しています。密封できるため、コンテンツの安全と保護がさらに強化されます。また、重要な情報やロゴを明確に表示するために、パッド印刷を使用してカバー上で印刷するオプションもあります。

さらに、マーカーを使用して、具体的手順やマーキングをカバーに直接適用できます。

## 一般注文データ

バージョン	モジュラーハウジング, OMNIMATEハウジング - シリーズCH20M 透明, カバーを反転, 幅: 6.1 mm
注文番号	<a href="#">1073410000</a>
種別	CH20M6 C TP 8089
GTIN (EAN)	4032248831203
数量	50 items

## CH20M6 C TP 8089

Weidmüller Interface GmbH & Co. KG  
Klingenbergstraße 26  
D-32758 Detmold  
Germany

www.weidmueller.com

## 技術データ

## 承認

ROHS 適合

## 寸法と重量

深さ	6.8 mm	奥行き (インチ)	0.2677 inch
高さ	69.8 mm	高さ (インチ)	2.748 inch
幅	6.1 mm	幅 (インチ)	0.2402 inch
正味重量	0.64 g		

## 環境製品コンプライアンス

RoHS 対応状況 準拠 (免除なし)  
REACH SVHC 0.1wt%を超えるSVHCは含まれていません

## 材質データ

UL 94 可燃性等級	V-2	絶縁材	PC
絶縁材グループ	IIIa	表面仕上	未処理
基本材質	プラスチック	比較追跡指数 (CTI)	175 ≤ CTI <400

## 一般データ

色 透明 保護度合い IP20がインストール済み  
カラーチャート (類似) - 封止オプション いいえ

## コンポーネントプロパティ

セーフティロック 密閉可能 マーカー一体化可能 はい

## 個別化オプション

お客様固有のカットアウトが可能 いいえ お客様固有のラベル付けが可能 はい  
顧客固有の注文プロセス ダウンロードのガイドラインを参照してください 交互の色 要望により特注対応あり

## 分類

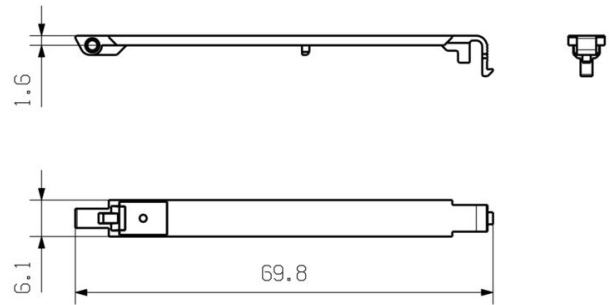
ETIM 8.0	EC001031	ETIM 9.0	EC001031
ETIM 10.0	EC001031	ECLASS 14.0	27-19-06-03
ECLASS 15.0	27-19-06-03		

図面

製品イメージ



寸法図



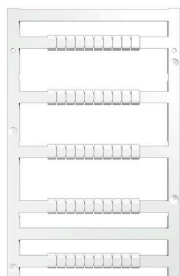
## CH20M6 C TP 8089

Weidmüller Interface GmbH & Co. KG  
Klingenbergstraße 26  
D-32758 Detmold  
Germany

www.weidmueller.com

## アクセサリ

## 空白



MultiFitは、他の端子製品に対して使用されるワイドミュラーのマーカースystemです。ワイドミュラー Dekafix と同様に、MultiFit シリーズのマーカースystemは標準印刷ですぐに使用できます。

MultiFit の初回利用時に使用する端子でサンプルマーカースystemを使用してテストを行うことを推奨します。

- ひとつのマーカースystemで、異なる種類の端子に適合します。
- 標準印字で即時使用可能なマーカースystem
- PrintJet CONNECT またはプロッタでの印刷対応の空白マーカースystem
- お客様の CAE データ、または仕様に準拠した個別印刷マーカースystemを送付
- 全アプリケーションに対してひとつのマーキングシステム

カスタム印字の場合：お客様のラベリング仕様に関しては、当社のラベリングソフトウェア、M-PrintPRO または M-PrintPRO Online (インストール未実施) のファイルをお送りください。

## 一般注文データ

種別	MF 5/7.5 MC NE WS	バージョン
注文番号	<a href="#">1877680000</a>	MultiFit, 端子マーカースystem, 5 x 7.5 mm, ピッチ (mm) (P): 7.50 アデル
GTIN (EAN)	4032248468270	RKW, フェニックス, 白色
数量	320 ST	

## カスタム印刷



MultiFitは、他の端子製品に対して使用されるワイドミュラーのマーカースystemです。ワイドミュラー Dekafix と同様に、MultiFit シリーズのマーカースystemは標準印刷ですぐに使用できます。

MultiFit の初回利用時に使用する端子でサンプルマーカースystemを使用してテストを行うことを推奨します。

- ひとつのマーカースystemで、異なる種類の端子に適合します。
- 標準印字で即時使用可能なマーカースystem
- PrintJet CONNECT またはプロッタでの印刷対応の空白マーカースystem
- お客様の CAE データ、または仕様に準拠した個別印刷マーカースystemを送付
- 全アプリケーションに対してひとつのマーキングシステム

カスタム印字の場合：お客様のラベリング仕様に関しては、当社のラベリングソフトウェア、M-PrintPRO または M-PrintPRO Online (インストール未実施) のファイルをお送りください。

## 一般注文データ

種別	MF 5/7.5 MC SDR	バージョン
注文番号	<a href="#">1877660000</a>	MultiFit, 端子マーカースystem, 5 x 7.5 mm, ピッチ (mm) (P): 7.50 アデル
GTIN (EAN)	4032248468256	RKW, フェニックス, 顧客の仕様に準拠
数量	64 ST	