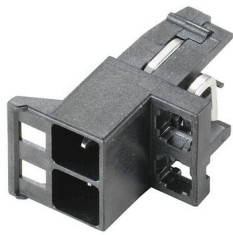


SHL-SMT 5.00/02GL 5.9RL

Weidmüller Interface GmbH & Co. KG
Klingenbergstraße 26
D-32758 Detmold
Germany

www.weidmueller.com

製品イメージ



ウェーブはんだ付け対応で、ソルダーピン長が最適化されたオス型コネクタ。ピンヘッダは、マーキングスペースがあり、識別表示が可能です。

一般注文データ

バージョン	プリント基板用プラグインコネクタ, 接続要素、左、オス型ヘッダ、開側、THT/THRはんだ接続, 5.00 mm, 極数: 2, 90°, ソルダーピン長 (l): 3.2 mm, 錫メッキ, 黒色, Tape
注文番号	1069780000
種別	SHL-SMT 5.00/02GL 5.9RL
GTIN (EAN)	4032248825233
数量	260 items
製品データ	IEC: 400 V UL: 300 V / 9 A / AWG 26 - AWG 12
パッケージ	Tape

SHL-SMT 5.00/02GL 5.9RL

Weidmüller Interface GmbH & Co. KG
Klingenbergstraße 26
D-32758 Detmold
Germany

www.weidmueller.com

技術データ

承認

MAMID承認件数



ROHS	適合
UL File Number Search	ULウェブサイト
証明書番号 (cURus)	E60693

寸法と重量

深さ	21.2 mm	奥行き (インチ)	0.8346 inch
高さ	14.4 mm	高さ (インチ)	0.5669 inch
下位バージョンの高さ	6.2 mm	幅	10.6 mm
幅 (インチ)	0.4173 inch	長さ	0 mm
正味重量	1.79 g		

環境製品コンプライアンス

RoHS 対応状況	準拠 (免除なし)
REACH SVHC	0.1wt%を超えるSVHCは含まれていません

システムパラメータ

製品ファミリー	OMNIMATEハウジング - シリーズCH20M	接続方式	基板接続
ピッチ (mm) (P)	5.00 mm	ピッチ (インチ) (P)	0.197 "
極数	2	L1 (mm)	5.00 mm
L1 (インチ)	0.197 "	行数	1
ピンモデルシリーズ数量	1	保護度合い	IP20
体積抵抗	≤5 mΩ	コーディング可能	はい

材料データ

絶縁材	LCP	色	黒色
カラーチャート (類似)	RAL 9011	絶縁材グループ	IIIa
比較追跡指数 (CTI)	175 ≤ CTI <400	Moisture Level (MSL)	1
UL 94 可燃性等級	V-0	接点材質	銅合金
接触表面	錫メッキ	保管温度、最小	-40 °C
保管温度、最大	70 °C	動作温度、最小	-40 °C
動作温度、最大	120 °C	温度範囲、設置、最小	-30 °C
温度範囲、設置、最大	120 °C		

IEC規格に準拠した公称データ

標準に準拠して検査済	IEC 60664-1, IEC 61984	定格電流、最大極数 (Tu=20°C)	10 A
定格電流、最大極数 (Tu=40°C)	9 A	サージ電圧等級の定格電圧/汚染度 II/2	400 V
サージ電圧等級の定格電圧/汚染度 III/2	320 V	サージ電圧等級の定格電圧 / 汚染度 III/3	250 V
サージ電圧等級の定格インパルス電圧/ 汚染度 II/2	4 kV	サージ電圧等級の定格インパルス電圧/ 汚染度 III/2	4 kV
サージ電圧等級の定格インパルス電圧/ 汚染度 III/3	4 kV		

SHL-SMT 5.00/02GL 5.9RL

Weidmüller Interface GmbH & Co. KG

Klingenbergstraße 26

D-32758 Detmold

Germany

www.weidmueller.com

技術データ

CSAに準拠した公称データ

試験制度 (CSA)	CSA	証明書番号 (CSA)	200039-70153051
定格電圧 (グループ B/CSA 使用)	300 V	定格電圧 (グループ C / CSA 使用)	50 V
定格電圧 (グループ D/CSA 使用)	300 V	定格電流 (グループ B/CSA 使用)	9 A
定格電流 (グループ C / CSA 使用)	9 A	定格電流 (グループ D/CSA 使用)	9 A
導体断面積、AGW、最小	AWG 26	導体断面積、AGW、最大	AWG 12
認可値の参照	仕様は最大値です - 詳細については承認証明書を参照してください。		

UL 1059に準拠した公称データ

設定 (cURus)	CURUS	証明書番号 (cURus)	E60693
定格電圧 (グループ B / UL 1059 使用)	300 V	定格電圧 (C/UL 1059 グループ使用)	50 V
定格電圧 (グループ D / UL 1059 使用)	300 V	定格電流 (グループ B / UL 1059 使用)	9 A
定格電圧 (使用グループ C/UL 1059)	9 A	定格電流 (グループ D / UL 1059 使用)	9 A
導体断面積、AGW、最小	AWG 26	導体断面積、AGW、最大	AWG 12
承認値への参照	仕様は最大値です - 詳細については承認証明書を参照してください。		

材質データ

UL 94 可燃性等級	V-0	絶縁材	LCP
絶縁材グループ	IIIa	比較追跡指数 (CTI)	175 ≤ CTI <400

一般データ

色	黒色	保護度合い	IP20
カラーチャート (類似)	RAL 9011	封止オプション	いいえ

重要なメモ

IPC準拠
適合性：製品の開発、製造、および出荷は、国際的に認められた基準と基準に従って行われ、データシートに記載された保証された特性を遵守します。IPC-A-610「クラス2」に準拠して装飾的な特性を満たします。製品に関するさらなる請求は、要求に応じて評価できます。

分類

ETIM 8.0	EC002637	ETIM 9.0	EC002637
ETIM 10.0	EC002637	ECLASS 14.0	27-46-02-01
ECLASS 15.0	27-46-02-01		

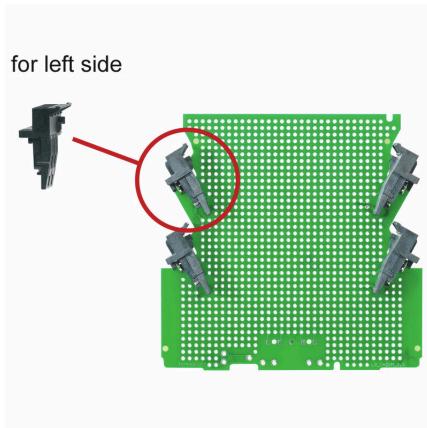
SHL-SMT 5.00/02GL 5.9RL

Weidmüller Interface GmbH & Co. KG
Klingenbergstraße 26
D-32758 Detmold
Germany

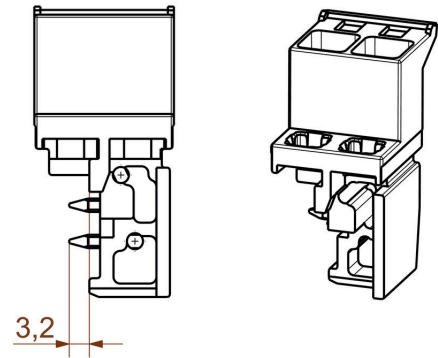
www.weidmueller.com

図面

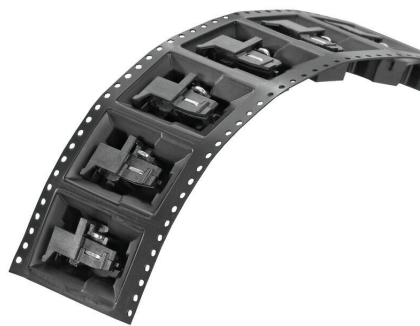
使用例



寸法図



使用例



delivery

使用例



delivery

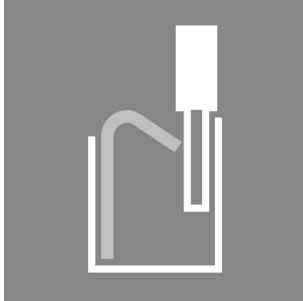
SHL-SMT 5.00/02GL 5.9RL

Weidmüller Interface GmbH & Co. KG
Klingenbergstraße 26
D-32758 Detmold
Germany

www.weidmueller.com

対応

メス側プラグ-プッシュイン バネ接続



機能とイノベーションにとって最適なフレームワーク：モジュラーCH20Mハウジングの接続技術により、プロジェクトをより効率的にする多数の利点が生れます。当社の回路基板用端子台とコネクタを使用すると、柔軟性や信頼性の高い接続技術の恩恵を受けることができます。

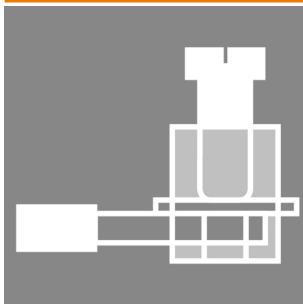
THTやTHRのはんだ付けやリールパッケージなどの自動化された生産工程により、高い品質と精度を保証できます。これにより、システムへの迅速で複雑な統合が可能になります。

さらに、当社では、ハウジングをカスタマイズするための幅広いカラーバリエーションと、各種のコーティングおよび印刷オプションをご用意しています。これにより、製品が機能的であるだけでなく、視覚的にも魅力的になるよう確保できます。

一般注文データ

種別	BHF 5.00/02/180LH BK/OR	バージョン
注文番号	1988380000	プリント基板用プラグインコネクタ, メス型プラグ, 5.00 mm, 極数: 2,
GTIN (EAN)	4050118534955	180°, アクチュエータ付プッシュイン, 箱
数量	150 ST	
種別	BHF 5.00/02/180LH BK/BL	バージョン
注文番号	1989220000	プリント基板用プラグインコネクタ, メス型プラグ, 5.00 mm, 極数: 2,
GTIN (EAN)	4050118373721	180°, アクチュエータ付プッシュイン, 箱
数量	150 ST	
種別	BHF 5.00/02/180LH BK/BK	バージョン
注文番号	1497740000	プリント基板用プラグインコネクタ, メス型プラグ, 5.00 mm, 極数: 2,
GTIN (EAN)	4050118306835	180°, アクチュエータ付プッシュイン, 箱
数量	150 ST	

メス型プラグ-クランプヨークねじ接続



機能とイノベーションにとって最適なフレームワーク：モジュラーCH20Mハウジングの接続技術により、プロジェクトをより効率的にする多数の利点が生れます。当社の回路基板用端子台とコネクタを使用すると、柔軟性や信頼性の高い接続技術の恩恵を受けることができます。

THTやTHRのはんだ付けやリールパッケージなどの自動化された生産工程により、高い品質と精度を保証できます。これにより、システムへの迅速で複雑な統合が可能になります。

さらに、当社では、ハウジングをカスタマイズするための幅広いカラーバリエーションと、各種のコーティングおよび印刷オプションをご用意しています。これにより、製品が機能的であるだけでなく、視覚的にも魅力的になるよう確保できます。

一般注文データ

種別	BHZ 5.00/02/90LH BK/OR	バージョン
注文番号	1063260000	プリント基板用プラグインコネクタ, メス型プラグ, 5.00 mm, 極数: 2,
GTIN (EAN)	4032248814923	90°, クランプヨークねじ接続, cod. 02, 箱
数量	150 ST	

SHL-SMT 5.00/02GL 5.9RL

Weidmüller Interface GmbH & Co. KG
Klingenbergstraße 26
D-32758 Detmold
Germany

www.weidmueller.com

対応

種別	BHZ 5.00/02/90LH BK/BL	バージョン
注文番号	1069360000	プリント基板用プラグインコネクタ, メス型プラグ, 5.00 mm, 極数: 2,
GTIN (EAN)	4032248824625	90°, クランプヨークねじ接続, cod. 02, 箱
数量	150 ST	
種別	BHZ 5.00/02/90LH BK/BK	バージョン
注文番号	1069330000	プリント基板用プラグインコネクタ, メス型プラグ, 5.00 mm, 極数: 2,
GTIN (EAN)	4032248824939	90°, クランプヨークねじ接続, cod. 02, 箱
数量	150 ST	