

ハイブリッド、10極プラグインコネクタ対応インサートのバリエーション 14

#### 一般注文データ

バージョン	インサート, プラグインサート用, ハイブリッド
注文番号	<a href="#">1068990000</a>
種別	IE-PI-HYB-10P
GTIN (EAN)	4032248823963
数量	1 items

## 技術データ

## 承認

MAMID承認件数



ROHS

適合

UL File Number Search

[ULウェブサイト](#)

証明書番号 (cULus)

E316369

## 寸法と重量

正味重量

13.2 g

## 温度

保管温度

動作温度

-40 °C...70 °C

取り付け温度

## 環境製品コンプライアンス

RoHS 対応状況

準拠

REACH SVHC

0.1wt%を超えるSVHCは含まれていません

## 一般基準

証明書番号 (cULus)

E316369

## 電気プロパティ

接点抵抗

≤ 5 mΩ

体積抵抗

&lt;10 mΩ

公称電圧

24 V

定格電流

接点につき3 A

## 一般データ

導体断面積、細径撚線、最大 (AWG)

AWG 20

導体断面積、細径撚線、最小 (AWG)

AWG 27

シールド

360°、オールラウンドエ  
ンクロージャ

ハウジング主要材質

ニッケル銀, PA 66

絶縁物断面、最大

2.2 mm

絶縁物断面、最小

1 mm

カテゴリー

Cat.5 (ISO/IEC 11801)

配線接続断面、細径撚線、最大

0.75 mm<sup>2</sup>

配線接続断面、細径撚線、最小

0.08 mm<sup>2</sup>

保護度合い

IP67 (ハウジングあり)

プラグイン回数

500

接続 1

ハイブリッド (Q10)

接続 2

クリンプ

## 重要なメモ

製品情報

ハイブリッド、10 極プラグインコネクタ対応インサートのバリエーション 14

## 分類

ETIM 8.0

EC001121

ETIM 9.0

EC001121

ETIM 10.0

EC001121

ECLASS 14.0

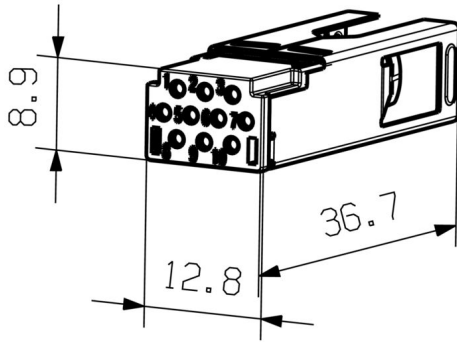
27-44-03-90

ECLASS 15.0

27-44-03-90

図面

寸法図



## IE-PI-HYB-10P

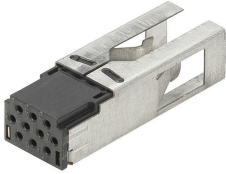
Weidmüller Interface GmbH & Co. KG  
Klingenbergstraße 26  
D-32758 Detmold  
Germany

## アクセサリ

www.weidmueller.com

## Hybrid

ハイブリッド、10極プラグインコネクタ対応インサートのバリエーション 14



## 一般注文データ

種別	IE-PIC-HYB-S-0,5-300	バージョン
注文番号	<a href="#">1096180000</a>	クリンプコンタクト, プラグインサート用, ハイブリッド
GTIN (EAN)	4032248869152	
数量	300 ST	
種別	IE-PIC-HYB-S-0,75-300	バージョン
注文番号	<a href="#">1068950000</a>	クリンプコンタクト, プラグインサート用, ハイブリッド
GTIN (EAN)	4032248823109	
数量	300 ST	
種別	IE-PIC-HYB-S-0,2-300	バージョン
注文番号	<a href="#">1135150000</a>	クリンプコンタクト, プラグインサート用, ハイブリッド
GTIN (EAN)	4032248915347	
数量	300 ST	

## Crimping tools



RSV および DSTV-HD システム対応ワイドモジュラー接点用圧着ツール

- ラチェットは精密なクリンプを保証します
- 操作が不正確な場合のオプション許可
- 接点の正確な位置を示すエンドストップ付属

## 一般注文データ

種別	HTF HYB	バージョン
注文番号	<a href="#">1119580000</a>	プレスツール, 接点对応圧着ツール, 0.08mm <sup>2</sup> , 1mm <sup>2</sup> , FoderBcrimp
GTIN (EAN)	4032248900626	
数量	1 ST	