

## IE-BID-24V

Weidmüller Interface GmbH &amp; Co. KG

Klingenbergstraße 26

D-32758 Detmold

Germany

[www.weidmueller.com](http://www.weidmueller.com)

PROFINET 仕様に準拠した PushPull 電源プラグインコネクタ

## 一般注文データ

バージョン	インサート, PROFINET, ソケットコネクタ
注文番号	<a href="#">1068940000</a>
種別	IE-BID-24V
GTIN (EAN)	4032248823086
数量	100 items

## IE-BID-24V

Weidmüller Interface GmbH & Co. KG  
Klingenbergstraße 26  
D-32758 Detmold  
Germany

www.weidmueller.com

## 技術データ

## 承認

ROHS 適合

## 寸法と重量

高さ	13.5 mm	高さ (インチ)	0.5315 inch
幅	27.4 mm	幅 (インチ)	1.0787 inch
長さ	13.1 mm	長さ (インチ)	0.5157 inch
正味重量	2.6 g		

## 温度

保管温度 動作温度 -40 °C...70 °C  
取り付け温度

## 環境製品コンプライアンス

RoHS 対応状況 準拠 (免除なし)  
REACH SVHC 0.1wt%を超えるSVHCは含まれていません

## 一般基準

コネクタ規格 IEC 61076-3-126

## 標準

コネクタ規格 IEC 61076-3-126

## 電気プロパティ

動作電圧 24 V 50 °Cの通電容量 16 A

## 一般データ

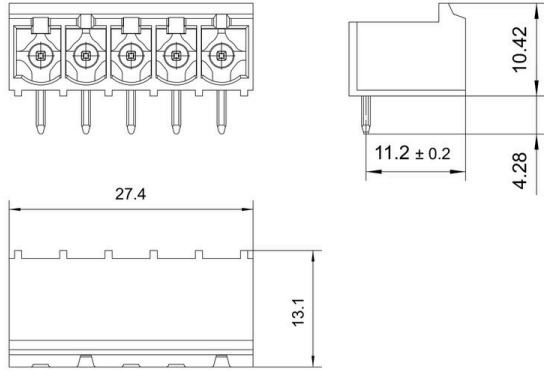
極数	5	接触表面	ニッケル下地金メッキ
シールド	シールドなし	色	黒色
接点材質	銅合金	プラグイング回数	≤ 100
接続 1	PushPull Power	接続 2	Dip soldering

## 分類

ETIM 8.0	EC001121	ETIM 9.0	EC001121
ETIM 10.0	EC001121	ECLASS 14.0	27-44-03-90
ECLASS 15.0	27-44-03-90		

図面

寸法図



詳細図面

Stiftquerschnitt/  
pin cross-section

