

IE-CD-V14MRJ-FJ

Weidmüller Interface GmbH & Co. KG
Klingenbergstraße 26
D-32758 Detmold
Germany

www.weidmueller.com



ジャンクションボックス / カップリング、IEC
61076-3-117 ver.14 準拠の FreeCon PushPull プラグイ
ンコネクタ対応形状

一般注文データ

バージョン	ジャンクションボックス, FreeCon, RJ45モジュール, IP65
注文番号	1068880000
種別	IE-CD-V14MRJ-FJ
GTIN (EAN)	4032248824021
数量	1 items

IE-CD-V14MRJ-FJ

Weidmüller Interface GmbH & Co. KG
Klingenbergstraße 26
D-32758 Detmold
Germany

www.weidmueller.com

技術データ

承認

MAMID承認件数



ROHS

適合

UL File Number Search

[UL ウェブサイト](#)

証明書番号 (cULus)

E316369

寸法と重量

深さ	100 mm	奥行き (インチ)	3.937 inch
高さ	52 mm	高さ (インチ)	2.0472 inch
幅	41 mm	幅 (インチ)	1.6142 inch
正味重量	316.8 g		

温度

保管温度	動作温度	-40 °C...70 °C
取り付け温度		

環境製品コンプライアンス

RoHS 対応状況	準拠 (免除あり)
RoHS 適用除外 (該当する場合/既知の場合)	6c
REACH SVHC	Lead 7439-92-1
SCIP	67cf1078-beca-4687-860b-dc475a6ec24a

一般基準

コネクタ規格	IEC 61076-3-117 Var. 14, IEC 60603-7-5	通信アクセサリ対応 UL 規格	UL 1863
アプリケーション固有の通信ケーブル設備	PROFINETの設置手順	IP 保護等級	IEC 60529
証明書番号 (cULus)	E316369		

技術データ RJ45モジュール

導体断面積、細径撚線、最大 (AWG)	AWG 22	導体断面積、細径撚線、最小 (AWG)	AWG 26
配線	PROFINET	カテゴリ (RJ45モジュール)	Cat.5 (ISO/IEC 11801)
プラグサイクル (RJ45モジュール)	750	絶縁抵抗 (RJ45モジュール)	> 500 MΩ
シールド (RJ45モジュール)	360° shield contact	接続 2 (RJ45モジュール)	RJ45
ハウジングベース材質 (RJ45モジュール)	亜鉛ダイカスト	シース直径、最大 (RJ45モジュール)	10 mm
接触抵抗 (RJ45モジュール)	≤ 20 mΩ	プラグ圧力 (RJ45モジュール)	≤ 30 N
電流容量 (RJ45モジュール)	1 A	耐電圧、接点 - シールド (RJ45モジュール)	≤ 1500 V DC
耐電圧、接点 - 接点、 (RJ45モジュール)	≤ 1000 V DC	カラー (RJ45モジュール)	銀色
接続 1 (RJ45モジュール)	IDC	接点表面 (RJ45モジュール)	ニッケル下地金メッキ
シース直径、最大 (RJ45モジュール)	5 mm		

技術データ

一般データ

色	銀色	ハウジング主要材質	アルミニウムプロファイル、カバー：ダイカスト亜鉛、塗装
保護度合い	IP65	配線	PROFINET

分類

ETIM 8.0	EC002597	ETIM 9.0	EC002597
ETIM 10.0	EC002597	ECLASS 14.0	27-44-03-18
ECLASS 15.0	27-44-03-18		

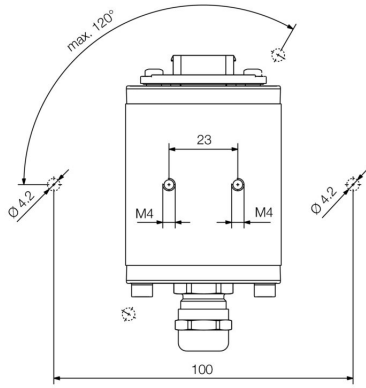
IE-CD-V14MRJ-FJ

Weidmüller Interface GmbH & Co. KG
Klingenbergstraße 26
D-32758 Detmold
Germany

www.weidmueller.com

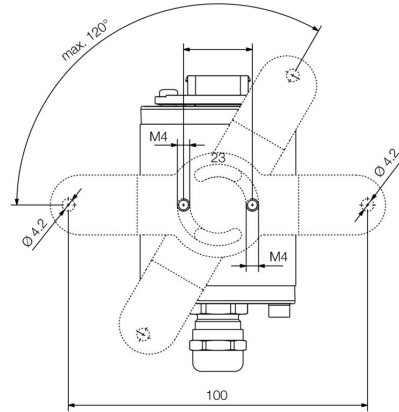
図面

寸法図



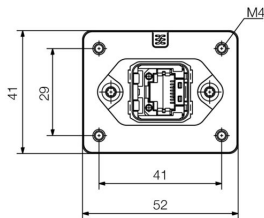
Bottom view

寸法図



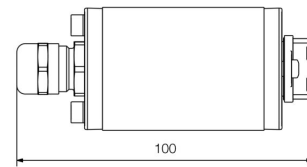
Bottom view with mounting foot

寸法図



Front view

寸法図



Side view

IE-CD-V14MRJ-FJ

Weidmüller Interface GmbH & Co. KG
 Klingenbergstraße 26
 D-32758 Detmold
 Germany

www.weidmueller.com

アクセサリ

FreeCon 対応取り付けフット



ワイドミュラーでは、産業用イーサネットのアクセサリを含め、必要なものをひとつのソースから入手できます。

お客様にとってのメリット：

- ツール
- 試験機器
- ケーブルブッシング
- キャビネット接続
- マーカー
- ダスト保護
- 電源バック
- 過電圧保護

一般注文データ

種別	IE-CD-MA	バージョン	
注文番号	1099580000	取付けフット, FreeCon, IP65	
GTIN (EAN)	4032248874040		
数量	10 ST		

ダスト保護キャップ



粉塵や汚れに対するデバイス保護対応。

一般注文データ

種別	IE-BP-V14P	バージョン	
注文番号	1058310000	フランジ取付けハウジング、保護キャップ	
GTIN (EAN)	4032248799404		
数量	10 ST		

Sets - RJ45



IEC 61076-3-117 ver.14 (PROFINET) 準拠の PushPull プラグインコネクタセット、金属製 (RJ45 インサートを含む)

IE-CD-V14MRJ-FJ

Weidmüller Interface GmbH & Co. KG
Klingenbergstraße 26
D-32758 Detmold
Germany

www.weidmueller.com

アクセサリ

一般注文データ

種別	IE-PS-V14M-RJ45-FH-P	バージョン
注文番号	1012170000	プラグインサートRJ45ツールフリー, バリエーション14金属, Cat.5
GTIN (EAN)	4032248719815	(ISO/IEC 11801)
数量	10 ST	

ドラッグラインケーブル Cat.5 PUR - RJ45 V14 IP67



組立済IEケーブル、PROFINET、Cat. 5、PUR、緑色、ドラッグチェーン互換、IEC 61076-3-117 ver.14 準拠のプッシュプルプラグインコネクタ

一般注文データ

種別	IE-C5DD4UG0010A2EA2E-X	バージョン
注文番号	1119730010	ドラッグラインケーブル, PROFINET, RJ45 IP 67 プッシュプル V14メタル, RJ45 IP 67 プッシュプル V14メタル, Cat.5 (ISO/IEC 11801) /
GTIN (EAN)	4032248985463	Cat.5e (TIA T568-B) ,PUR, 1 m
数量	1 ST	