

IE-CD-V14MHYB-10P-FJ

Weidmüller Interface GmbH & Co. KG
Klingenbergstraße 26
D-32758 Detmold
Germany

www.weidmueller.com



ジャンクションボックス、IEC 61076-3-117 ver.14 準拠
のFreeCon PushPull プラグインコネクタ対応形状、金属
製、10極ハイブリッドインサート付属

一般注文データ

バージョン	ジャンクションボックス, FreeCon, ハイブリッド, モジュール, IP65
注文番号	1068850000
種別	IE-CD-V14MHYB-10P-FJ
GTIN (EAN)	4032248823925
数量	1 items

IE-CD-V14MHYB-10P-FJ

Weidmüller Interface GmbH & Co. KG
Klingenbergstraße 26
D-32758 Detmold
Germany

www.weidmueller.com

技術データ

承認

MAMID承認件数



ROHS 適合
UL File Number Search [ULウェブサイト](#)
証明書番号 (cULus) E316369

寸法と重量

深さ	100 mm	奥行き (インチ)	3.937 inch
高さ	52 mm	高さ (インチ)	2.0472 inch
幅	41 mm	幅 (インチ)	1.6142 inch
正味重量	372 g		

温度

保管温度	-40 °C...75 °C	動作温度	-40 °C...70 °C
取り付け温度			

環境製品コンプライアンス

RoHS 対応状況	準拠 (免除あり)
RoHS 適用除外 (該当する場合/既知の場合)	6c
REACH SVHC	Lead 7439-92-1
SCIP	67cf1078-beca-4687-860b-dc475a6ec24a

一般基準

コネクタ規格	IEC 61076-3-117 Var. 14	証明書番号 (cULus)	E316369
--------	-------------------------	---------------	---------

ハイブリッドコネクタ技術仕様

導体接続断面積、細径撚線、最大 (ハイブリッドコネクタ)	0.75 mm ²	接触表面 (ハイブリッドコネクタ)	ニッケル下地金メッキ
シース直径、最大 (ハイブリッドコネクタ)	10 mm	プラグサイクル (ハイブリッドコネクタ)	500
ハウジングベース素材 (ハイブリッドコネクタ)	亜鉛ダイカスト (フランジ), PA 66	導体断面積、細径撚線、最大 (AWG) (ハイブリッドコネクタ)	AWG 20
シールド (ハイブリッドコネクタ)	360° shield contact	シール材質 (ハイブリッドコネクタ)	NBR
定格電圧 (DIN EN 61984) (ハイブリッドコネクタ)	24 V	シース直径、最小 (ハイブリッドコネクタ)	5 mm
導体断面積、細径撚線、最小 (AWG) (ハイブリッドコネクタ)	AWG 27	接点材質 (ハイブリッドコネクタ)	銅合金
接点抵抗 (ハイブリッドコネクタ)	≤ 10 mΩ	導体接続断面積、細径撚線、最小 (ハイブリッドコネクタ)	0.08 mm ²
保護度合い (ハイブリッドコネクタ)	IP65	極数	10
定格電流 (ハイブリッドコネクタ)	接点につき3 A		

一般データ

UL 94 可燃性等級	V-0	色	銀色
ハウジング主要材質	アルミニウムプロファイル, カバー: ダイカスト亜鉛、塗装	取り付け方式	ネジ 2本, 接続が露出している場合, ねじ取り付け

IE-CD-V14MHYB-10P-FJ

Weidmüller Interface GmbH & Co. KG
Klingenbergstraße 26
D-32758 Detmold
Germany

www.weidmueller.com

技術データ

保護度合い	IP65		
分類			
ETIM 8.0	EC002597	ETIM 9.0	EC002597
ETIM 10.0	EC002597	ECLASS 14.0	27-44-03-18
ECLASS 15.0	27-44-03-18		

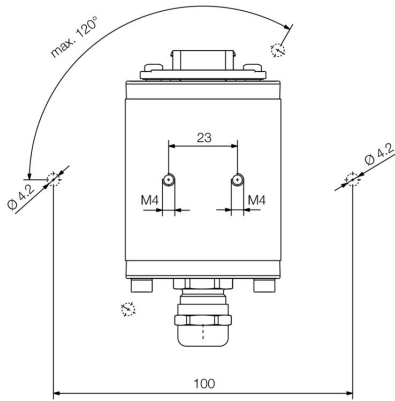
IE-CD-V14MHYB-10P-FJ

Weidmüller Interface GmbH & Co. KG
 Klingenbergstraße 26
 D-32758 Detmold
 Germany

www.weidmueller.com

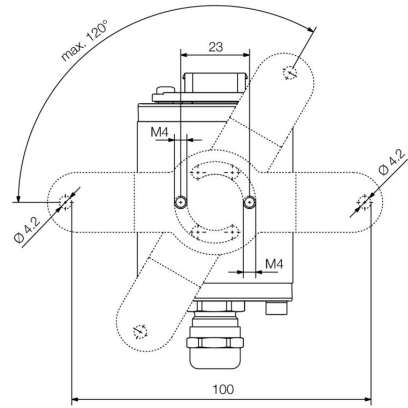
図面

寸法図



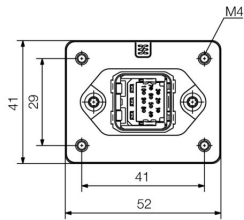
Bottom view

寸法図



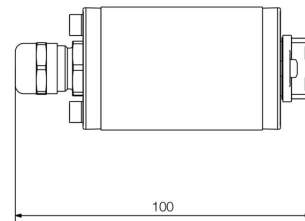
Bottom view with mounting foot

寸法図



Front view

寸法図



Side view

IE-CD-V14MHYB-10P-FJ

Weidmüller Interface GmbH & Co. KG
Klingenbergstraße 26
D-32758 Detmold
Germany

www.weidmueller.com

アクセサリ

FreeCon 対応取り付けフット



ワイドミュラーでは、産業用イーサネットのアクセサリを含め、必要なものをひとつのソースから入手できます。

お客様にとってのメリット：

- ツール
- 試験機器
- ケーブルブッシング
- キャビネット接続
- マーカー
- ダスト保護
- 電源バック
- 過電圧保護

一般注文データ

種別	IE-CD-MA	バージョン
注文番号	1099580000	取付けフット, FreeCon, IP65
GTIN (EAN)	4032248874040	
数量	10 ST	

ダスト保護キャップ

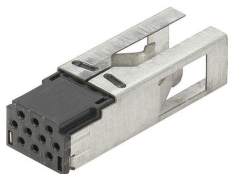


粉塵や汚れに対するデバイス保護対応。

一般注文データ

種別	IE-BP-V14P	バージョン
注文番号	1058310000	フランジ取付けハウジング、保護キャップ
GTIN (EAN)	4032248799404	
数量	10 ST	

Hybrid



ハイブリッド、10極プラグインコネクタ対応インサートのバリエーション 14

IE-CD-V14MHYB-10P-FJ

Weidmüller Interface GmbH & Co. KG
Klingenbergstraße 26
D-32758 Detmold
Germany

www.weidmueller.com

アクセサリ

一般注文データ

種別	IE-BIC-HYB-P-0,2-300	バージョン
注文番号	1135160000	Crimp contact, for flange insert, Hybrid
GTIN (EAN)	4032248915477	
数量	300 ST	
種別	IE-BIC-HYB-P-0,5-300	バージョン
注文番号	1096150000	Crimp contact, for flange insert, Hybrid
GTIN (EAN)	4032248869114	
数量	300 ST	
種別	IE-BIC-HYB-P-0,75-300	バージョン
注文番号	1068970000	Crimp contact, for flange insert, Hybrid
GTIN (EAN)	4032248823956	
数量	300 ST	

Crimping tools



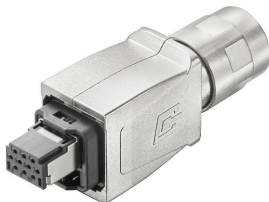
RSV および DSTV-HD システム対応ワイドモジュラー接点用
圧着ツール

- ラチェットは精密なクリンプを保証します
- 操作が不正確な場合のオプション許可
- 接点の正確な位置を示すエンドストップ付属

一般注文データ

種別	HTF HYB	バージョン
注文番号	1119580000	プレスツール, 接点对応圧着ツール, 0.08mm ² , 1mm ² , FoderBcrimp
GTIN (EAN)	4032248900626	
数量	1 ST	

Sets - hybrid



IEC 61076-3-117 ver.14 (PROFINET) 準拠の PushPull プラグインコネクタセット、金属製 (ハイブリッドインサートを含む)

一般注文データ

種別	IE-PS-V14M-HYB-10P	バージョン
注文番号	1072910000	ハイブリッドプラグ, Cat.5 (ISO/IEC 11801)
GTIN (EAN)	4032248831128	
数量	10 ST	