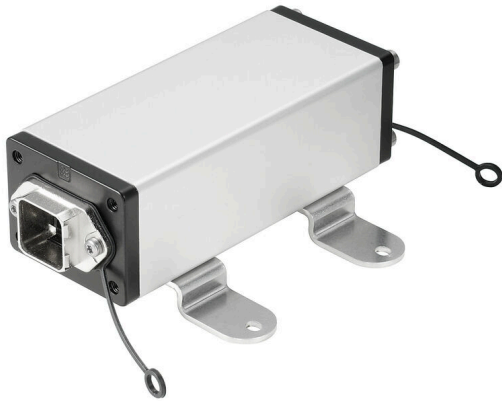


## IE-CD-V14MHYB-10P-C-MA

Weidmüller Interface GmbH & Co. KG  
Klingenbergstraße 26  
D-32758 Detmold  
Germany

www.weidmueller.com



カップリング、IEC 61076-3-117 ver.14 準拠の FreeCon PushPull プラグインコネクタ 形状対応、金属製、10 極ハイブリッドインサート付属

## 一般注文データ

バージョン	ジャンクションボックス, FreeCon, ハイブリッド, プラグインコネクタ, IP65
注文番号	<a href="#">1068840000</a>
種別	IE-CD-V14MHYB-10P-C-MA
GTIN (EAN)	4032248823932
数量	1 items

## IE-CD-V14MHYB-10P-C-MA

Weidmüller Interface GmbH & Co. KG  
Klingenbergstraße 26  
D-32758 Detmold  
Germany

www.weidmueller.com

## 技術データ

## 承認

MAMID承認件数



ROHS

適合

UL File Number Search

[ULウェブサイト](#)

証明書番号 (cULus)

E316369

## 寸法と重量

深さ	142 mm	奥行き (インチ)	5.5905 inch
高さ	52 mm	高さ (インチ)	2.0472 inch
幅	41 mm	幅 (インチ)	1.6142 inch
正味重量	652.82 g		

## 温度

保管温度	-40 °C...75 °C	動作温度	-40 °C...70 °C
取り付け温度			

## 環境製品コンプライアンス

RoHS 対応状況	準拠 (免除あり)
RoHS 適用除外 (該当する場合/既知の場合)	6c
REACH SVHC	Lead 7439-92-1
SCIP	e4cad7fc-a55e-4d5c-8f05-417a6385e9b6

## 一般基準

コネクタ規格	IEC 61076-3-117 Var. 14	証明書番号 (cULus)	E316369
--------	-------------------------	---------------	---------

## ハイブリッドコネクタ技術仕様

接触表面 (ハイブリッドコネクタ)	ニッケル下地金メッキ	プラグサイクル (ハイブリッドコネクタ)	500
ハウジングベース素材 (ハイブリッドコネクタ)	亜鉛ダイカスト (フランジ), PA 66	シールド (ハイブリッドコネクタ)	360° shield contact
シール材質 (ハイブリッドコネクタ)	NBR	定格電圧 (DIN EN 61984) (ハイブリッドコネクタ)	24 V
接点材質 (ハイブリッドコネクタ)	銅合金	接点抵抗 (ハイブリッドコネクタ)	≤ 10 mΩ
保護度合い (ハイブリッドコネクタ)	IP65	極数	10
定格電流 (ハイブリッドコネクタ)	接点につき3 A		

## 一般データ

UL 94 可燃性等級	V-0	色	銀色
ハウジング主要材質	アルミニウムプロファイル, カバー: ダイカスト亜鉛, 塗装	取り付け方式	ねじ取り付け
保護度合い	IP65		

## 分類

ETIM 8.0	EC002597	ETIM 9.0	EC002597
ETIM 10.0	EC002597	ECLASS 14.0	27-44-03-18

作成日 01.07.2026 07:25:33 MEZ

カタログステータス / 図面



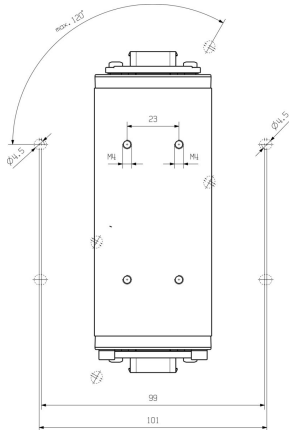
IE-CD-V14MHYB-10P-C-MA

Weidmüller Interface GmbH & Co. KG  
 Klingenbergstraße 26  
 D-32758 Detmold  
 Germany

www.weidmueller.com

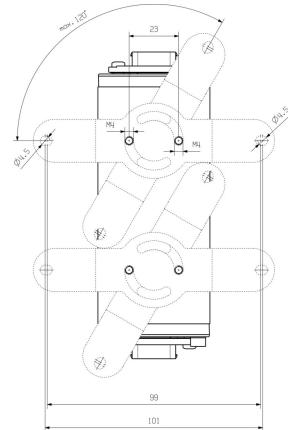
図面

寸法図



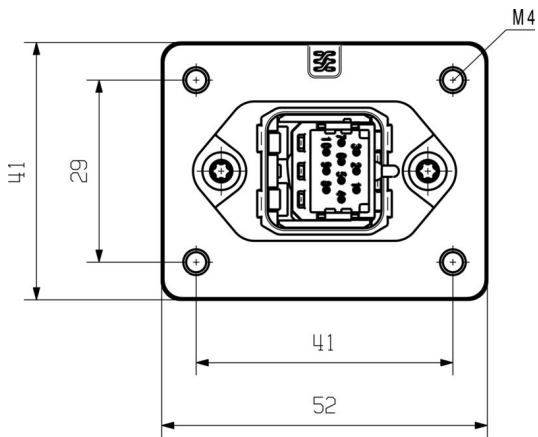
Bottom view

寸法図



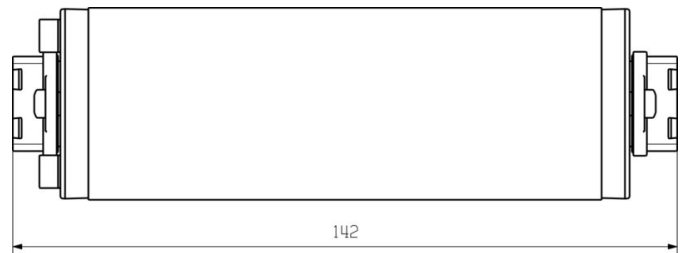
Bottom view with mounting feet

寸法図



Front view

寸法図



Side view

## IE-CD-V14MHYB-10P-C-MA

Weidmüller Interface GmbH & Co. KG  
Klingenbergstraße 26  
D-32758 Detmold  
Germany

www.weidmueller.com

## アクセサリ

## ダスト保護キャップ

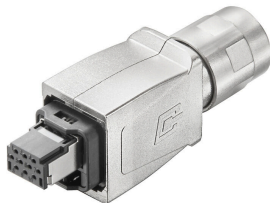


粉塵や汚れに対するデバイス保護対応。

## 一般注文データ

種別	IE-BP-V14P	バージョン
注文番号	<a href="#">1058310000</a>	フランジ取付けハウジング、保護キャップ
GTIN (EAN)	4032248799404	
数量	10 ST	

## Sets - hybrid



IEC 61076-3-117 ver.14 (PROFINET) 準拠の PushPull プラグインコネクタセット、金属製 (ハイブリッドインサートを含む)

## 一般注文データ

種別	IE-PS-V14M-HYB-10P	バージョン
注文番号	<a href="#">1072910000</a>	ハイブリッドプラグ, Cat.5 (ISO/IEC 11801)
GTIN (EAN)	4032248831128	
数量	10 ST	