



プラグインコネクタ ver.1 / 4 / 14 対応光ファイバー SC
インサート

一般注文データ

バージョン	SCインサート, プラグSCRJ, POF
注文番号	1067410000
種別	IE-PI-SCRJ-POF
GTIN (EAN)	4032248820870
数量	10 items

技術データ

承認

MAMID承認件数



ROHS

適合

UL File Number Search

[UL ウェブサイト](#)

証明書番号 (UL)

E477798

寸法と重量

深さ	56 mm	奥行き (インチ)	2.2047 inch
高さ	10.5 mm	高さ (インチ)	0.4134 inch
幅	13.2 mm	幅 (インチ)	0.5197 inch
正味重量	18.7 g		

温度

保管温度	動作温度	-40 °C...70 °C
取り付け温度		

環境製品コンプライアンス

RoHS 対応状況	準拠 (免除あり)
RoHS 適用除外 (該当する場合/既知の場合)	6c
REACH SVHC	Lead 7439-92-1
SCIP	67cf1078-beca-4687-860b-dc475a6ec24a

一般データ

項目説明	プラグSCRJ、POF	色	その他
ハウジング主要材質	亜鉛ダイカスト, PA	保護度合い	IP67 (ハウジングあり)
プラグ回数	1000	組成	バリエーション 1、4、および 14ハウジング用のコネクタおよびフランジインサート
ファイバーの種類	POF	インサート喪失	≤ 1.0 dB
接続 1	SCRJ	接続 2	Crimp
フェルール材質	Arcap		

一般基準

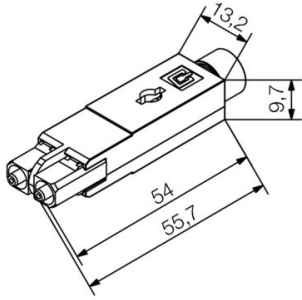
コネクタ規格	IEC 61754-24	証明書番号 (UL)	E477798
--------	--------------	------------	---------

分類

ETIM 8.0	EC001122	ETIM 9.0	EC001122
ETIM 10.0	EC001122	ECLASS 14.0	19-17-01-22
ECLASS 15.0	19-17-01-22		

図面

寸法図



アクセサリ

LWL-SC

プラグインコネクタ ver.1 / 4 / 14 対応光ファイバー SC
インサート

一般注文データ

種別	IE-SCRJ-IP67-POF-100	バージョン
注文番号	1278430000	光ファイバーコネクタ, 交換用クリンパレル, IP67 (ハウジングあり)
GTIN (EAN)	4050118069136	
数量	100 ST	

クリンパセット

クリンパセット



一般注文データ

種別	TOOL SET IE-POF	バージョン
注文番号	1208930000	圧着工具: HTX-IE-POF, 被覆剥き工具: Multi-Stripax IE-POF
GTIN (EAN)	4032248990283	
数量	1 ST	

POF (ポリマー製光ファイバー) 使用光ファイバーケーブル対応

高分子ポリマー製光ファイバー (POF) の光ファイバーケーブル接点処理対応のクリンパおよびシールド除去ツール



一般注文データ

種別	HTX-IE-POF	バージョン
注文番号	1208870000	プレスツール
GTIN (EAN)	4032248990269	
数量	1 ST	

IE-PI-SCRJ-POF

Weidmüller Interface GmbH & Co. KG
Klingenbergstraße 26
D-32758 Detmold
Germany

アクセサリ

www.weidmueller.com

...光ファイバーコネクタ SC、SC、ST & LC 対応



GOF

- 光ファイバー SC/ST、IP 20、IP 67 対応コネクタ
- 光ファイバー LC および IP 67 対応コネクタ

POF

- 高分子光ファイバー SC/ST、IP 20、IP 67 対応コネクタ
- 光ファイバー、Profinet、移動ケーブル対応 SC/ST および IP 67 コネクタ

一般注文データ

種別	IE-CT-SC-GOF	バージョン
注文番号	9205320000	プレスツール, 六角クリンプ
GTIN (EAN)	4032248725458	
数量	1 ST	
種別	IE-CT-SC-GOF-P	バージョン
注文番号	9205350000	プレスツール, 六角クリンプ
GTIN (EAN)	4032248725489	
数量	1 ST	