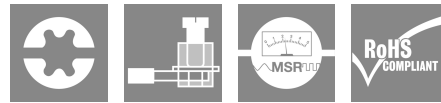
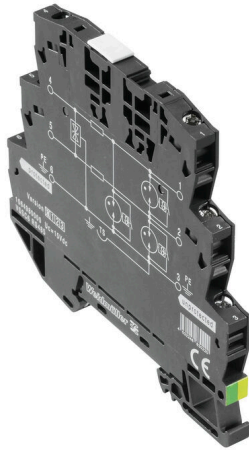


## VSSC6 RS485 DP

Weidmüller Interface GmbH & Co. KG  
Klingenbergstraße 26  
D-32758 Detmold  
Germany

www.weidmueller.com



図に類似

## データ過電圧保護

- RS 422 および RS 485 信号対応
- 高速データ信号のトランジェント過電圧保護に適合

## 一般注文データ

バージョン	計装機器と制御機器のサージ保護, 測定・制御機器のサージ保護, UP(L/N-PE) ≤ 100 V
注文番号	<a href="#">1065010000</a>
種別	VSSC6 RS485 DP
GTIN (EAN)	4032248830244
数量	10 items

## VSSC6 RS485 DP

Weidmüller Interface GmbH & Co. KG  
Klingenbergstraße 26  
D-32758 Detmold  
Germany

www.weidmueller.com

## 技術データ

## 承認

MAMID承認件数



ROHS	適合
UL File Number Search	<a href="#">UL ウェブサイト</a>
証明書番号 (UL)	E311081

## 寸法と重量

深さ	81 mm	奥行き (インチ)	3.189 inch
高さ	88.5 mm	高さ (インチ)	3.4842 inch
幅	6.2 mm	幅 (インチ)	0.2441 inch
正味重量	42 g		

## 温度

保管温度	-40 °C...80 °C	動作温度	-40 °C...70 °C
湿度	5 ~ 96%		

## 失敗の確率

IEC 61508に準拠したSIL	3	MTTF	1903 a
SFF	94.58 %	λges	60
1*10 <sup>-9</sup> のPFH、時間ごと	3.25		

## 環境製品コンプライアンス

RoHS 対応状況	準拠 (免除あり)
RoHS 適用除外 (該当する場合/既知の場合)	7a, 7cl
REACH SVHC	Lead 7439-92-1
SCIP	71e97bb7-979f-4330-94c0-20c629bb05e3

## 公称データUL

証明書番号 (UL)	E311081	UL認証	UL Zertifikat - PDF/ E311081VOL1SEC3.pdf (application/pdf)
------------	---------	------	--

## CSA保護データ

ガスグループ D	IIA	ガスグループ A、B	IIC
入力電流、最大I <sub>I</sub>	500 mA	ガスグループ C	IIB
内部インダクタンス、最大L <sub>I</sub>	0 μH	内部容量、最大C <sub>I</sub>	7 nF
入力電圧、最大U <sub>i</sub>	15 V		

## EN 50178に準拠した絶縁協調

サージ電圧カテゴリー	III	汚染度	2
------------	-----	-----	---

## VSSC6 RS485 DP

Weidmüller Interface GmbH &amp; Co. KG

Klingenbergstraße 26

D-32758 Detmold

Germany

www.weidmueller.com

## 技術データ

## 一般データ

光学機能表示	該当なし	セグメント	測定 - 監視 - 設定
バージョン	測定・制御機器のサージ保護	設計	端子
UL 94 可燃性等級	V-0	色	黒色
保護度合い	IP20	取り付けレール	TS 35
絶縁機能	いいえ		

## 公称データ IEC/EN

極数	1	定格電圧 (DC)	12 V
定格電流 I <sub>N</sub>	500 mA	保護レベル UP (typ.)	≤ 100 V
電圧種別	AC	体積抵抗	1.8 Ω 10%
標準	IEC 61643-21	雷テスト電流 I <sub>imp</sub> (10/350 μs)	0.5 kA
放電電流、最大 (8/20 μs)	20 kA	IEC 61643-21 準拠の要件カテゴリー	C2, C3, D1
インサート喪失	113.7 MHz	最大連続電圧、U <sub>c</sub> (DC)	15 V
サージ電流担体能力 D1	0.5 kA 10/350 μs	サージ電流担体能力 C3	10 A 10/1000 μs
パルスリセット容量	≤ 15 ms	信号伝送プロパティ (-3 dB)	113.6 MHz
落雷テスト電流、I <sub>imp</sub> (10/350 μs) 電線 - PE	0.5 kA	オーバーロード - 失敗モード	Modus2
放電電流 I <sub>n</sub> (8/20 μs) 電線 - 電線	2.5 kA	放電電流 I <sub>n</sub> (8/20 μs) 導体 - PE	2.5 kA
放電電流 I <sub>最大</sub> (8/20 μs) 導体 - PE	10 kA	放電電流 I <sub>最大</sub> (8/20 μs) 電線 - 電線	10 kA
サージ電流担体能力 C2	2.5 kA 8/20 μs 5 kV 1.2/50 μs		

## 承認の詳細

GOST 証明書	GOST-Zertifikat - PDF/7950_n1-n4.pdf (application/pdf)
----------	--

## 一般データ

極数	1	保護度合い	IP20
色	黒色		

## 接続データ

被覆剥き長さ	10 mm	接続方式	ねじ接続
締付けトルク、最小	0.5 Nm	締付けトルク、最大	0.8 Nm
クランプ範囲、最小	0.5 mm <sup>2</sup>	クランプ範囲、最大	4 mm <sup>2</sup>
導体断面、固定式、最小	0.5 mm <sup>2</sup>	導体断面、固定式、最大	6 mm <sup>2</sup>
導体断面、フレキシブル、AEH (DIN 46228-1)、最小	0.5 mm <sup>2</sup>	導体断面、フレキシブル、AEH (DIN 46228-1)、最大	4 mm <sup>2</sup>
接続断面、撚線、最小	0.5 mm <sup>2</sup>	接続断面、撚線、最大	4 mm <sup>2</sup>

## 電気データ

電圧種別	AC
------	----

## 重要なメモ

製品情報	モード 2 : SPD 内部の非常に低いインピーダンスのため、SPD 内部の電圧制限部の短絡箇所を示します。回路は動作不能ですが、測定装置は短絡によって保護されています。
------	---

技術データ

分類

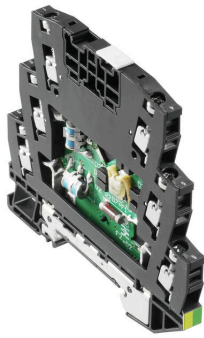
ETIM 8.0	EC000943	ETIM 9.0	EC000943
ETIM 10.0	EC000943	ECLASS 14.0	27-17-90-90
ECLASS 15.0	27-17-90-90		

**VSSC6 RS485 DP**

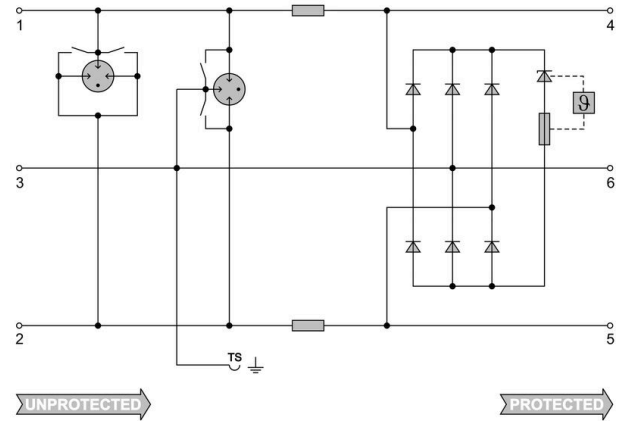
**Weidmüller Interface GmbH & Co. KG**  
Klingenbergstraße 26  
D-32758 Detmold  
Germany

[www.weidmueller.com](http://www.weidmueller.com)

図面



図に類似



Circuit diagram



## VSSC6 RS485 DP

Weidmüller Interface GmbH & Co. KG  
Klingenbergstraße 26  
D-32758 Detmold  
Germany

www.weidmueller.com

## アクセサリ

## アクセサリ (エンドプレート)

淡い青と黒の VSSC 製品シリーズのエンドプレート (AP)



## 一般注文データ

種別	AP VSSC6	バージョン
注文番号	<a href="#">1063110000</a>	VSSC, エンドプレート
GTIN (EAN)	4032248947553	
数量	50 ST	

## 空白



Dekafix (DEK) マーカーは、半導体とプラグインコネクタ、さらに電子副次構成に対応する総合マーカーです。このシステムは短い番号ので配列に適しており、即時印刷対応マーカーの広範な範囲を対象とします。一度の作業手順で迅速にインストールできる被覆剥きを提供します。印刷は読みやすく、コントラストも豊かで、幅は多種類が利用可能です。

- 即時使用可能なマーカーの広い対象範囲
  - 迅速な設置に対応する被覆剥き
  - ワイドミューラーの全ケーブルコネクタに対応する端子台マーカー
  - ブランク MultiCard または標準印刷
- カスタム印字の場合：お客様のラベリング仕様に関しては、当社のラベリングソフトウェア、M-PrintPRO または M-PrintPRO Online (インストール未実施) のファイルをお送りください。

## 一般注文データ

種別	DEK 5/5 MC NE WS	バージョン
注文番号	<a href="#">1609801044</a>	Dekafix, 端子マーカー, 5 x 5 mm, ピッチ (mm) (P): 5.00 Weidmueller,
GTIN (EAN)	4008190397111	白色
数量	1000 ST	

## SnapMark



SnapMark - このタグキャリアは、I モデルシリーズの二段端子 IDK 1.5N に対応して特別に開発されています。柔軟なピボット機構は、渡り配線の容易な取り付け、取り外しを可能にします。4 種の DEK 5 ラベリングタグ、または 2 種の WS 10/5 Middle コネクタマーカーを保持できます。

## VSSC6 RS485 DP

Weidmüller Interface GmbH & Co. KG  
Klingenbergstraße 26  
D-32758 Detmold  
Germany

[www.weidmueller.com](http://www.weidmueller.com)

## アクセサリ

## 一般注文データ

種別	SNAPMARK I	バージョン
注文番号	<a href="#">1805880000</a>	グループマーカー, 端子マーカー, 23 x 5 mm, ピッチ (mm) (P): 5.00
GTIN (EAN)	4032248273614	Weidmueller, 白色
数量	50 ST	