

VSSC6 TRLDMOV 24VAC/DC

Weidmüller Interface GmbH & Co. KG
Klingenbergstraße 26
D-32758 Detmold
Germany

www.weidmueller.com



端子形状に

バリスタを備えた個別コンポーネントによる過電圧保護。

金属酸化物バリスタを端子形状に使用できます。コンポーネントに印刷される最大正弦波形の電力周波数動作電圧に対して、これらは認証されます。最大許容値を超える電圧は、25 ns 以内に安全放電されます。バリスタは中～高電力用に使用されます。

一般注文データ

バージョン	計装機器と制御機器のサージ保護、測定・制御機器のサージ保護
注文番号	1064810000
種別	VSSC6 TRLDMOV 24VAC/DC
GTIN (EAN)	4032248830060
数量	8 items

VSSC6 TRLDMOV 24VAC/DC

Weidmüller Interface GmbH & Co. KG
Klingenbergstraße 26
D-32758 Detmold
Germany

www.weidmueller.com

技術データ

承認

MAMID承認件数



ROHS 適合

UL File Number Search [UL ウェブサイト](#)

証明書番号 (UL) E311081

寸法と重量

深さ	81 mm	奥行き (インチ)	3.189 inch
高さ	88.5 mm	高さ (インチ)	3.4842 inch
幅	6.2 mm	幅 (インチ)	0.2441 inch
正味重量	53.12 g		

温度

保管温度	-40 °C...80 °C	動作温度	-40 °C...70 °C
湿度	5 ~ 96%		

失敗の確率

IEC 61508に準拠したSIL	3	MTTF	3085 a
SFF	97.57 %	λges	37
1*10 ⁻⁹ のPFH、時間ごと	0.9		

環境製品コンプライアンス

RoHS 対応状況	準拠 (免除あり)
RoHS 適用除外 (該当する場合/既知の場合)	7cl
REACH SVHC	0.1wt%を超えるSVHCは含まれていません

公称データUL

証明書番号 (UL)	E311081	UL認証	UL Zertifikat - PDF/ E311081VOL1SEC3.pdf (application/pdf)
------------	---------	------	------------------------------------------------------------------

CSA保護データ

ガスグループ D	IIA	ガスグループ A、B	IIC
入力電流、最大II	12 A	ガスグループ C	IIB
内部インダクタンス、最大 LI	0 μH	内部容量、最大 CI	10 nF
入力電圧、最大 Ui	42 V		

EN 50178に準拠した絶縁協調

サージ電圧カテゴリー	III	汚染度	2
------------	-----	-----	---

一般データ

光学機能表示バージョン	該当 測定・制御機器のサージ保護	セグメント 設計	測定 - 監視 - 設定 端子
-------------	---------------------	-------------	--------------------

VSSC6 TRLDMOV 24VAC/DC

Weidmüller Interface GmbH & Co. KG

Klingenbergstraße 26

D-32758 Detmold

Germany

www.weidmueller.com

技術データ

UL 94 可燃性等級	V-0	色	黒色
保護度合い	IP20	取り付けレール	TS 35
絶縁機能	はい	テストオプション	機能ネジ、テストプラグ受け付け、接続1、2、4、5

公称データ IEC/EN

極数	1	定格電圧 (AC)	24 V
定格電圧 (DC)	34 V	定格電流 I _N	12 A
電圧種別	AC/DC	体積抵抗	<0.1 Ω
静電容量	4.6 nF	標準	IEC 61643-21
放電電流、最大 (8/20 μs)	2 kA	IEC 61643-21 準拠の要件カテゴリー	C1
インサート喪失	≤ 1.0 dB	最大連続電圧、U _c (AC)	30 V
最大連続電圧、U _c (DC)	42 V	サージ電流担体能力 C1	0.25 kA 8/20 μs 0.5 kV 1.2/50 μs
オーバーロード - 失敗モード	モード1	放電電流 I _{最大} (8 / 20μs) 導体 - PE	1 kA
サージ電流担体能力 C2	1.5 kA 8/20 μs		

承認の詳細

GOST 証明書	GOST-Zertifikat - PDF/7950_n1-n4.pdf (application/pdf)
----------	--------------------------------------------------------

一般データ

極数	1	保護度合い	IP20
色	黒色		

接続データ

被覆剥き長さ	10 mm	接続方式	ねじ接続
締付けトルク、最小	0.5 Nm	締付けトルク、最大	0.8 Nm
クランプ範囲、最小	0.5 mm ²	クランプ範囲、最大	4 mm ²
導体断面、固定式、最小	0.5 mm ²	導体断面、固定式、最大	6 mm ²
導体断面、フレキシブル、AEH (DIN 46228-1)、最小	0.5 mm ²	導体断面、フレキシブル、AEH (DIN 46228-1)、最大	4 mm ²
接続断面、撚線、最小	0.5 mm ²	接続断面、撚線、最大	4 mm ²

電気データ

電圧種別	AC/DC
------	-------

重要なメモ

製品情報	モード1：SPDの電圧制限部が断路された状態です。電圧制限機能は使用できなくなりましたが、ケーブルはまだ機能しています。
------	--------------------------------------------------------------

分類

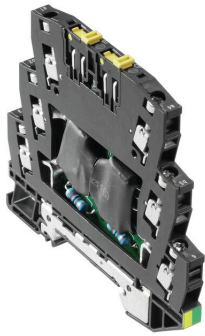
ETIM 8.0	EC000943	ETIM 9.0	EC000943
ETIM 10.0	EC000943	ECLASS 14.0	27-17-15-01
ECLASS 15.0	27-17-15-01		

VSSC6 TRLDMOV 24VAC/DC

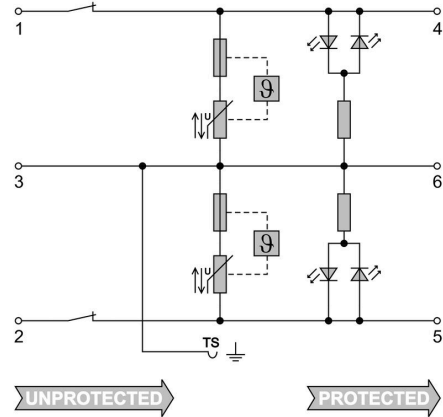
Weidmüller Interface GmbH & Co. KG
Klingenbergstraße 26
D-32758 Detmold
Germany

www.weidmueller.com

図面



図に類似



Circuit diagram



VSSC6 TRLDMOV 24VAC/DC

Weidmüller Interface GmbH & Co. KG
Klingenbergstraße 26
D-32758 Detmold
Germany

www.weidmueller.com

アクセサリ

アクセサリ (エンドプレート)

淡い青と黒の VSSC 製品シリーズのエンドプレート (AP)



一般注文データ

種別	AP VSSC6	バージョン
注文番号	1063110000	VSSC, エンドプレート
GTIN (EAN)	4032248947553	
数量	50 ST	

テストアダプターとテストソケット



端子台とテスト機器の間の電氣的接続には、テストアダプターとテストプラグが使用されます。これにより、電気接点を配線状態で確立でき、測定を容易に行うことができます。

一般注文データ

種別	PS 2.3 RT	バージョン
注文番号	0180400000	テストアダプター (端子), 230 V, 20 mA
GTIN (EAN)	4008190060121	
数量	20 ST	

空白



Dekafix (DEK) マーカーは、全導体とプラグインコネクタ、さらに電子副次構成に対応する総合マーカーです。このシステムは短い番号ので配列に適しており、即時印刷対応マーカーの広範な範囲を対象とします。

一度の作業手順で迅速にインストールできる被覆剥きを提供します。印刷は読みやすく、コントラストも豊かで、幅は多種類が利用可能です。

- 即時使用可能なマーカーの広い対象範囲
- 迅速な設置に対応する被覆剥き
- ワイドミューラーの全ケーブルコネクタに対応する端子台マーカー

- ブランク MultiCard または標準印刷

カスタム印字の場合：お客様のラベリング仕様に関しては、当社のラベリングソフトウェア、M-PrintPRO または M-PrintPRO Online (インストール未実施) のファイルをお送りください。

VSSC6 TRLDMOV 24VAC/DC

Weidmüller Interface GmbH & Co. KG
Klingenbergstraße 26
D-32758 Detmold
Germany

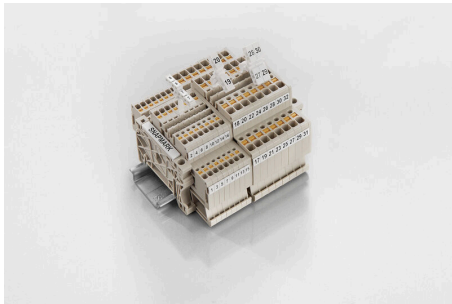
www.weidmueller.com

アクセサリ

一般注文データ

種別	DEK 5/5 MC NE WS	バージョン
注文番号	1609801044	Dekafix, 端子マーカー, 5 x 5 mm, ピッチ (mm) (P): 5.00 Weidmueller,
GTIN (EAN)	4008190397111	白色
数量	1000 ST	

SnapMark



SnapMark - このタグキャリアは、I モデルシリーズの二段端子 IDK 1.5N に対応して特別に開発されています。柔軟なピボット機構は、渡り配線の容易な取り付け、取り外しを可能にします。4 種の DEK 5 ラベリングタグ、または 2 種の WS 10/5 Middle コネクタマーカーを保持できます。

一般注文データ

種別	SNAPMARK I	バージョン
注文番号	1805880000	グループマーカー, 端子マーカー, 23 x 5 mm, ピッチ (mm) (P): 5.00
GTIN (EAN)	4032248273614	Weidmueller, 白色
数量	50 ST	