

## VSSC6TRSLLD24VAC/DC0.5A

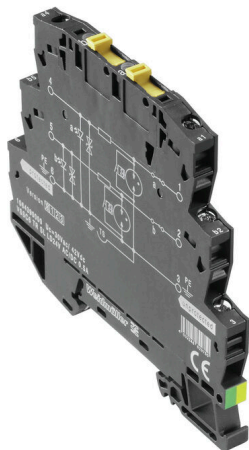
Weidmüller Interface GmbH &amp; Co. KG

Klingenbergstraße 26

D-32758 Detmold

Germany

www.weidmueller.com



導体パスに沿った過電圧カップリングは、感応信号入力を妨げたり破壊したりします。測定制御デバイスのすぐ近くで保護を提供することが重要です。ワイドミュラーの測定制御分野向けの幅広い製品範囲には、2 ピースの差し込み式形状と、テンションクランプまたはネジ接続対応のモジュラー端子が含まれています。これらの製品はバイナリ信号とアナログ信号の両方に適しています。また、ガス注入放電管やバリスタなどの一体型部品を備えた他のデザインもご用意しています。VARITECTOR は、ワイドミュラーの細線仕様で可変性の過電圧保護を表し、製品規格 IEC61643-21 に準拠してテストされています。VARITECTOR シリーズは、クラス C1、C2、C3、D1 に対して、IEC 61643-22 / VDE 0845-3 準拠のアプリケーションで使用できます。VARITECTOR SPC、SSC、および MCZ OVP 製品モデルシリーズは、電気的および機械的特性を最適に組み合わせています。サイズと扱いやすさは重要な役割を果たします。この過電圧保護は、工業用および製造プロセスの自動化に関する限られたスペース、およびビルディングオートメーションのアプリケーションに適しています。

## 一般注文データ

バージョン	計装機器と制御機器のサージ保護、測定・制御機器のサージ保護
注文番号	<a href="#">1064390000</a>
種別	VSSC6TRSLLD24VAC/DC0.5A
GTIN (EAN)	4032248829750
数量	10 items

## VSSC6TRSLLD24VAC/DC0.5A

Weidmüller Interface GmbH & Co. KG  
Klingenbergstraße 26  
D-32758 Detmold  
Germany

www.weidmueller.com

## 技術データ

## 承認

MAMID承認件数



ROHS 適合

UL File Number Search [UL ウェブサイト](#)

証明書番号 (UL) E311081

## 寸法と重量

深さ	81 mm	奥行き (インチ)	3.189 inch
高さ	88.5 mm	高さ (インチ)	3.4842 inch
幅	6.2 mm	幅 (インチ)	0.2441 inch
正味重量	45.4 g		

## 温度

保管温度	-40 °C...80 °C	動作温度	-40 ...70
湿度	5 ~ 96%		

## 失敗の確率

IEC 61508に準拠したSIL	3	MTTF	2114 a
SFF	96.67 %	λges	54
1*10 <sup>-9</sup> のPFH、時間ごと	1.8		

## 環境製品コンプライアンス

RoHS 対応状況	準拠 (免除あり)
RoHS 適用除外 (該当する場合/既知の場合)	7a, 7cI
REACH SVHC	Lead 7439-92-1
SCIP	71e97bb7-979f-4330-94c0-20c629bb05e3

## 公称データUL

証明書番号 (UL)	E311081	UL認証	UL Zertifikat - PDF/ E311081VOL1SEC3.pdf (application/pdf)
------------	---------	------	--

## CSA保護データ

ガスグループ D	IIA	ガスグループ A、B	IIC
入力電流、最大I <sub>I</sub>	500 mA	ガスグループ C	IIB
内部インダクタンス、最大L <sub>I</sub>	0 μH	内部容量、最大C <sub>I</sub>	2 nF
入力電圧、最大U <sub>i</sub>	42 V		

## EN 50178に準拠した絶縁協調

サージ電圧カテゴリー	III	汚染度	2
------------	-----	-----	---

## VSSC6TRSLLD24VAC/DC0.5A

Weidmüller Interface GmbH &amp; Co. KG

Klingenbergstraße 26

D-32758 Detmold

Germany

www.weidmueller.com

## 技術データ

## 一般データ

光学機能表示バージョン	該当 測定・制御機器のサージ保護	セグメント 設計	測定 - 監視 - 設定 端子
UL 94 可燃性等級	V-0	色	黒色
保護度合い	IP20	取り付けレール	TS 35
絶縁機能	はい	テストオプション	機能ネジ、テストプラグ受け付け、接続1、2、4、5

## 公称データ IEC/EN

極数	1	U での漏れ電流 <sub>n</sub>	2.8 mA
定格電圧 (AC)	24 V	定格電圧 (DC)	34 V
定格電流 I <sub>N</sub>	500 mA	電圧種別	AC/DC
フューズ保護	0.5 A	体積抵抗	1.8 Ω 10%
標準	IEC 61643-21	雷テスト電流 I <sub>imp</sub> (10/350 μs)	1 kA
放電電流、最大 (8/20 μs)	20 kA	IEC 61643-21 準拠の要件カテゴリー	C2, C3, D1
インサート喪失	3.12 Mhz	最大連続電圧、U <sub>c</sub> (AC)	30 V
最大連続電圧、U <sub>c</sub> (DC)	42 V	サージ電流担体能力 D1	1 kA 10/350 μs
サージ電流担体能力 C3	10 A 10/1000 μs	パルスリセット容量	≤ 20 ms
信号伝送プロパティ (-3 dB)	3.2 MHz	落雷テスト電流、I <sub>imp</sub> (10/350 μs) 電線 - PE	1 kA
オーバーロード - 失敗モード	Modus2	定格電流 I <sub>L</sub>	500 mA
放電電流 I <sub>n</sub> (8/20 μs) 導体 - PE	2.5 kA	放電電流 I <sub>最大</sub> (8 / 20 μs) 導体 - PE	10 kA
サージ電流担体能力 C2	2.5 kA 8/20 μs 5 kV 1.2/50 μs		

## 承認の詳細

GOST 証明書	GOST-Zertifikat - PDF/7950_n1-n4.pdf (application/pdf)
----------	--

## 一般データ

極数	1	保護度合い	IP20
色	黒色		

## 接続データ

被覆剥き長さ	10 mm	接続方式	ねじ接続
締付けトルク、最小	0.5 Nm	締付けトルク、最大	0.8 Nm
クランプ範囲、最小	0.5 mm <sup>2</sup>	クランプ範囲、最大	4 mm <sup>2</sup>
導体断面、固定式、最小	0.5 mm <sup>2</sup>	導体断面、固定式、最大	6 mm <sup>2</sup>
導体断面、フレキシブル、AEH (DIN 46228-1)、最小	0.5 mm <sup>2</sup>	導体断面、フレキシブル、AEH (DIN 46228-1)、最大	4 mm <sup>2</sup>
接続断面、撚線、最小	0.5 mm <sup>2</sup>	接続断面、撚線、最大	4 mm <sup>2</sup>

## 電気データ

電圧種別	AC/DC
------	-------

## 重要なメモ

製品情報	モード 2 : SPD 内部の非常に低いインピーダンスのため、SPD 内部の電圧制限部の短絡箇所を示します。回路は動作不能ですが、測定装置は短絡によって保護されています。
------	---

**VSSC6TRSLLD24VAC/DC0.5A**

**Weidmüller Interface GmbH & Co. KG**  
Klingenbergstraße 26  
D-32758 Detmold  
Germany

[www.weidmueller.com](http://www.weidmueller.com)

技術データ

分類

ETIM 8.0	EC000943	ETIM 9.0	EC000943
ETIM 10.0	EC000943	ECLASS 14.0	27-17-15-01
ECLASS 15.0	27-17-15-01		

**VSSC6TRSLLD24VAC/DC0.5A**

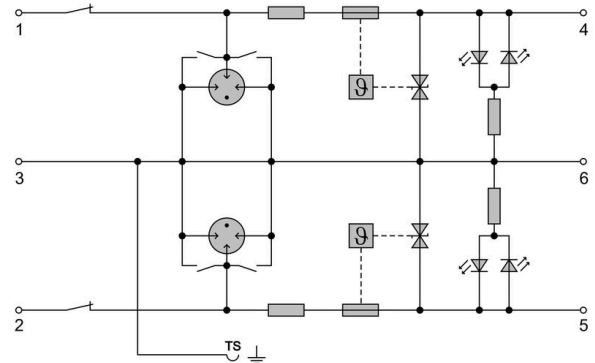
**Weidmüller Interface GmbH & Co. KG**  
Klingenbergstraße 26  
D-32758 Detmold  
Germany

[www.weidmueller.com](http://www.weidmueller.com)

図面



図に類似



UNPROTECTED

PROTECTED

Circuit diagram



## VSSC6TRSLLD24VAC/DC0.5A

Weidmüller Interface GmbH & Co. KG  
Klingenbergstraße 26  
D-32758 Detmold  
Germany

www.weidmueller.com

## アクセサリ

## アクセサリ (エンドプレート)

淡い青と黒の VSSC 製品シリーズのエンドプレート (AP)



## 一般注文データ

種別	AP VSSC6	バージョン
注文番号	<a href="#">1063110000</a>	VSSC, エンドプレート
GTIN (EAN)	4032248947553	
数量	50 ST	

## テストアダプターとテストソケット



端子台とテスト機器の間の電氣的接続には、テストアダプターとテストプラグが使用されます。これにより、電気接点を配線状態で確立でき、測定を容易に行うことができます。

## 一般注文データ

種別	PS 2.3 RT	バージョン
注文番号	<a href="#">0180400000</a>	テストアダプター (端子), 230 V, 20 mA
GTIN (EAN)	4008190060121	
数量	20 ST	

## 空白



Dekafix (DEK) マーカーは、全導体とプラグインコネクタ、さらに電子副次構成に対応する総合マーカーです。このシステムは短い番号ので配列に適しており、即時印刷対応マーカーの広範な範囲を対象とします。

一度の作業手順で迅速にインストールできる被覆剥きを提供します。印刷は読みやすく、コントラストも豊かで、幅は多種類が利用可能です。

- 即時使用可能なマーカーの広い対象範囲
- 迅速な設置に対応する被覆剥き
- ワイドミューラーの全ケーブルコネクタに対応する端子台マーカー

- ブランク MultiCard または標準印刷

カスタム印字の場合：お客様のラベリング仕様に関しては、当社のラベリングソフトウェア、M-PrintPRO または M-PrintPRO Online (インストール未実施) のファイルをお送りください。

## VSSC6TRSLLD24VAC/DC0.5A

Weidmüller Interface GmbH & Co. KG  
Klingenbergstraße 26  
D-32758 Detmold  
Germany

www.weidmueller.com

## アクセサリ

## 一般注文データ

種別	DEK 5/5 MC NE WS	バージョン
注文番号	<a href="#">1609801044</a>	Dekafix, 端子マーカー, 5 x 5 mm, ピッチ (mm) (P): 5.00 Weidmueller,
GTIN (EAN)	4008190397111	白色
数量	1000 ST	

## SnapMark



SnapMark - このタグキャリアは、I モデルシリーズの二段端子 IDK 1.5N に対応して特別に開発されています。柔軟なピボット機構は、渡り配線の容易な取り付け、取り外しを可能にします。4 種の DEK 5 ラベリングタグ、または 2 種の WS 10/5 Middle コネクタマーカーを保持できます。

## 一般注文データ

種別	SNAPMARK I	バージョン
注文番号	<a href="#">1805880000</a>	グループマーカー, 端子マーカー, 23 x 5 mm, ピッチ (mm) (P): 5.00
GTIN (EAN)	4032248273614	Weidmueller, 白色
数量	50 ST	